


ПРИ ПОЖАРЕ ЗВОНИТЬ:
IN CASE OF FIRE CALL:
 **101** ПОЖАРНАЯ
 ОХРАНА
112 ЕДИНЬЙ НОМЕР
 ЭКСТРЕННЫХ СЛУЖБ

ПЛАН ЭВАКУАЦИИ EVACUATION PROCEDURE

при возникновении пожара
и других чрезвычайных ситуаций

in case of fire and other emergencies

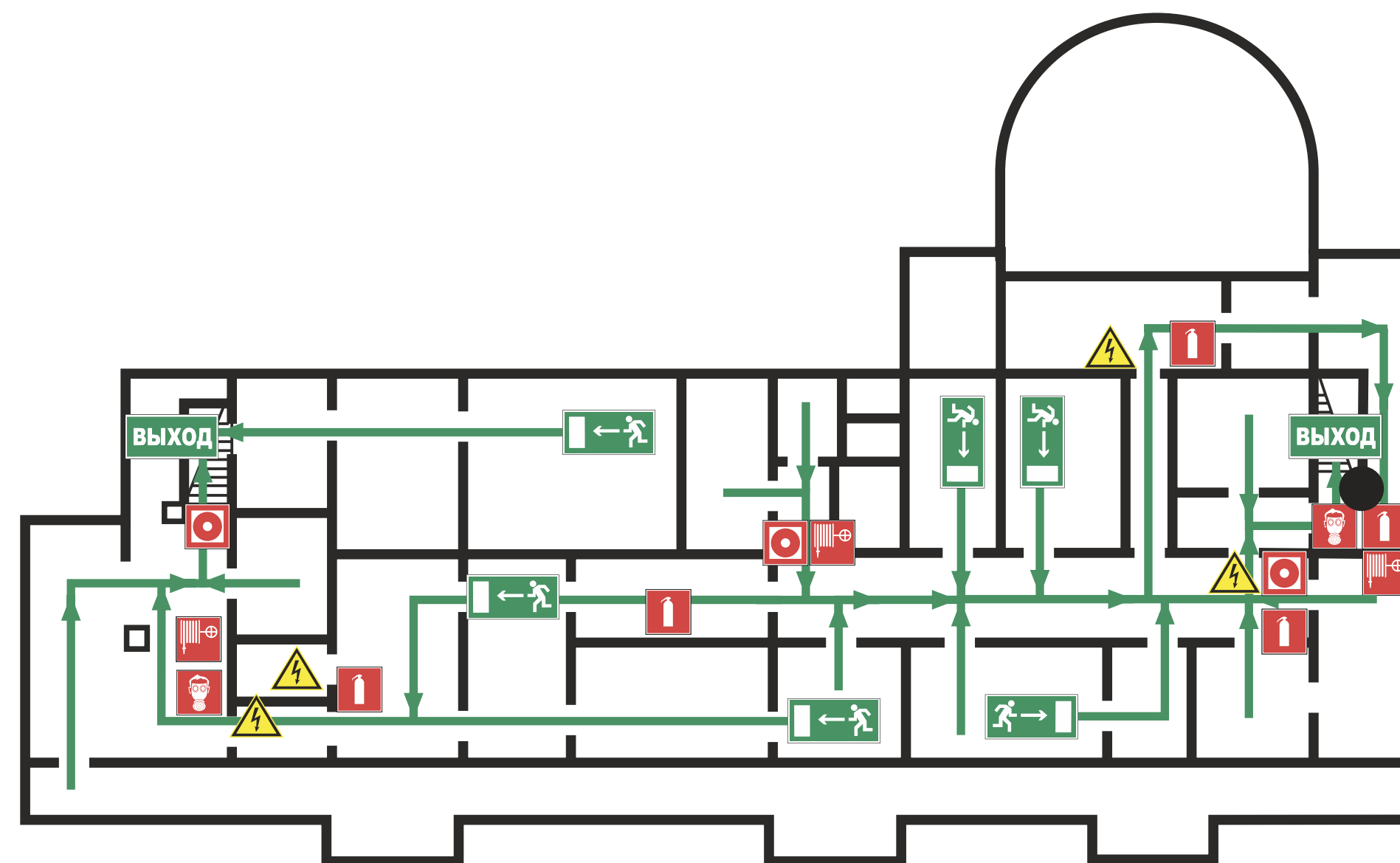
УТВЕРЖДЕН

приказом РГГУ от 08.12.2021

N 01-718/осн

из помещений здания Российского государственного гуманитарного университета
по адресу: г. Москва, Миусская площадь, д. 6, стр. 5

Защитное сооружение/protective facility



ВНИМАНИЕ!
 1. Сориентируйтесь на плане.
 2. Определите свое местоположение.
 3. При пожаре или чрезвычайной ситуации действуйте по инструкции.

ATTENTION!
 1. Make sure you understand the map.
 2. Determine your location on the map.
 2. In case of fire or another emergency, follow the instructions.


ИНСТРУКЦИЯ ПО ДЕЙСТВИЯМ ПРИ ПОЖАРЕ И ЧРЕЗВЫЧАЙНОЙ СИТУАЦИИ/IN CASE OF FIRE AND EMERGENCIES

- | | | | |
|---|---|--|---|
| <p>1) СООБЩИТЕ ПО ТЕЛЕФОНУ 101,112
CALL 101 OR 112 AND BE PREPARED
TO TELL</p> <ul style="list-style-type: none"> - АДРЕС, ЭТАЖ МЕСТОНАХОЖДЕНИЯ
- YOUR ADDRESS, FLOOR OF
- THE BUILDING - МЕСТО ПОЖАРА ИЛИ АВАРИИ
- LOCATION OF FIRE, ACCIDENT - КОЛИЧЕСТВО ПОСТРАДАВШИХ
- THE NUMBER OF INJURED PEOPLE - СВОЮ ФАМИЛИЮ И ТЕЛЕФОН
- YOUR NAME AND PHONE NUMBER | <p>2) ПРИМИТЕ МЕРЫ ПО ОПОВЕЩЕНИЮ
ЛЮДЕЙ
ALERT OTHER PEOPLE</p> <ul style="list-style-type: none"> - НАЖМИТЕ КНОПКУ ВКЛЮЧЕНИЯ
УСТАНОВКИ ПОЖАРНОЙ
АВТОМАТИКИ
- PRESS FIRE CONTROL
- SYSTEMS BUTTON - ПОДАЙТЕ СИГНАЛ ГОЛОСОМ
- CALL OUT IN A LOUD VOICE | <p>3) ПРИМИТЕ МЕРЫ ПО ЭВАКУАЦИИ ЛЮДЕЙ
HELP EVACUATE PEOPLE</p> <ul style="list-style-type: none"> - ИСПОЛЬЗУЙТЕ СРЕДСТВА ЗАЩИТЫ
- USE PROTECTIVE EQUIPMENT - ОРИЕНТИРУЙТЕСЬ ПО ЗНАКАМ
- FOLLOW THE EXIT SIGNS - НАЙДИТЕ ВЫХОД НА УЛИЦУ
- FIND AN EXIT TO THE STREET - ВОЗЬМИТЕ С СОБОЙ ПОСТРАДАВШИХ
- TAKE INJURED PEOPLE WITH YOU | <p>4) ПРИМИТЕ МЕРЫ ПО ТУШЕНИЮ ПОЖАРА
В НАЧАЛЬНОЙ СТАДИИ
HELP EXTINGUISH THE FIRE</p> <ul style="list-style-type: none"> - ИСПОЛЬЗУЙТЕ ОГНЕТУШИТЕЛЬ И
ПОЖАРНЫЙ КРАН
- IF POSSIBLE, USE FIRE EXTINGUISHER
AND FIRE HOSE - ПРИ НЕОБХОДИМОСТИ СЛЕДУЕТ
ОБЕСТОЧИТЬ ПОМЕЩЕНИЕ
- IF NECESSARY, TURN OFF ELECTRICITY
IN THE ROOM |
|---|---|--|---|
- 5) НАХОДЯСЯ В БЕЗОПАСНОМ МЕСТЕ HAVING REACHED A SAFE PLACE
- ОКАЖИТЕ ПЕРВУЮ ПОМОЩЬ ПОСТРАДАВШИМ / - PROVIDE FIRST AID
 - ОЖИДАЙТЕ ПРИБЫТИЯ ЭКСТРЕННЫХ СЛУЖБ / - WAIT FOR THE RESCUE SERVICE

УСЛОВНЫЕ ОБОЗНАЧЕНИЯ/SYMBOLS

- | | | | |
|---|--|---|---|
|  | ВЫ НАХОДИТЕСЬ ЗДЕСЬ/YOU ARE HERE |  | НАПРАВЛЕНИЕ ДВИЖЕНИЯ
К ЭВАКУАЦИОННОМУ ВЫХОДУ
MOVE HERE TOWARDS EMERGENCY EXIT |
|  | НАПРАВЛЕНИЕ К ЭВАКУАЦИОННОМУ
ВЫХОДУ/ТО FIRE EXIT |  | ВЫХОД/EXIT |
|  | СРЕДСТВА ИНДИВИДУАЛЬНОЙ ЗАЩИТЫ
PERSONAL PROTECTIVE EQUIPMENT |  | ПОЖАРНЫЙ КРАН
FIRE HOSE STATION |
|  | ОГНЕТУШИТЕЛЬ
FIRE EXTINGUISHER |  | ТЕЛЕФОН
TELEPHONE |
|  | АПТЕЧКА
FIRST AID KIT |  | ЭЛЕКТРИЧЕСКИЙ ЩИТ
SWITCHBOARD |
|  | КНОПКА ВКЛЮЧЕНИЯ ПОЖАРНОЙ
АВТОМАТИКИ/FIRE CONTROL
SYSTEMS BUTTON | | |

ДАТА ИЗГОТОВЛЕНИЯ 2021Г.

ПРИ ПОЖАРЕ ЗВОНИТЬ:
IN CASE OF FIRE CALL:
 **101** ПОЖАРНАЯ
 ОХРАНА
112 ЕДИНЫЙ НОМЕР
 ЭКСТРЕННЫХ СЛУЖБ

ПЛАН ЭВАКУАЦИИ EVACUATION PROCEDURE

при возникновении пожара
и других чрезвычайных ситуаций

in case of fire and other emergencies

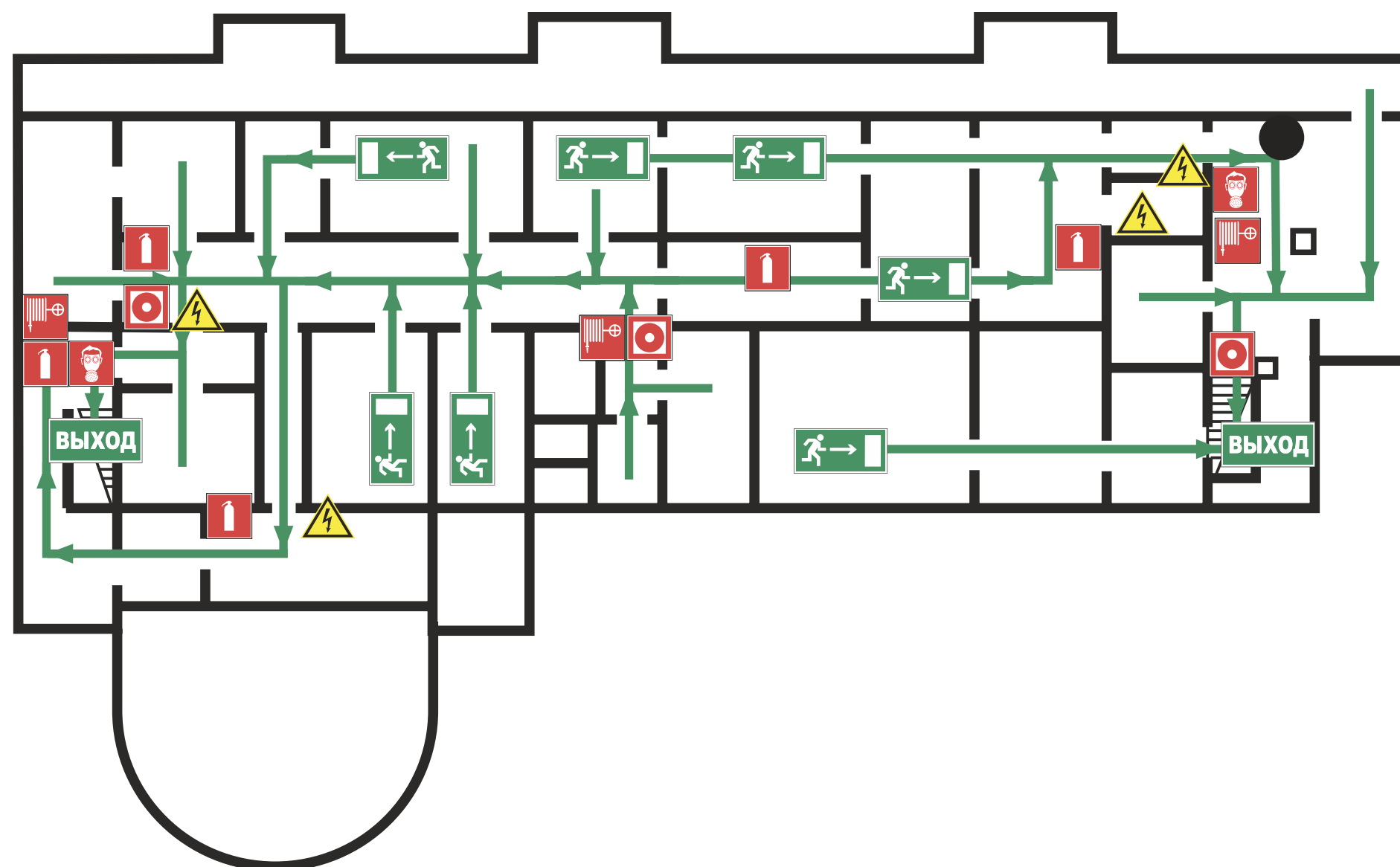
УТВЕРЖДЕН

приказом РГГУ от 08.12.2021

N 01-718/осн

из помещений здания Российского государственного гуманитарного университета
по адресу: г. Москва, Миусская площадь, д. 6, стр. 5

Защитное сооружение/protective facility



ВНИМАНИЕ!
 1. Сориентируйтесь на плане.
 2. Определите свое местоположение.
 3. При пожаре или чрезвычайной ситуации действуйте по инструкции.

ATTENTION!
 1. Make sure you understand the map.
 2. Determine your location on the map.
 2. In case of fire or another emergency, follow the instructions.

ИНСТРУКЦИЯ ПО ДЕЙСТВИЯМ ПРИ ПОЖАРЕ И ЧРЕЗВЫЧАЙНОЙ СИТУАЦИИ/IN CASE OF FIRE AND EMERGENCIES

1) СООБЩИТЕ ПО ТЕЛЕФОНУ 101,112
CALL 101 OR 112 AND BE PREPARED
TO TELL

- АДРЕС, ЭТАЖ МЕСТОНАХОЖДЕНИЯ
- YOUR ADDRESS, FLOOR OF
- THE BUILDING
- МЕСТО ПОЖАРА ИЛИ АВАРИИ
- LOCATION OF FIRE, ACCIDENT
- КОЛИЧЕСТВО ПОСТРАДАВШИХ
- THE NUMBER OF INJURED PEOPLE
- СВОЮ ФАМИЛИЮ И ТЕЛЕФОН
- YOUR NAME AND PHONE NUMBER

2) ПРИМИТЕ МЕРЫ ПО ОПОВЕЩЕНИЮ
ЛЮДЕЙ
ALERT OTHER PEOPLE

- НАЖМИТЕ КНОПКУ ВКЛЮЧЕНИЯ
УСТАНОВКИ ПОЖАРНОЙ
АВТОМАТИКИ
- PRESS FIRE CONTROL
- SYSTEMS BUTTON
- ПОДАЙТЕ СИГНАЛ ГОЛОСОМ
- CALL OUT IN A LOUD VOICE

3) ПРИМИТЕ МЕРЫ ПО ЭВАКУАЦИИ ЛЮДЕЙ
HELP EVACUATE PEOPLE

- ИСПОЛЬЗУЙТЕ СРЕДСТВА ЗАЩИТЫ
- USE PROTECTIVE EQUIPMENT
- ОРИЕНТИРУЙТЕСЬ ПО ЗНАКАМ
- FOLLOW THE EXIT SIGNS
- НАЙДИТЕ ВЫХОД НА УЛИЦУ
- FIND AN EXIT TO THE STREET
- ВОЗЬМИТЕ С СОБОЙ ПОСТРАДАВШИХ
- TAKE INJURED PEOPLE WITH YOU








4) ПРИМИТЕ МЕРЫ ПО ТУШЕНИЮ ПОЖАРА
В НАЧАЛЬНОЙ СТАДИИ
HELP EXTINGUISH THE FIRE

- ИСПОЛЬЗУЙТЕ ОГНЕТУШИТЕЛЬ И
ПОЖАРНЫЙ КРАН
- IF POSSIBLE, USE FIRE EXTINGUISHER
AND FIRE HOSE
- ПРИ НЕОБХОДИМОСТИ СЛЕДУЕТ
ОБЕСТОЧИТЬ ПОМЕЩЕНИЕ
- IF NECESSARY, TURN OFF ELECTRICITY
IN THE ROOM


5) НАХОДЯСЬ В БЕЗОПАСНОМ МЕСТЕ HAVING REACHED A SAFE PLACE

- ОКАЖИТЕ ПЕРВУЮ ПОМОЩЬ ПОСТРАДАВШИМ / - PROVIDE FIRST AID
- ОЖИДАЙТЕ ПРИБЫТИЯ ЭКСТРЕННЫХ СЛУЖБ / - WAIT FOR THE RESCUE SERVICE

УСЛОВНЫЕ ОБОЗНАЧЕНИЯ/SYMBOLS

-  ВЫ НАХОДИТЕСЬ ЗДЕСЬ/YOU ARE HERE
-  НАПРАВЛЕНИЕ К ЭВАКУАЦИОННОМУ
ВЫХОДУ/TO FIRE EXIT
-  СРЕДСТВА ИНДИВИДУАЛЬНОЙ ЗАЩИТЫ
PERSONAL PROTECTIVE EQUIPMENT
-  ОГНЕТУШИТЕЛЬ
FIRE EXTINGUISHER
-  НАПРАВЛЕНИЕ ДВИЖЕНИЯ
К ЭВАКУАЦИОННОМУ ВЫХОДУ
MOVE HERE TOWARDS EMERGENCY EXIT
-  ВЫХОД/EXIT
-  ПОЖАРНЫЙ КРАН
FIRE HOSE STATION
-  ТЕЛЕФОН
TELEPHONE
-  АПТЕЧКА
FIRST AID KIT
-  ЭЛЕКТРИЧЕСКИЙ ЩИТ
SWITCHBOARD
-  КНОПКА ВКЛЮЧЕНИЯ ПОЖАРНОЙ
АВТОМАТИКИ/FIRE CONTROL
SYSTEMS BUTTON

ДАТА ИЗГОТОВЛЕНИЯ 2021Г.

ПРИ ПОЖАРЕ ЗВОНИТЬ:
IN CASE OF FIRE CALL:
 **101** ПОЖАРНАЯ
 ОХРАНА
112 ЕДИНЬЙ НОМЕР
 ЭКСТРЕННЫХ СЛУЖБ

ПЛАН ЭВАКУАЦИИ EVACUATION PROCEDURE

при возникновении пожара
и других чрезвычайных ситуаций

in case of fire and other emergencies

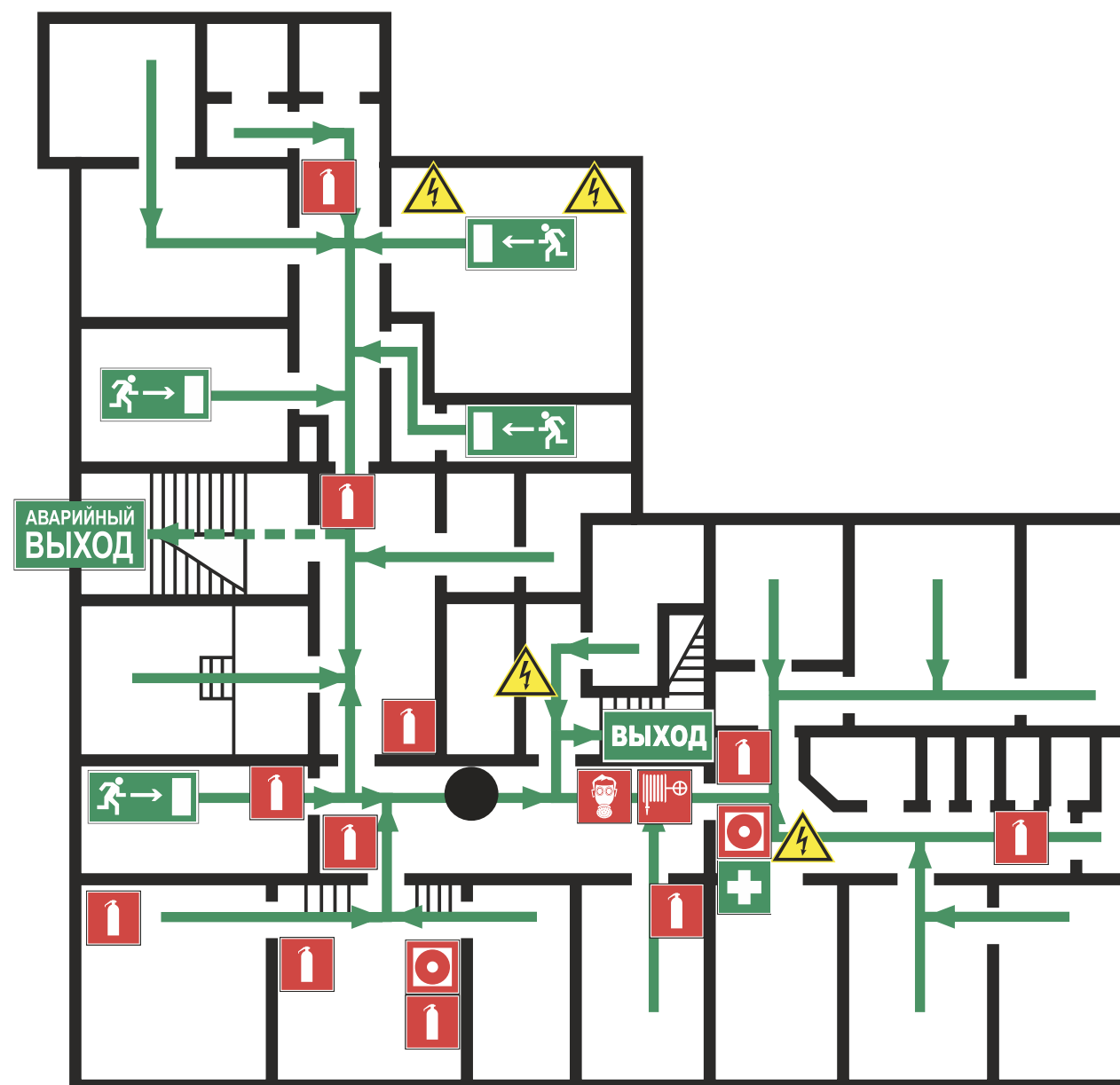
УТВЕРЖДЕН

приказом РГГУ от 08.12.2021

N 01-718/осн

из помещений здания Российского государственного гуманитарного университета
по адресу: г. Москва, Миусская площадь, д. 6, стр. 5

Отдел связи/Communications Department



ВНИМАНИЕ!
 1. Сориентируйтесь на плане.
 2. Определите свое местоположение.
 3. При пожаре или чрезвычайной ситуации действуйте по инструкции.

ATTENTION!
 1. Make sure you understand the map.
 2. Determine your location on the map.
 2. In case of fire or another emergency, follow the instructions.


ИНСТРУКЦИЯ ПО ДЕЙСТВИЯМ ПРИ ПОЖАРЕ И ЧРЕЗВЫЧАЙНОЙ СИТУАЦИИ/IN CASE OF FIRE AND EMERGENCIES

- | | | | |
|---|---|--|---|
| <p>1) СООБЩИТЕ ПО ТЕЛЕФОНУ 101,112
CALL 101 OR 112 AND BE PREPARED
TO TELL</p> <ul style="list-style-type: none"> - АДРЕС, ЭТАЖ МЕСТОНАХОЖДЕНИЯ
- YOUR ADDRESS, FLOOR OF
- THE BUILDING - МЕСТО ПОЖАРА ИЛИ АВАРИИ
- LOCATION OF FIRE, ACCIDENT - КОЛИЧЕСТВО ПОСТРАДАВШИХ
- THE NUMBER OF INJURED PEOPLE - СВОЮ ФАМИЛИЮ И ТЕЛЕФОН
- YOUR NAME AND PHONE NUMBER | <p>2) ПРИМИТЕ МЕРЫ ПО ОПОВЕЩЕНИЮ
ЛЮДЕЙ
ALERT OTHER PEOPLE</p> <ul style="list-style-type: none"> - НАЖМИТЕ КНОПКУ ВКЛЮЧЕНИЯ
УСТАНОВКИ ПОЖАРНОЙ
АВТОМАТИКИ
- PRESS FIRE CONTROL
- SYSTEMS BUTTON - ПОДАЙТЕ СИГНАЛ ГОЛОСОМ
- CALL OUT IN A LOUD VOICE | <p>3) ПРИМИТЕ МЕРЫ ПО ЭВАКУАЦИИ ЛЮДЕЙ
HELP EVACUATE PEOPLE</p> <ul style="list-style-type: none"> - ИСПОЛЬЗУЙТЕ СРЕДСТВА ЗАЩИТЫ
- USE PROTECTIVE EQUIPMENT - ОРИЕНТИРУЙТЕСЬ ПО ЗНАКАМ
- FOLLOW THE EXIT SIGNS - НАЙДИТЕ ВЫХОД НА УЛИЦУ
- FIND AN EXIT TO THE STREET - ВОЗЬМИТЕ С СОБОЙ ПОСТРАДАВШИХ
- TAKE INJURED PEOPLE WITH YOU | <p>4) ПРИМИТЕ МЕРЫ ПО ТУШЕНИЮ ПОЖАРА
В НАЧАЛЬНОЙ СТАДИИ
HELP EXTINGUISH THE FIRE</p> <ul style="list-style-type: none"> - ИСПОЛЬЗУЙТЕ ОГНЕТУШИТЕЛЬ И
ПОЖАРНЫЙ КРАН
- IF POSSIBLE, USE FIRE EXTINGUISHER
AND FIRE HOSE - ПРИ НЕОБХОДИМОСТИ СЛЕДУЕТ
ОБЕСТОЧИТЬ ПОМЕЩЕНИЕ
- IF NECESSARY, TURN OFF ELECTRICITY
IN THE ROOM |
|---|---|--|---|
- 5) НАХОДЯСЬ В БЕЗОПАСНОМ МЕСТЕ HAVING REACHED A SAFE PLACE
- ОКАЖИТЕ ПЕРВУЮ ПОМОЩЬ ПОСТРАДАВШИМ / - PROVIDE FIRST AID
 - ОЖИДАЙТЕ ПРИБЫТИЯ ЭКСТРЕННЫХ СЛУЖБ / - WAIT FOR THE RESCUE SERVICE

УСЛОВНЫЕ ОБОЗНАЧЕНИЯ/SYMBOLS

- | | | | |
|---|--|---|---|
|  | ВЫ НАХОДИТЕСЬ ЗДЕСЬ/YOU ARE HERE |  | НАПРАВЛЕНИЕ ДВИЖЕНИЯ
К ЭВАКУАЦИОННОМУ ВЫХОДУ
MOVE HERE TOWARDS EMERGENCY EXIT |
|  | НАПРАВЛЕНИЕ К ЭВАКУАЦИОННОМУ
ВЫХОДУ/ТО FIRE EXIT |  | ВЫХОД/EXIT |
|  | НАПРАВЛЕНИЕ К АВАРИЙНОМУ
ВЫХОДУ/ТО EMERGENCY EXIT |  | СРЕДСТВА ИНДИВИДУАЛЬНОЙ ЗАЩИТЫ
PERSONAL PROTECTIVE EQUIPMENT |
|  | ОГНЕТУШИТЕЛЬ
FIRE EXTINGUISHER |  | ПОЖАРНЫЙ КРАН
FIRE HOSE STATION |
|  | АВАРИЙНЫЙ ВЫХОД
EMERGENCY EXIT |  | ЭЛЕКТРИЧЕСКИЙ ЩИТ
SWITCHBOARD |
|  | КНОПКА ВКЛЮЧЕНИЯ ПОЖАРНОЙ
АВТОМАТИКИ/FIRE CONTROL
SYSTEMS BUTTON | | |

ДАТА ИЗГОТОВЛЕНИЯ 2021Г.

ПРИ ПОЖАРЕ ЗВОНИТЬ:
IN CASE OF FIRE CALL:
 **101** ПОЖАРНАЯ
 ОХРАНА
112 ЕДИНЫЙ НОМЕР
 ЭКСТРЕННЫХ СЛУЖБ

ПЛАН ЭВАКУАЦИИ EVACUATION PROCEDURE

при возникновении пожара
и других чрезвычайных ситуаций

in case of fire and other emergencies

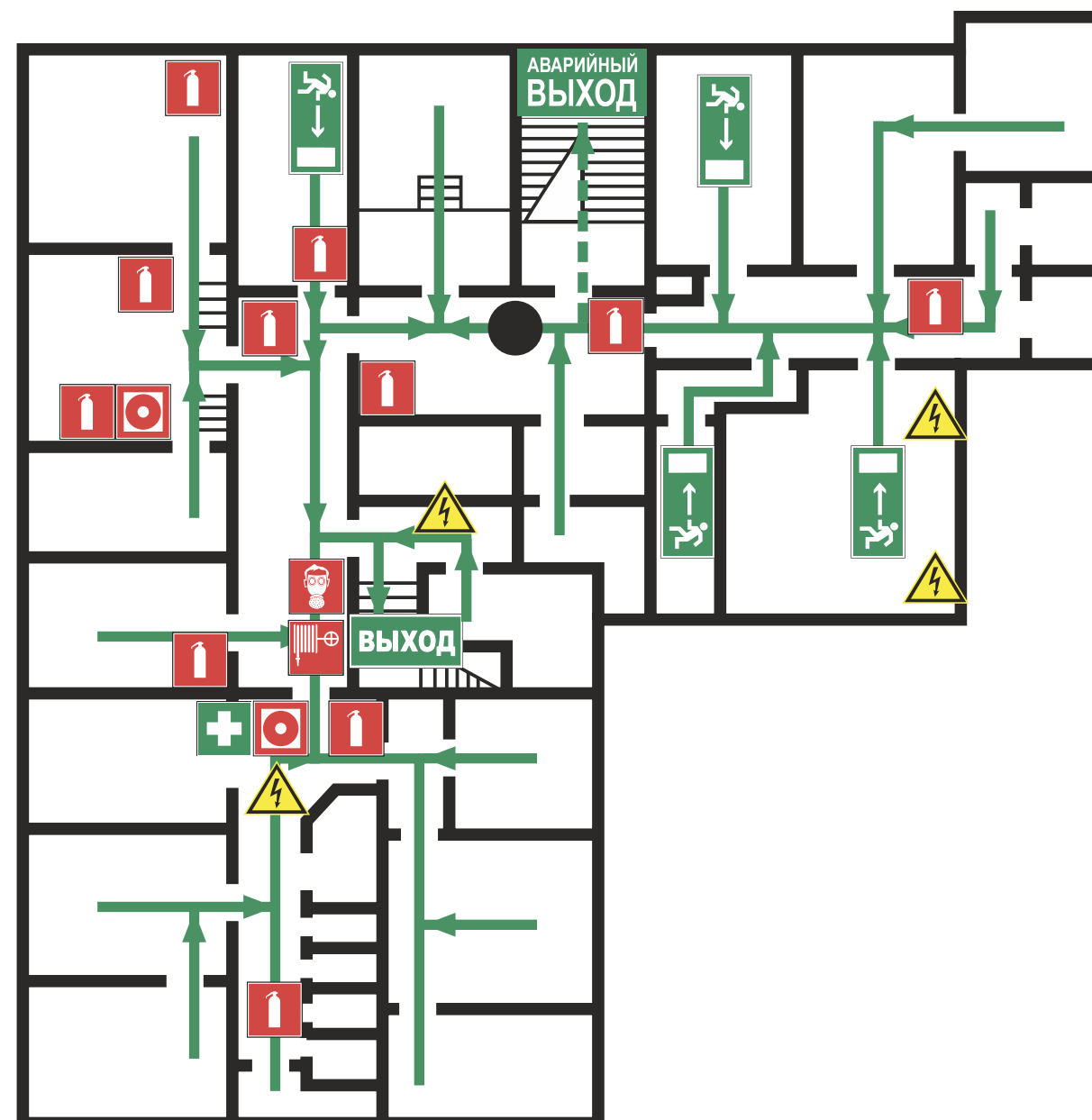
УТВЕРЖДЕН

приказом РГГУ от 08.12.2021

N 01-718/осн

из помещений здания Российского государственного гуманитарного университета
по адресу: г. Москва, Миусская площадь, д. 6, стр. 5

Отдел связи/Communications Department



ВНИМАНИЕ!
 1. Сориентируйтесь на плане.
 2. Определите свое местоположение.
 3. При пожаре или чрезвычайной ситуации действуйте по инструкции.

ATTENTION!
 1. Make sure you understand the map.
 2. Determine your location on the map.
 2. In case of fire or another emergency, follow the instructions.


ИНСТРУКЦИЯ ПО ДЕЙСТВИЯМ ПРИ ПОЖАРЕ И ЧРЕЗВЫЧАЙНОЙ СИТУАЦИИ/IN CASE OF FIRE AND EMERGENCIES

- | | | | |
|---|---|--|---|
| <p>1) СООБЩИТЕ ПО ТЕЛЕФОНУ 101,112
CALL 101 OR 112 AND BE PREPARED
TO TELL</p> <ul style="list-style-type: none"> - АДРЕС, ЭТАЖ МЕСТОНАХОЖДЕНИЯ
- YOUR ADDRESS, FLOOR OF
- THE BUILDING - МЕСТО ПОЖАРА ИЛИ АВАРИИ
- LOCATION OF FIRE, ACCIDENT - КОЛИЧЕСТВО ПОСТРАДАВШИХ
- THE NUMBER OF INJURED PEOPLE - СВОЮ ФАМИЛИЮ И ТЕЛЕФОН
- YOUR NAME AND PHONE NUMBER | <p>2) ПРИМИТЕ МЕРЫ ПО ОПОВЕЩЕНИЮ
ЛЮДЕЙ
ALERT OTHER PEOPLE</p> <ul style="list-style-type: none"> - НАЖМИТЕ КНОПКУ ВКЛЮЧЕНИЯ
УСТАНОВКИ ПОЖАРНОЙ
АВТОМАТИКИ
- PRESS FIRE CONTROL
- SYSTEMS BUTTON - ПОДАЙТЕ СИГНАЛ ГОЛОСОМ
- CALL OUT IN A LOUD VOICE | <p>3) ПРИМИТЕ МЕРЫ ПО ЭВАКУАЦИИ ЛЮДЕЙ
HELP EVACUATE PEOPLE</p> <ul style="list-style-type: none"> - ИСПОЛЬЗУЙТЕ СРЕДСТВА ЗАЩИТЫ
- USE PROTECTIVE EQUIPMENT - ОРИЕНТИРУЙТЕСЬ ПО ЗНАКАМ
- FOLLOW THE EXIT SIGNS - НАЙДИТЕ ВЫХОД НА УЛИЦУ
- FIND AN EXIT TO THE STREET - ВОЗЬМИТЕ С СОБОЙ ПОСТРАДАВШИХ
- TAKE INJURED PEOPLE WITH YOU | <p>4) ПРИМИТЕ МЕРЫ ПО ТУШЕНИЮ ПОЖАРА
В НАЧАЛЬНОЙ СТАДИИ
HELP EXTINGUISH THE FIRE</p> <ul style="list-style-type: none"> - ИСПОЛЬЗУЙТЕ ОГНЕТУШИТЕЛЬ И
ПОЖАРНЫЙ КРАН
- IF POSSIBLE, USE FIRE EXTINGUISHER
AND FIRE HOSE - ПРИ НЕОБХОДИМОСТИ СЛЕДУЕТ
ОБЕСТОЧИТЬ ПОМЕЩЕНИЕ
- IF NECESSARY, TURN OFF ELECTRICITY
IN THE ROOM |
| <p>5) НАХОДЯСЬ В БЕЗОПАСНОМ МЕСТЕ HAVING REACHED A SAFE PLACE</p> <ul style="list-style-type: none"> - ОКАЖИТЕ ПЕРВУЮ ПОМОЩЬ ПОСТРАДАВШИМ / - PROVIDE FIRST AID - ОЖИДАЙТЕ ПРИБЫТИЯ ЭКСТРЕННЫХ СЛУЖБ / - WAIT FOR THE RESCUE SERVICE | | | |

УСЛОВНЫЕ ОБОЗНАЧЕНИЯ/SYMBOLS

- | | | | |
|---|--|---|---|
|  | ВЫ НАХОДИТЕСЬ ЗДЕСЬ/YOU ARE HERE |  | НАПРАВЛЕНИЕ ДВИЖЕНИЯ
К ЭВАКУАЦИОННОМУ ВЫХОДУ
MOVE HERE TOWARDS EMERGENCY EXIT |
|  | НАПРАВЛЕНИЕ К ЭВАКУАЦИОННОМУ
ВЫХОДУ/ТО FIRE EXIT |  | ВЫХОД/EXIT |
|  | НАПРАВЛЕНИЕ К АВАРИЙНОМУ
ВЫХОДУ/ТО EMERGENCY EXIT |  | СРЕДСТВА ИНДИВИДУАЛЬНОЙ ЗАЩИТЫ
PERSONAL PROTECTIVE EQUIPMENT |
|  | ОГНЕТУШИТЕЛЬ
FIRE EXTINGUISHER |  | ПОЖАРНЫЙ КРАН
FIRE HOSE STATION |
|  | ЭЛЕКТРИЧЕСКИЙ ЩИТ
SWITCHBOARD |  | КНОПКА ВКЛЮЧЕНИЯ ПОЖАРНОЙ
АВТОМАТИКИ/FIRE CONTROL
SYSTEMS BUTTON |
|  | АВАРИЙНЫЙ ВЫХОД
EMERGENCY EXIT | | |

ДАТА ИЗГОТОВЛЕНИЯ 2021Г.

ПРИ ПОЖАРЕ ЗВОНИТЬ:
IN CASE OF FIRE CALL:
 **101** ПОЖАРНАЯ
 ОХРАНА
112 ЕДИНЫЙ НОМЕР
 ЭКСТРЕННЫХ СЛУЖБ

ПЛАН ЭВАКУАЦИИ EVACUATION PROCEDURE

при возникновении пожара
и других чрезвычайных ситуаций

in case of fire and other emergencies

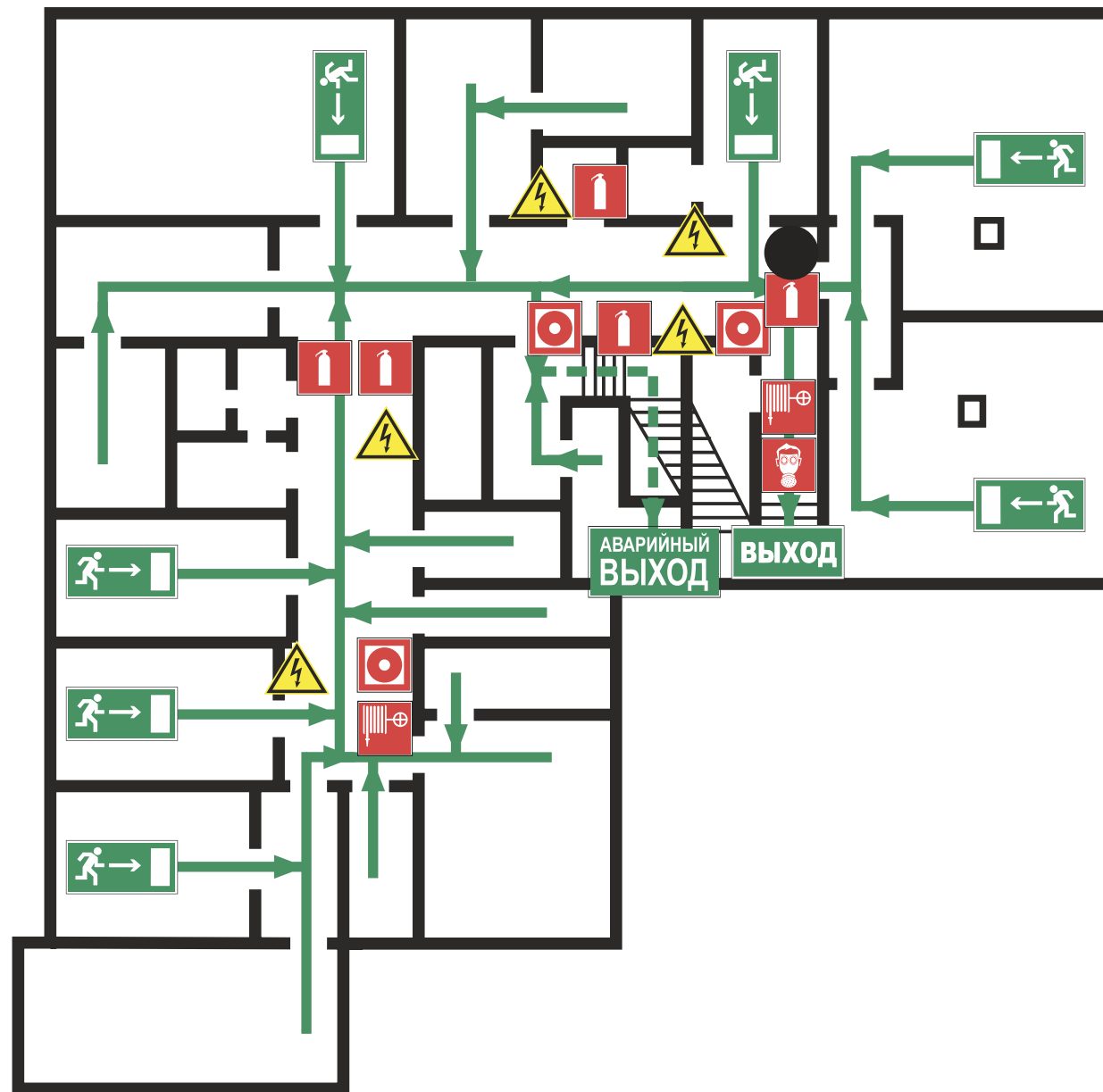
УТВЕРЖДЕН

приказом РГГУ от 08.12.2021

N 01-718/осн

из помещений здания Российского государственного гуманитарного университета
по адресу: г. Москва, Миусская площадь, д. 6, стр. 5

Подвал/Basement



ВНИМАНИЕ!
 1. Сориентируйтесь на плане.
 2. Определите свое местоположение.
 3. При пожаре или чрезвычайной ситуации действуйте по инструкции.

ATTENTION!
 1. Make sure you understand the map.
 2. Determine your location on the map.
 2. In case of fire or another emergency, follow the instructions.


ИНСТРУКЦИЯ ПО ДЕЙСТВИЯМ ПРИ ПОЖАРЕ И ЧРЕЗВЫЧАЙНОЙ СИТУАЦИИ/IN CASE OF FIRE AND EMERGENCIES

- | | | | |
|--|--|---|--|
| <p>1) СООБЩИТЕ ПО ТЕЛЕФОНУ 101,112 CALL 101 OR 112 AND BE PREPARED TO TELL</p> <ul style="list-style-type: none"> - АДРЕС, ЭТАЖ МЕСТОНАХОЖДЕНИЯ / - YOUR ADDRESS, FLOOR OF THE BUILDING - МЕСТО ПОЖАРА ИЛИ АВАРИИ / - LOCATION OF FIRE, ACCIDENT - КОЛИЧЕСТВО ПОСТРАДАВШИХ / - THE NUMBER OF INJURED PEOPLE - СВОЮ ФАМИЛИЮ И ТЕЛЕФОН / - YOUR NAME AND PHONE NUMBER | <p>2) ПРИМИТЕ МЕРЫ ПО ОПОВЕЩЕНИЮ ЛЮДЕЙ ALERT OTHER PEOPLE</p> <ul style="list-style-type: none"> - НАЖМИТЕ КНОПКУ ВКЛЮЧЕНИЯ УСТАНОВКИ ПОЖАРНОЙ АВТОМАТИКИ / - PRESS FIRE CONTROL SYSTEMS BUTTON - ПОДАЙТЕ СИГНАЛ ГОЛОСОМ / - CALL OUT IN A LOUD VOICE | <p>3) ПРИМИТЕ МЕРЫ ПО ЭВАКУАЦИИ ЛЮДЕЙ HELP EVACUATE PEOPLE</p> <ul style="list-style-type: none"> - ИСПОЛЬЗУЙТЕ СРЕДСТВА ЗАЩИТЫ / - USE PROTECTIVE EQUIPMENT - ОРИЕНТИРУЙТЕСЬ ПО ЗНАКАМ / - FOLLOW THE EXIT SIGNS - НАЙДИТЕ ВЫХОД НА УЛИЦУ / - FIND AN EXIT TO THE STREET - ВОЗЬМИТЕ С СОБОЙ ПОСТРАДАВШИХ / - TAKE INJURED PEOPLE WITH YOU | <p>4) ПРИМИТЕ МЕРЫ ПО ТУШЕНИЮ ПОЖАРА В НАЧАЛЬНОЙ СТАДИИ HELP EXTINGUISH THE FIRE</p> <ul style="list-style-type: none"> - ИСПОЛЬЗУЙТЕ ОГНЕТУШИТЕЛЬ И ПОЖАРНЫЙ КРАН / - IF POSSIBLE, USE FIRE EXTINGUISHER AND FIRE HOSE - ПРИ НЕОБХОДИМОСТИ СЛЕДУЕТ ОБЕСТОЧИТЬ ПОМЕЩЕНИЕ / - IF NECESSARY, TURN OFF ELECTRICITY IN THE ROOM |
| <p>5) НАХОДЯСЬ В БЕЗОПАСНОМ МЕСТЕ HAVING REACHED A SAFE PLACE</p> <ul style="list-style-type: none"> - ОКАЖИТЕ ПЕРВУЮ ПОМОЩЬ ПОСТРАДАВШИМ / - PROVIDE FIRST AID - ОЖИДАЙТЕ ПРИБЫТИЯ ЭКСТРЕННЫХ СЛУЖБ / - WAIT FOR THE RESCUE SERVICE | | | |

УСЛОВНЫЕ ОБОЗНАЧЕНИЯ/SYMBOLS

- | | | | |
|---|--|---|---|
|  | ВЫ НАХОДИТЕСЬ ЗДЕСЬ/YOU ARE HERE |  | НАПРАВЛЕНИЕ ДВИЖЕНИЯ К ЭВАКУАЦИОННОМУ ВЫХОДУ / MOVE HERE TOWARDS EMERGENCY EXIT |
|  | НАПРАВЛЕНИЕ К ЭВАКУАЦИОННОМУ ВЫХОДУ/ТО FIRE EXIT |  | ВЫХОД/EXIT |
|  | НАПРАВЛЕНИЕ К АВАРИЙНОМУ ВЫХОДУ/ТО EMERGENCY EXIT |  | СРЕДСТВА ИНДИВИДУАЛЬНОЙ ЗАЩИТЫ / PERSONAL PROTECTIVE EQUIPMENT |
|  | ОГНЕТУШИТЕЛЬ / FIRE EXTINGUISHER |  | ПОЖАРНЫЙ КРАН / FIRE HOSE STATION |
|  | КНОПКА ВКЛЮЧЕНИЯ ПОЖАРНОЙ АВТОМАТИКИ/FIRE CONTROL SYSTEMS BUTTON |  | ЭЛЕКТРИЧЕСКИЙ ЩИТ / SWITCHBOARD |
|  | АВАРИЙНЫЙ ВЫХОД / EMERGENCY EXIT | | |

ДАТА ИЗГОТОВЛЕНИЯ 2021Г.

ПРИ ПОЖАРЕ ЗВОНИТЬ:
IN CASE OF FIRE CALL:
 **101** ПОЖАРНАЯ
 ОХРАНА
112 ЕДИНЫЙ НОМЕР
 ЭКСТРЕННЫХ СЛУЖБ

ПЛАН ЭВАКУАЦИИ EVACUATION PROCEDURE

при возникновении пожара
и других чрезвычайных ситуаций

in case of fire and other emergencies

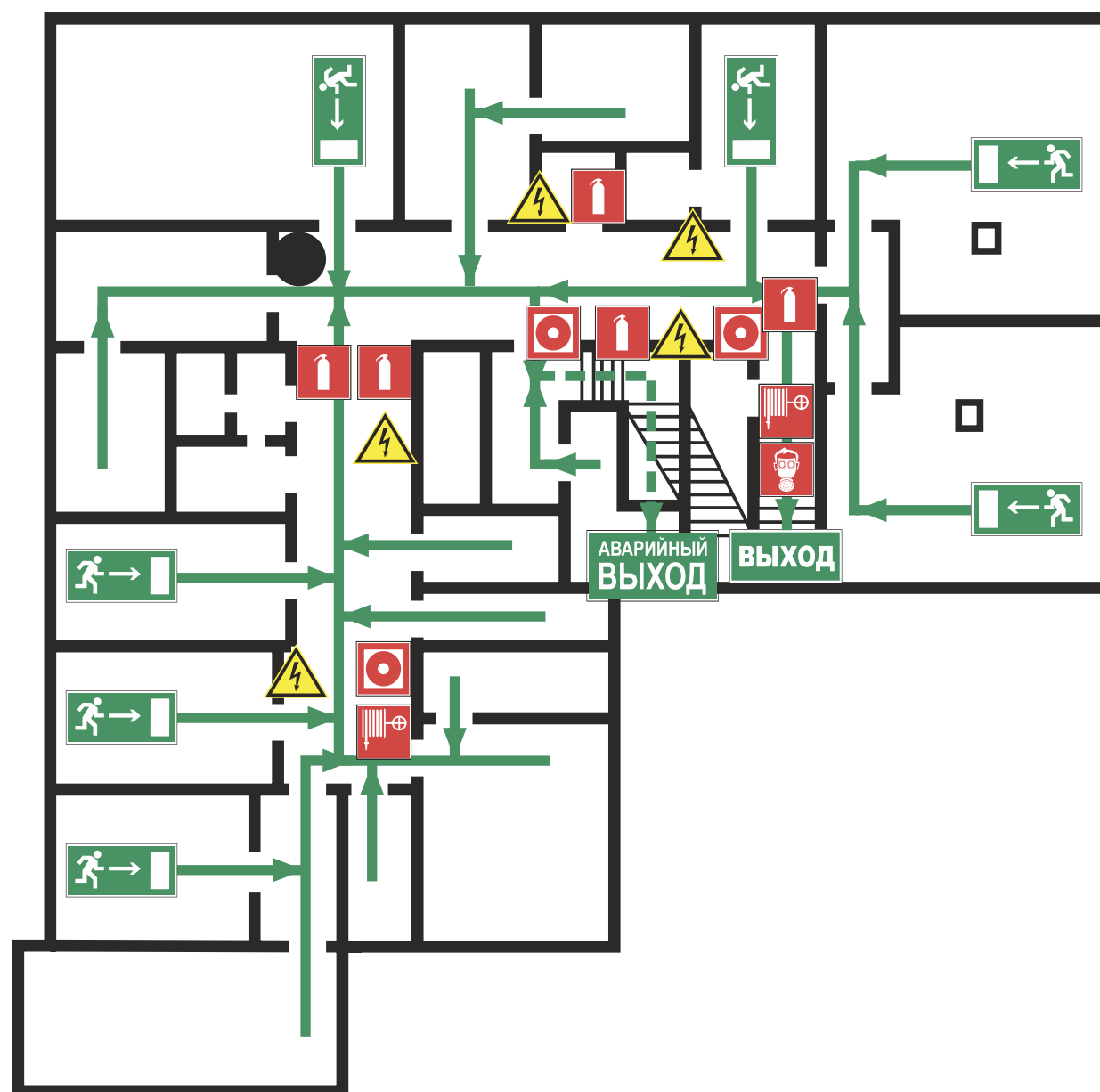
УТВЕРЖДЕН

приказом РГГУ от 08.12.2021

N 01-718/осн

из помещений здания Российского государственного гуманитарного университета
по адресу: г. Москва, Миусская площадь, д. 6, стр. 5

Подвал/Basement



ВНИМАНИЕ!
 1. Сориентируйтесь на плане.
 2. Определите свое местоположение.
 3. При пожаре или чрезвычайной ситуации действуйте по инструкции.

ATTENTION!
 1. Make sure you understand the map.
 2. Determine your location on the map.
 2. In case of fire or another emergency, follow the instructions.


ИНСТРУКЦИЯ ПО ДЕЙСТВИЯМ ПРИ ПОЖАРЕ И ЧРЕЗВЫЧАЙНОЙ СИТУАЦИИ/IN CASE OF FIRE AND EMERGENCIES

- | | | | |
|--|--|---|--|
| <p>1) СООБЩИТЕ ПО ТЕЛЕФОНУ 101,112 CALL 101 OR 112 AND BE PREPARED TO TELL</p> <ul style="list-style-type: none"> - АДРЕС, ЭТАЖ МЕСТОНАХОЖДЕНИЯ / - YOUR ADDRESS, FLOOR OF THE BUILDING - МЕСТО ПОЖАРА ИЛИ АВАРИИ / - LOCATION OF FIRE, ACCIDENT - КОЛИЧЕСТВО ПОСТРАДАВШИХ / - THE NUMBER OF INJURED PEOPLE - СВОЮ ФАМИЛИЮ И ТЕЛЕФОН / - YOUR NAME AND PHONE NUMBER | <p>2) ПРИМИТЕ МЕРЫ ПО ОПОВЕЩЕНИЮ ЛЮДЕЙ ALERT OTHER PEOPLE</p> <ul style="list-style-type: none"> - НАЖМИТЕ КНОПКУ ВКЛЮЧЕНИЯ УСТАНОВКИ ПОЖАРНОЙ АВТОМАТИКИ / - PRESS FIRE CONTROL SYSTEMS BUTTON - ПОДАЙТЕ СИГНАЛ ГОЛОСОМ / - CALL OUT IN A LOUD VOICE | <p>3) ПРИМИТЕ МЕРЫ ПО ЭВАКУАЦИИ ЛЮДЕЙ HELP EVACUATE PEOPLE</p> <ul style="list-style-type: none"> - ИСПОЛЬЗУЙТЕ СРЕДСТВА ЗАЩИТЫ / - USE PROTECTIVE EQUIPMENT - ОРИЕНТИРУЙТЕСЬ ПО ЗНАКАМ / - FOLLOW THE EXIT SIGNS - НАЙДИТЕ ВЫХОД НА УЛИЦУ / - FIND AN EXIT TO THE STREET - ВОЗЬМИТЕ С СОБОЙ ПОСТРАДАВШИХ / - TAKE INJURED PEOPLE WITH YOU | <p>4) ПРИМИТЕ МЕРЫ ПО ТУШЕНИЮ ПОЖАРА В НАЧАЛЬНОЙ СТАДИИ HELP EXTINGUISH THE FIRE</p> <ul style="list-style-type: none"> - ИСПОЛЬЗУЙТЕ ОГНЕТУШИТЕЛЬ И ПОЖАРНЫЙ КРАН / - IF POSSIBLE, USE FIRE EXTINGUISHER AND FIRE HOSE - ПРИ НЕОБХОДИМОСТИ СЛЕДУЕТ ОБЕСТОЧИТЬ ПОМЕЩЕНИЕ / - IF NECESSARY, TURN OFF ELECTRICITY IN THE ROOM |
| <p>5) НАХОДЯСЬ В БЕЗОПАСНОМ МЕСТЕ HAVING REACHED A SAFE PLACE</p> <ul style="list-style-type: none"> - ОКАЖИТЕ ПЕРВУЮ ПОМОЩЬ ПОСТРАДАВШИМ / - PROVIDE FIRST AID - ОЖИДАЙТЕ ПРИБЫТИЯ ЭКСТРЕННЫХ СЛУЖБ / - WAIT FOR THE RESCUE SERVICE | | | |

УСЛОВНЫЕ ОБОЗНАЧЕНИЯ/SYMBOLS

- | | | | |
|---|--|---|---|
|  | ВЫ НАХОДИТЕСЬ ЗДЕСЬ/YOU ARE HERE |  | НАПРАВЛЕНИЕ ДВИЖЕНИЯ К ЭВАКУАЦИОННОМУ ВЫХОДУ / MOVE HERE TOWARDS EMERGENCY EXIT |
|  | НАПРАВЛЕНИЕ К ЭВАКУАЦИОННОМУ ВЫХОДУ/ТО FIRE EXIT |  | ВЫХОД/EXIT |
|  | НАПРАВЛЕНИЕ К АВАРИЙНОМУ ВЫХОДУ/ТО EMERGENCY EXIT |  | СРЕДСТВА ИНДИВИДУАЛЬНОЙ ЗАЩИТЫ / PERSONAL PROTECTIVE EQUIPMENT |
|  | ПОЖАРНЫЙ КРАН / FIRE HOSE STATION |  | ЭЛЕКТРИЧЕСКИЙ ЩИТ / SWITCHBOARD |
|  | ОГНЕТУШИТЕЛЬ / FIRE EXTINGUISHER |  | АВАРИЙНЫЙ ВЫХОД / EMERGENCY EXIT |
|  | КНОПКА ВКЛЮЧЕНИЯ ПОЖАРНОЙ АВТОМАТИКИ/FIRE CONTROL SYSTEMS BUTTON | | |

ДАТА ИЗГОТОВЛЕНИЯ 2021Г.

ПРИ ПОЖАРЕ ЗВОНИТЬ:
IN CASE OF FIRE CALL:
 **101** ПОЖАРНАЯ
ОХРАНА
112 ЕДИНЬЙ НОМЕР
ЭКСТРЕННЫХ СЛУЖБ

ПЛАН ЭВАКУАЦИИ EVACUATION PROCEDURE

УТВЕРЖДЕН

при возникновении пожара
и других чрезвычайных ситуаций

in case of fire and other emergencies

приказом РГГУ от 08.12.2021

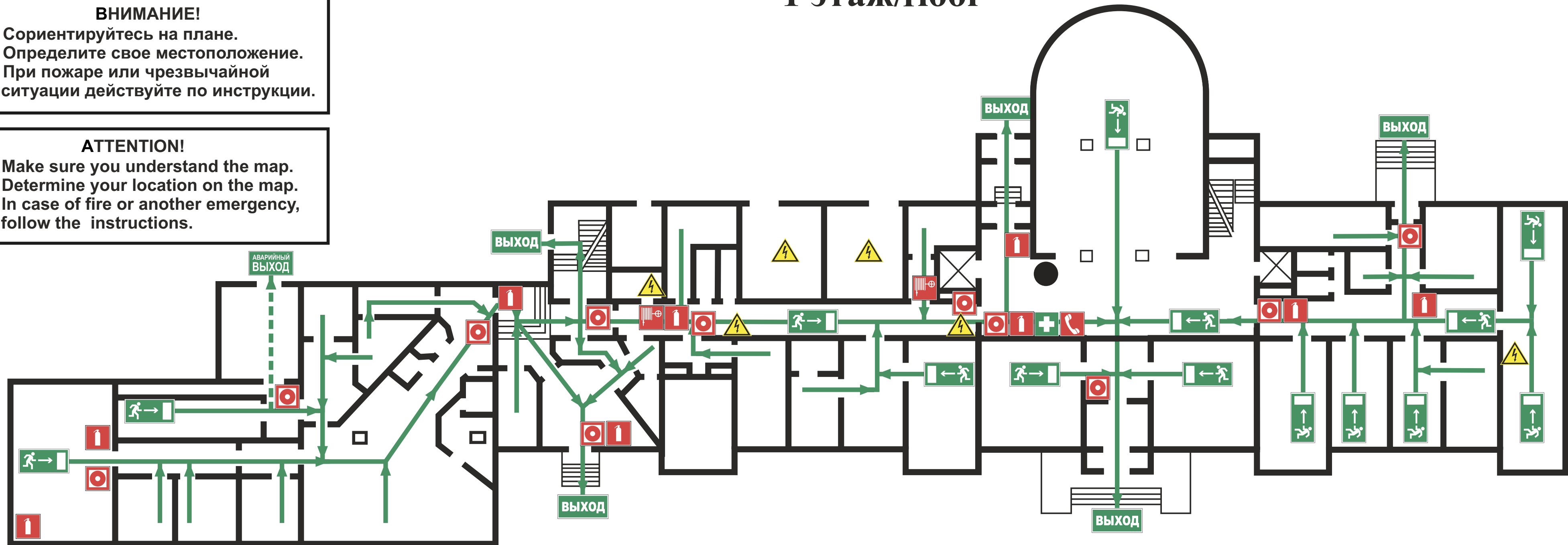
N 01-718/осн

из помещений здания Российского государственного гуманитарного университета
по адресу: г. Москва, Миусская площадь, д. 6, стр. 5

1 этаж/floor

ВНИМАНИЕ!
 1. Сориентируйтесь на плане.
 2. Определите свое местоположение.
 3. При пожаре или чрезвычайной ситуации действуйте по инструкции.

ATTENTION!
 1. Make sure you understand the map.
 2. Determine your location on the map.
 3. In case of fire or another emergency, follow the instructions.



ИНСТРУКЦИЯ ПО ДЕЙСТВИЯМ ПРИ ПОЖАРЕ И ЧРЕЗВЫЧАЙНОЙ СИТУАЦИИ/IN CASE OF FIRE AND EMERGENCIES

1) СООБЩИТЕ ПО ТЕЛЕФОНУ 101,112 CALL 101 OR 112 AND BE PREPARED TO TELL
 - АДРЕС, ЭТАЖ МЕСТОНАХОЖДЕНИЯ - YOUR ADDRESS, FLOOR OF THE BUILDING
 - МЕСТО ПОЖАРА ИЛИ АВАРИИ - LOCATION OF FIRE, ACCIDENT
 - КОЛИЧЕСТВО ПОСТРАДАВШИХ - THE NUMBER OF INJURED PEOPLE
 - СВОЮ ФАМИЛИЮ И ТЕЛЕФОН - YOUR NAME AND PHONE NUMBER










2) ПРИМИТЕ МЕРЫ ПО ОПОВЕЩЕНИЮ ЛЮДЕЙ ALERT OTHER PEOPLE
 - НАЖМИТЕ КНОПКУ ВКЛЮЧЕНИЯ УСТАНОВКИ ПОЖАРНОЙ АВТОМАТИКИ - PRESS FIRE CONTROL SYSTEMS BUTTON
 - ПОДАЙТЕ СИГНАЛ ГОЛОСОМ - CALL OUT IN A LOUD VOICE

3) ПРИМИТЕ МЕРЫ ПО ЭВАКУАЦИИ ЛЮДЕЙ HELP EVACUATE PEOPLE
 - ИСПОЛЬЗУЙТЕ СРЕДСТВА ЗАЩИТЫ - USE PROTECTIVE EQUIPMENT
 - ОРИЕНТИРУЙТЕСЬ ПО ЗНАКАМ - FOLLOW THE EXIT SIGNS
 - НАЙДИТЕ ВЫХОД НА УЛИЦУ - FIND AN EXIT TO THE STREET
 - ВОЗЬМИТЕ С СОБОЙ ПОСТРАДАВШИХ - TAKE INJURED PEOPLE WITH YOU

4) ПРИМИТЕ МЕРЫ ПО ТУШЕНИЮ ПОЖАРА В НАЧАЛЬНОЙ СТАДИИ HELP EXTINGUISH THE FIRE
 - ИСПОЛЬЗУЙТЕ ОГНЕТУШИТЕЛЬ И ПОЖАРНЫЙ КРАН - IF POSSIBLE, USE FIRE EXTINGUISHER AND FIRE HOSE
 - ПРИ НЕОБХОДИМОСТИ СЛЕДУЕТ ОБЕСТОЧИТЬ ПОМЕЩЕНИЕ - IF NECESSARY, TURN OFF ELECTRICITY IN THE ROOM

5) НАХОДЯСЬ В БЕЗОПАСНОМ МЕСТЕ HAVING REACHED A SAFE PLACE
 - ОКАЖИТЕ ПЕРВУЮ ПОМОЩЬ ПОСТРАДАВШИМ / - PROVIDE FIRST AID
 - ОЖИДАЙТЕ ПРИБЫТИЯ ЭКСТРЕННЫХ СЛУЖБ / - WAIT FOR THE RESCUE SERVICE

УСЛОВНЫЕ ОБОЗНАЧЕНИЯ/SYMBOLS

	ВЫ НАХОДИТЕСЬ ЗДЕСЬ/YOU ARE HERE		ОГНЕТУШИТЕЛЬ FIRE EXTINGUISHER
	НАПРАВЛЕНИЕ К ЭВАКУАЦИОННОМУ ВЫХОДУ/TO FIRE EXIT		ПОЖАРНЫЙ КРАН FIRE HOSE STATION
	ВЫХОД/EXIT		ЭЛЕКТРИЧЕСКИЙ ЩИТ SWITCHBOARD
	НАПРАВЛЕНИЕ ДВИЖЕНИЯ К ЭВАКУАЦИОННОМУ ВЫХОДУ MOVE HERE TOWARDS EMERGENCY EXIT		КНОПКА ВКЛЮЧЕНИЯ ПОЖАРНОЙ АВТОМАТИКИ/FIRE CONTROL SYSTEMS BUTTON
	АВАРИЙНЫЙ ВЫХОД/EMERGENCY EXIT НАПРАВЛЕНИЕ К АВАРИЙНОМУ ВЫХОДУ/TO EMERGENCY EXIT		

ДАТА ИЗГОТОВЛЕНИЯ 2021Г.

ПРИ ПОЖАРЕ ЗВОНИТЬ:
IN CASE OF FIRE CALL:
101 ПОЖАРНАЯ
ОХРАНА
112 ЕДИНЬЙ НОМЕР
ЭКСТРЕННЫХ СЛУЖБ

ПЛАН ЭВАКУАЦИИ EVACUATION PROCEDURE

УТВЕРЖДЕН

при возникновении пожара
и других чрезвычайных ситуаций

in case of fire and other emergencies

приказом РГГУ от 08.12.2021

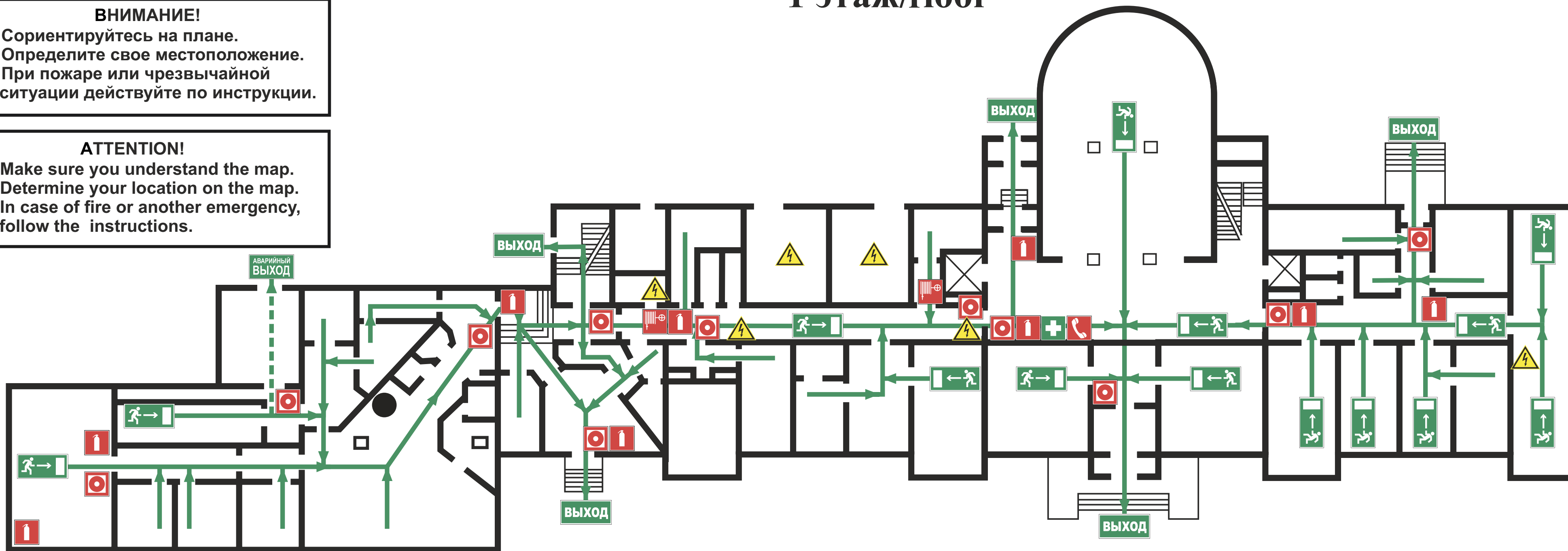
N 01-718/осн

из помещений здания Российского государственного гуманитарного университета
по адресу: г. Москва, Миусская площадь, д. 6, стр. 5

1 этаж/floor

ВНИМАНИЕ!
 1. Сориентируйтесь на плане.
 2. Определите свое местоположение.
 3. При пожаре или чрезвычайной ситуации действуйте по инструкции.

ATTENTION!
 1. Make sure you understand the map.
 2. Determine your location on the map.
 3. In case of fire or another emergency, follow the instructions.



ИНСТРУКЦИЯ ПО ДЕЙСТВИЯМ ПРИ ПОЖАРЕ И ЧРЕЗВЫЧАЙНОЙ СИТУАЦИИ/IN CASE OF FIRE AND EMERGENCIES

1) СООБЩИТЕ ПО ТЕЛЕФОНУ 101,112
CALL 101 OR 112 AND BE PREPARED
TO TELL

- АДРЕС, ЭТАЖ МЕСТОНАХОЖДЕНИЯ
- YOUR ADDRESS, FLOOR OF
- THE BUILDING
- МЕСТО ПОЖАРА ИЛИ АВАРИИ
- LOCATION OF FIRE, ACCIDENT
- КОЛИЧЕСТВО ПОСТРАДАВШИХ
- THE NUMBER OF INJURED PEOPLE
- СВОЮ ФАМИЛИЮ И ТЕЛЕФОН
- YOUR NAME AND PHONE NUMBER

2) ПРИМЬТЕ МЕРЫ ПО ОПОВЕЩЕНИЮ
ЛЮДЕЙ
ALERT OTHER PEOPLE

- НАЖМИТЕ КНОПКУ ВКЛЮЧЕНИЯ
УСТАНОВКИ ПОЖАРНОЙ
АВТОМАТИКИ
- PRESS FIRE CONTROL
SYSTEMS BUTTON
- ПОДАЙТЕ СИГНАЛ ГОЛОСОМ
- CALL OUT IN A LOUD VOICE

3) ПРИМЬТЕ МЕРЫ ПО ЭВАКУАЦИИ ЛЮДЕЙ
HELP EVACUATE PEOPLE

- ИСПОЛЬЗУЙТЕ СРЕДСТВА ЗАЩИТЫ
- USE PROTECTIVE EQUIPMENT
- ОРИЕНТИРУЙТЕСЬ ПО ЗНАКАМ
- FOLLOW THE EXIT SIGNS
- НАЙДИТЕ ВЫХОД НА УЛИЦУ
- FIND AN EXIT TO THE STREET
- ВОЗЬМИТЕ С СОБОЙ ПОСТРАДАВШИХ
- TAKE INJURED PEOPLE WITH YOU

4) ПРИМЬТЕ МЕРЫ ПО ТУШЕНИЮ ПОЖАРА
В НАЧАЛЬНОЙ СТАДИИ
HELP EXTINGUISH THE FIRE


- ИСПОЛЬЗУЙТЕ ОГНЕТУШИТЕЛЬ И
ПОЖАРНЫЙ КРАН
- IF POSSIBLE, USE FIRE EXTINGUISHER
AND FIRE HOSE
- ПРИ НЕОБХОДИМОСТИ СЛЕДУЕТ
ОБЕСТОЧИТЬ ПОМЕЩЕНИЕ
- IF NECESSARY, TURN OFF ELECTRICITY
IN THE ROOM

5) НАХОДЯСЬ В БЕЗОПАСНОМ МЕСТЕ HAVING REACHED A SAFE PLACE

- ОКАЖИТЕ ПЕРВУЮ ПОМОЩЬ ПОСТРАДАВШИМ / - PROVIDE FIRST AID
- ОЖИДАЙТЕ ПРИБЫТИЯ ЭКСТРЕННЫХ СЛУЖБ / - WAIT FOR THE RESCUE SERVICE

УСЛОВНЫЕ ОБОЗНАЧЕНИЯ/SYMBOLS

	ВЫ НАХОДИТЕСЬ ЗДЕСЬ/YOU ARE HERE		ОГНЕТУШИТЕЛЬ FIRE EXTINGUISHER
	НАПРАВЛЕНИЕ К ЭВАКУАЦИОННОМУ ВЫХОДУ/TO FIRE EXIT		ПОЖАРНЫЙ КРАН FIRE HOSE STATION
	ВЫХОД/EXIT		ЭЛЕКТРИЧЕСКИЙ ЩИТ SWITCHBOARD
	НАПРАВЛЕНИЕ ДВИЖЕНИЯ К ЭВАКУАЦИОННОМУ ВЫХОДУ MOVE HERE TOWARDS EMERGENCY EXIT		КНОПКА ВКЛЮЧЕНИЯ ПОЖАРНОЙ АВТОМАТИКИ/FIRE CONTROL SYSTEMS BUTTON
	АВАРИЙНЫЙ ВЫХОД/EMERGENCY EXIT НАПРАВЛЕНИЕ К АВАРИЙНОМУ ВЫХОДУ/TO EMERGENCY EXIT		

ПРИ ПОЖАРЕ ЗВОНИТЬ:
IN CASE OF FIRE CALL:
 **101** ПОЖАРНАЯ
О Х Р А Н А
112 ЕДИНЬЙ НОМЕР
ЭКСТРЕННЫХ СЛУЖБ

ПЛАН ЭВАКУАЦИИ EVACUATION PROCEDURE

УТВЕРЖДЕН

при возникновении пожара
 и других чрезвычайных ситуаций
 из помещений здания Российского государственного гуманитарного университета
 по адресу: г. Москва, Миусская площадь, д. 6, стр. 5

приказом РГГУ от 08.12.2021

N 01-718/осн

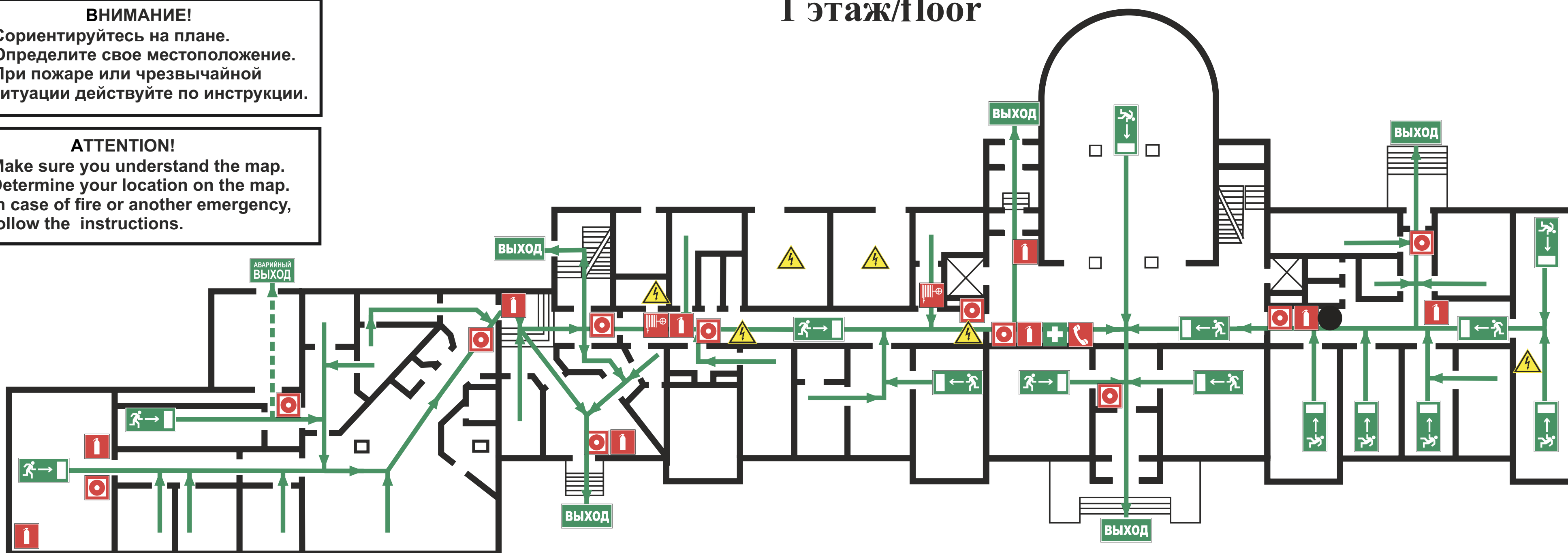
ВНИМАНИЕ!

1. Сориентируйтесь на плане.
2. Определите свое местоположение.
3. При пожаре или чрезвычайной ситуации действуйте по инструкции.

ATTENTION!

1. Make sure you understand the map.
2. Determine your location on the map.
2. In case of fire or another emergency, follow the instructions.

1 этаж/floor



ИНСТРУКЦИЯ ПО ДЕЙСТВИЯМ ПРИ ПОЖАРЕ И ЧРЕЗВЫЧАЙНОЙ СИТУАЦИИ/IN CASE OF FIRE AND EMERGENCIES

1) СООБЩИТЕ ПО ТЕЛЕФОНУ 101,112 CALL 101 OR 112 AND BE PREPARED TO TELL

- АДРЕС, ЭТАЖ МЕСТОНАХОЖДЕНИЯ
- YOUR ADDRESS, FLOOR OF
- THE BUILDING
- МЕСТО ПОЖАРА ИЛИ АВАРИИ
- LOCATION OF FIRE, ACCIDENT
- КОЛИЧЕСТВО ПОСТРАДАВШИХ
- THE NUMBER OF INJURED PEOPLE
- СВОЮ ФАМИЛИЮ И ТЕЛЕФОН
- YOUR NAME AND PHONE NUMBER

2) ПРИМТЕ МЕРЫ ПО ОПОВЕЩЕНИЮ ЛЮДЕЙ ALERT OTHER PEOPLE

- НАЖМИТЕ КНОПКУ ВКЛЮЧЕНИЯ
УСТАНОВКИ ПОЖАРНОЙ
АВТОМАТИКИ
- PRESS FIRE CONTROL
- SYSTEMS BUTTON
- ПОДАЙТЕ СИГНАЛ ГОЛОСОМ
- CALL OUT IN A LOUD VOICE

3) ПРИМТЕ МЕРЫ ПО ЭВАКУАЦИИ ЛЮДЕЙ HELP EVACUATE PEOPLE

- ИСПОЛЬЗУЙТЕ СРЕДСТВА ЗАЩИТЫ
- USE PROTECTIVE EQUIPMENT
- ОРИЕНТИРУЙТЕСЬ ПО ЗНАКАМ
- FOLLOW THE EXIT SIGNS
- НАЙДИТЕ ВЫХОД НА УЛИЦУ
- FIND AN EXIT TO THE STREET
- ВОЗЬМИТЕ С СОБОЙ ПОСТРАДАВШИХ
- TAKE INJURED PEOPLE WITH YOU

4) ПРИМТЕ МЕРЫ ПО ТУШЕНИЮ ПОЖАРА В НАЧАЛЬНОЙ СТАДИИ HELP EXTINGUISH THE FIRE

- ИСПОЛЬЗУЙТЕ ОГНЕТУШИТЕЛЬ И
ПОЖАРНЫЙ КРАН
- IF POSSIBLE, USE FIRE EXTINGUISHER
AND FIRE HOSE
- ПРИ НЕОБХОДИМОСТИ СЛЕДУЕТ
ОБЕСТОЧИТЬ ПОМЕЩЕНИЕ
- IF NECESSARY, TURN OFF ELECTRICITY
IN THE ROOM

5) НАХОДЯСЬ В БЕЗОПАСНОМ МЕСТЕ HAVING REACHED A SAFE PLACE

- ОКАЖИТЕ ПЕРВУЮ ПОМОЩЬ ПОСТРАДАВШИМ / - PROVIDE FIRST AID
- ОЖИДАЙТЕ ПРИВЫТИЯ ЭКСТРЕННЫХ СЛУЖБ / - WAIT FOR THE RESCUE SERVICE

УСЛОВНЫЕ ОБОЗНАЧЕНИЯ/SYMBOLS

	ВЫ НАХОДИТЕСЬ ЗДЕСЬ/YOU ARE HERE		ОГНЕТУШИТЕЛЬ FIRE EXTINGUISHER
	НАПРАВЛЕНИЕ К ЭВАКУАЦИОННОМУ ВЫХОДУ/TO FIRE EXIT		ПОЖАРНЫЙ КРАН FIRE HOSE STATION
	ВЫХОД/EXIT		ЭЛЕКТРИЧЕСКИЙ ЩИТ SWITCHBOARD
	НАПРАВЛЕНИЕ ДВИЖЕНИЯ К ЭВАКУАЦИОННОМУ ВЫХОДУ MOVE HERE TOWARDS EMERGENCY EXIT		КНОПКА ВКЛЮЧЕНИЯ ПОЖАРНОЙ АВТОМАТИКИ/FIRE CONTROL SYSTEMS BUTTON

ДАТА ИЗГОТОВЛЕНИЯ 2021Г.

ПРИ ПОЖАРЕ ЗВОНИТЬ:
IN CASE OF FIRE CALL:
101 ПОЖАРНАЯ
ОХРАНА
112 ЕДИНЫЙ НОМЕР
ЭКСТРЕННЫХ СЛУЖБ

ПЛАН ЭВАКУАЦИИ EVACUATION PROCEDURE

УТВЕРЖДЕН

при возникновении пожара
и других чрезвычайных ситуаций

in case of fire and other emergencies

приказом РГГУ от 08.12.2021

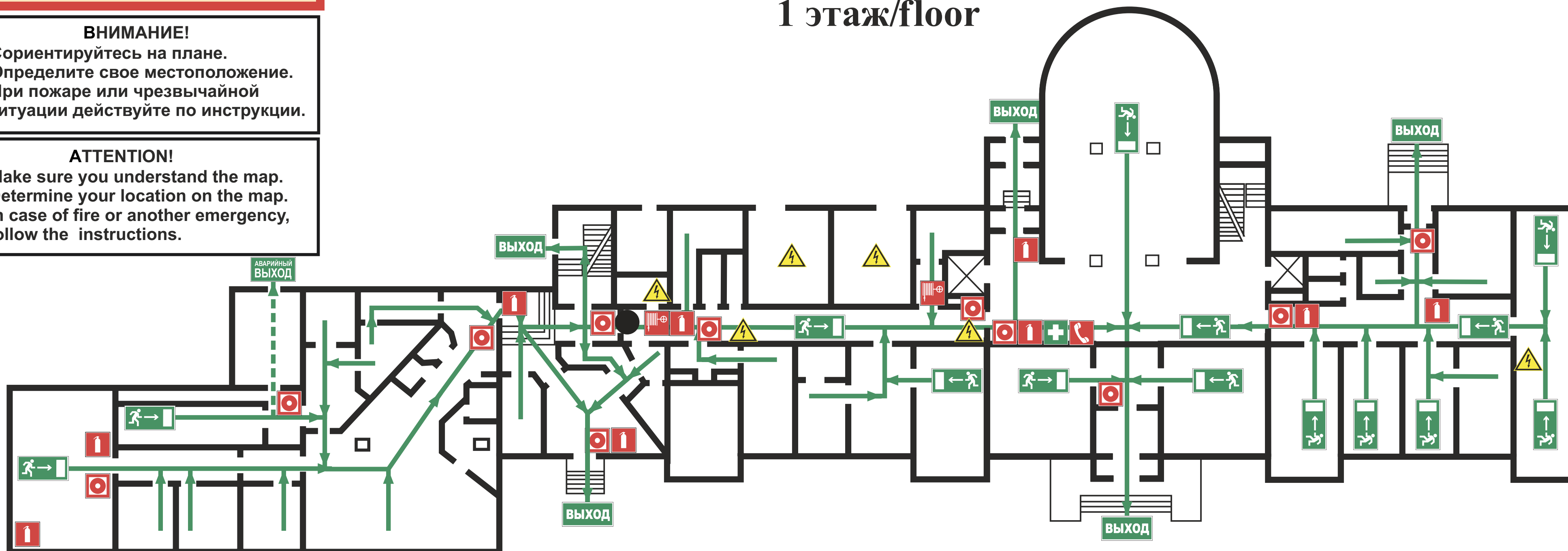
N 01-718/осн

из помещений здания Российского государственного гуманитарного университета
по адресу: г. Москва, Миусская площадь, д. 6, стр. 5

1 этаж/floor

ВНИМАНИЕ!
 1. Сориентируйтесь на плане.
 2. Определите свое местоположение.
 3. При пожаре или чрезвычайной ситуации действуйте по инструкции.

ATTENTION!
 1. Make sure you understand the map.
 2. Determine your location on the map.
 2. In case of fire or another emergency, follow the instructions.



ИНСТРУКЦИЯ ПО ДЕЙСТВИЯМ ПРИ ПОЖАРЕ И ЧРЕЗВЫЧАЙНОЙ СИТУАЦИИ/IN CASE OF FIRE AND EMERGENCIES

1) СООБЩИТЕ ПО ТЕЛЕФОНУ 101,112
CALL 101 OR 112 AND BE PREPARED
TO TELL

- АДРЕС, ЭТАЖ МЕСТОНАХОЖДЕНИЯ
- YOUR ADDRESS, FLOOR OF
- THE BUILDING
- МЕСТО ПОЖАРА ИЛИ АВАРИИ
- LOCATION OF FIRE, ACCIDENT
- КОЛИЧЕСТВО ПОСТРАДАВШИХ
- THE NUMBER OF INJURED PEOPLE
- СВОЮ ФАМИЛИЮ И ТЕЛЕФОН
- YOUR NAME AND PHONE NUMBER

2) ПРИМТЕ МЕРЫ ПО ОПОВЕЩЕНИЮ
ЛЮДЕЙ
ALERT OTHER PEOPLE

- НАЖМИТЕ КНОПКУ ВКЛЮЧЕНИЯ
УСТАНОВКИ ПОЖАРНОЙ
АВТОМАТИКИ
- PRESS FIRE CONTROL
- SYSTEMS BUTTON
- ПОДАЙТЕ СИГНАЛ ГОЛОСОМ
- CALL OUT IN A LOUD VOICE

3) ПРИМТЕ МЕРЫ ПО ЭВАКУАЦИИ ЛЮДЕЙ
HELP EVACUATE PEOPLE

- ИСПОЛЬЗУЙТЕ СРЕДСТВА ЗАЩИТЫ
- USE PROTECTIVE EQUIPMENT
- ОРИЕНТИРУЙТЕСЬ ПО ЗНАКАМ
- FOLLOW THE EXIT SIGNS
- НАЙДИТЕ ВЫХОД НА УЛИЦУ
- FIND AN EXIT TO THE STREET
- ВОЗЬМИТЕ С СОБОЙ ПОСТРАДАВШИХ
- TAKE INJURED PEOPLE WITH YOU

4) ПРИМТЕ МЕРЫ ПО ТУШЕНИЮ ПОЖАРА
В НАЧАЛЬНОЙ СТАДИИ
HELP EXTINGUISH THE FIRE


- ИСПОЛЬЗУЙТЕ ОГНЕТУШИТЕЛЬ И
ПОЖАРНЫЙ КРАН
- IF POSSIBLE, USE FIRE EXTINGUISHER
AND FIRE HOSE
- ПРИ НЕОБХОДИМОСТИ СЛЕДУЕТ
ОБЕСТОЧИТЬ ПОМЕЩЕНИЕ
- IF NECESSARY, TURN OFF ELECTRICITY
IN THE ROOM

5) НАХОДЯСЬ В БЕЗОПАСНОМ МЕСТЕ HAVING REACHED A SAFE PLACE

- ОКАЖИТЕ ПЕРВУЮ ПОМОЩЬ ПОСТРАДАВШИМ / - PROVIDE FIRST AID
- ОЖИДАЙТЕ ПРИБЫТИЯ ЭКСТРЕННЫХ СЛУЖБ / - WAIT FOR THE RESCUE SERVICE

УСЛОВНЫЕ ОБОЗНАЧЕНИЯ/SYMBOLS

	ВЫ НАХОДИТЕСЬ ЗДЕСЬ/YOU ARE HERE		ОГНЕТУШИТЕЛЬ FIRE EXTINGUISHER
	НАПРАВЛЕНИЕ К ЭВАКУАЦИОННОМУ ВЫХОДУ/TO FIRE EXIT		ПОЖАРНЫЙ КРАН FIRE HOSE STATION
	ВЫХОД/EXIT		ЭЛЕКТРИЧЕСКИЙ ЩИТ SWITCHBOARD
	НАПРАВЛЕНИЕ ДВИЖЕНИЯ К ЭВАКУАЦИОННОМУ ВЫХОДУ MOVE HERE TOWARDS EMERGENCY EXIT		КНОПКА ВКЛЮЧЕНИЯ ПОЖАРНОЙ АВТОМАТИКИ/FIRE CONTROL SYSTEMS BUTTON

ПРИ ПОЖАРЕ ЗВОНИТЬ:
IN CASE OF FIRE CALL:
 **101** ПОЖАРНАЯ
 ОХРАНА
112 ЕДИНЫЙ НОМЕР
 ЭКСТРЕННЫХ СЛУЖБ

ПЛАН ЭВАКУАЦИИ EVACUATION PROCEDURE

УТВЕРЖДЕН

при возникновении пожара
 и других чрезвычайных ситуаций
 из помещений здания Российского государственного гуманитарного университета
 по адресу: г. Москва, Миусская площадь, д. 6, стр. 5

приказом РГГУ от 08.12.2021
 N 01-718/осн

ИНСТРУКЦИЯ ПО ДЕЙСТВИЯМ ПРИ ПОЖАРЕ И ЧРЕЗВЫЧАЙНОЙ СИТУАЦИИ IN CASE OF FIRE AND EMERGENCIES

1) СООБЩИТЕ ПО ТЕЛЕФОНУ 101,112
 CALL 101 OR 112 AND BE PREPARED TO TELL

- АДРЕС, ЭТАЖ МЕСТОНАХОЖДЕНИЯ
 - YOUR ADDRESS, FLOOR OF THE BUILDING
- МЕСТО ПОЖАРА ИЛИ АВАРИИ
 - LOCATION OF FIRE, ACCIDENT
- КОЛИЧЕСТВО ПОСТРАДАВШИХ
 - THE NUMBER OF INJURED PEOPLE
- СВОЮ ФАМИЛИЮ И ТЕЛЕФОН
 - YOUR NAME AND PHONE NUMBER

2) ПРИМИТЕ МЕРЫ ПО ОПОВЕЩЕНИЮ ЛЮДЕЙ
 ALERT OTHER PEOPLE

- НАЖМИТЕ КНОПКУ ВКЛЮЧЕНИЯ
 - УСТАНОВКИ ПОЖАРНОЙ АВТОМАТИКИ
 - PRESS FIRE CONTROL SYSTEMS BUTTON
- ПОДАЙТЕ СИГНАЛ ГОЛОСОМ
 - CALL OUT IN A LOUD VOICE

3) ПРИМИТЕ МЕРЫ ПО ЭВАКУАЦИИ ЛЮДЕЙ
 HELP EVACUATE PEOPLE

- ИСПОЛЬЗУЙТЕ СРЕДСТВА ЗАЩИТЫ
 - USE PROTECTIVE EQUIPMENT
- ОРИЕНТИРУЙТЕСЬ ПО ЗНАКАМ
 - FOLLOW THE EXIT SIGNS
- НАЙДИТЕ ВЫХОД НА УЛИЦУ
 - FIND AN EXIT TO THE STREET
- ВОЗЬМИТЕ С СОБОЙ ПОСТРАДАВШИХ
 - TAKE INJURED PEOPLE WITH YOU

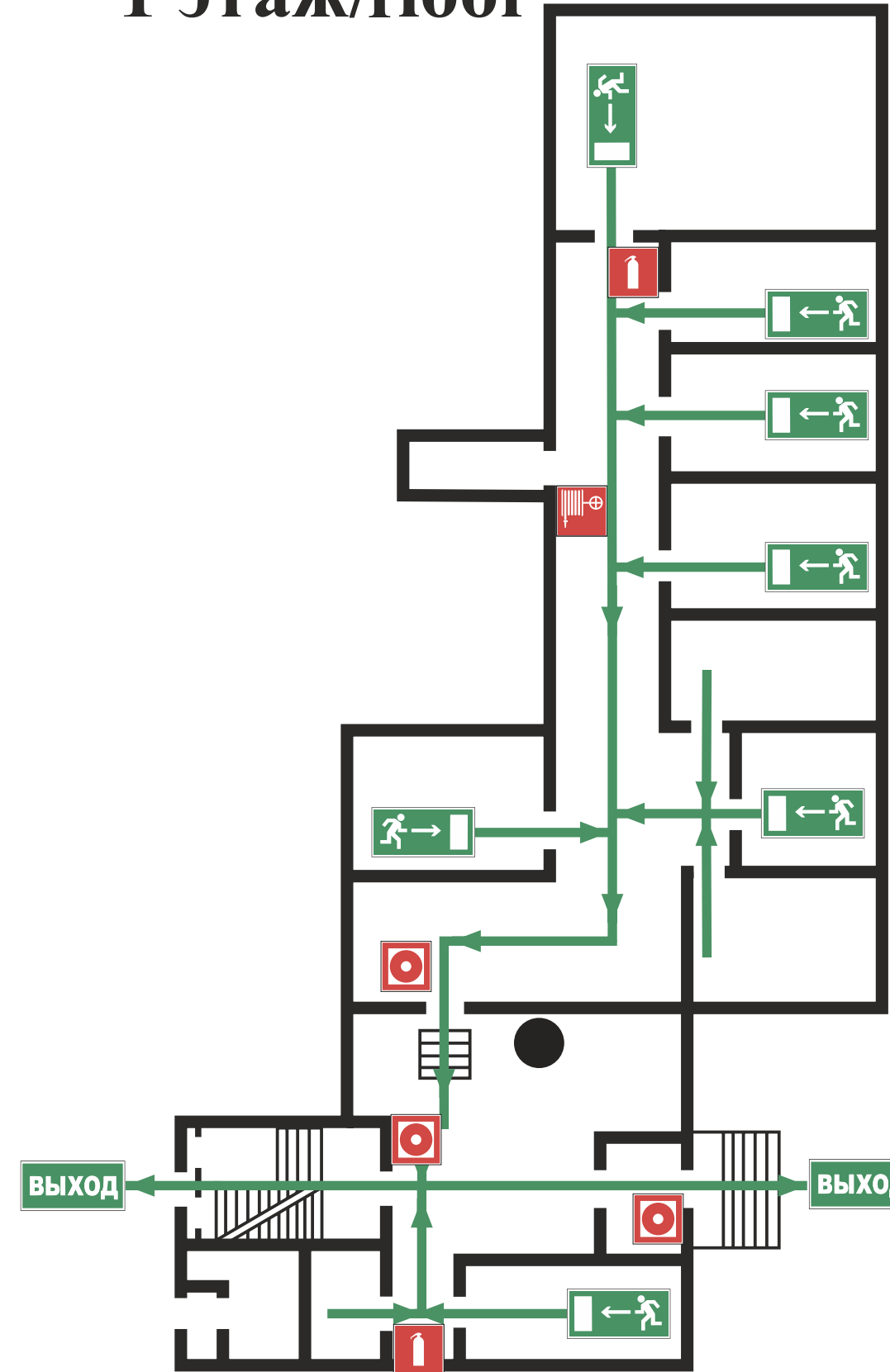
4) ПРИМИТЕ МЕРЫ ПО ТУШЕНИЮ ПОЖАРА В
 НАЧАЛЬНОЙ СТАДИИ
 HELP EXTINGUISH THE FIRE

- ИСПОЛЬЗУЙТЕ ОГНЕТУШИТЕЛЬ И
 ПОЖАРНЫЙ КРАН
 - IF POSSIBLE, USE FIRE EXTINGUISHER
 AND FIRE HOSE
- ПРИ НЕОБХОДИМОСТИ СЛЕДУЕТ
 ОБЕСТОЧИТЬ ПОМЕЩЕНИЕ
 - IF NECESSARY, TURN OFF ELECTRICITY
 IN THE ROOM

5) НАХОДЯСЬ В БЕЗОПАСНОМ МЕСТЕ
 HAVING REACHED A SAFE PLACE

- ОКАЖИТЕ ПЕРВУЮ
 ПОМОЩЬ ПОСТРАДАВШИМ
 - PROVIDE FIRST AID
- ОЖИДАЙТЕ ПРИБЫТИЯ ЭКСТРЕННЫХ СЛУЖБ
 - WAIT FOR THE RESCUE SERVICE

1 этаж/floor




ВНИМАНИЕ!
 1. Сориентируйтесь на плане.
 2. Определите свое местоположение.
 3. При пожаре или чрезвычайной ситуации действуйте по инструкции.

ATTENTION!
 1. Make sure you understand the map.
 2. Determine your location on the map.
 2. In case of fire or another emergency, follow the instructions.

УСЛОВНЫЕ ОБОЗНАЧЕНИЯ/SYMBOLS

	ВЫ НАХОДИТЕСЬ ЗДЕСЬ/YOU ARE HERE		НАПРАВЛЕНИЕ ДВИЖЕНИЯ К ЭВАКУАЦИОННОМУ ВЫХОДУ MOVE HERE TOWARDS EMERGENCY EXIT		АПТЕЧКА FIRST AID KIT		ПОЖАРНЫЙ КРАН FIRE HOSE STATION		ЭЛЕКТРИЧЕСКИЙ ЩИТ SWITCHBOARD
	НАПРАВЛЕНИЕ К ЭВАКУАЦИОННОМУ ВЫХОДУ/TO FIRE EXIT		ВЫХОД/EXIT		ОГНЕТУШИТЕЛЬ FIRE EXTINGUISHER		ТЕЛЕФОН TELEPHONE		КНОПКА ВКЛЮЧЕНИЯ ПОЖАРНОЙ АВТОМАТИКИ/FIRE CONTROL SYSTEMS BUTTON

ПРИ ПОЖАРЕ ЗВОНИТЬ:
IN CASE OF FIRE CALL:
 **101** ПОЖАРНАЯ
 ОХРАНА
112 ЕДИНЬЙ НОМЕР
 ЭКСТРЕННЫХ СЛУЖБ

ПЛАН ЭВАКУАЦИИ EVACUATION PROCEDURE

при возникновении пожара
и других чрезвычайных ситуаций

in case of fire and other emergencies

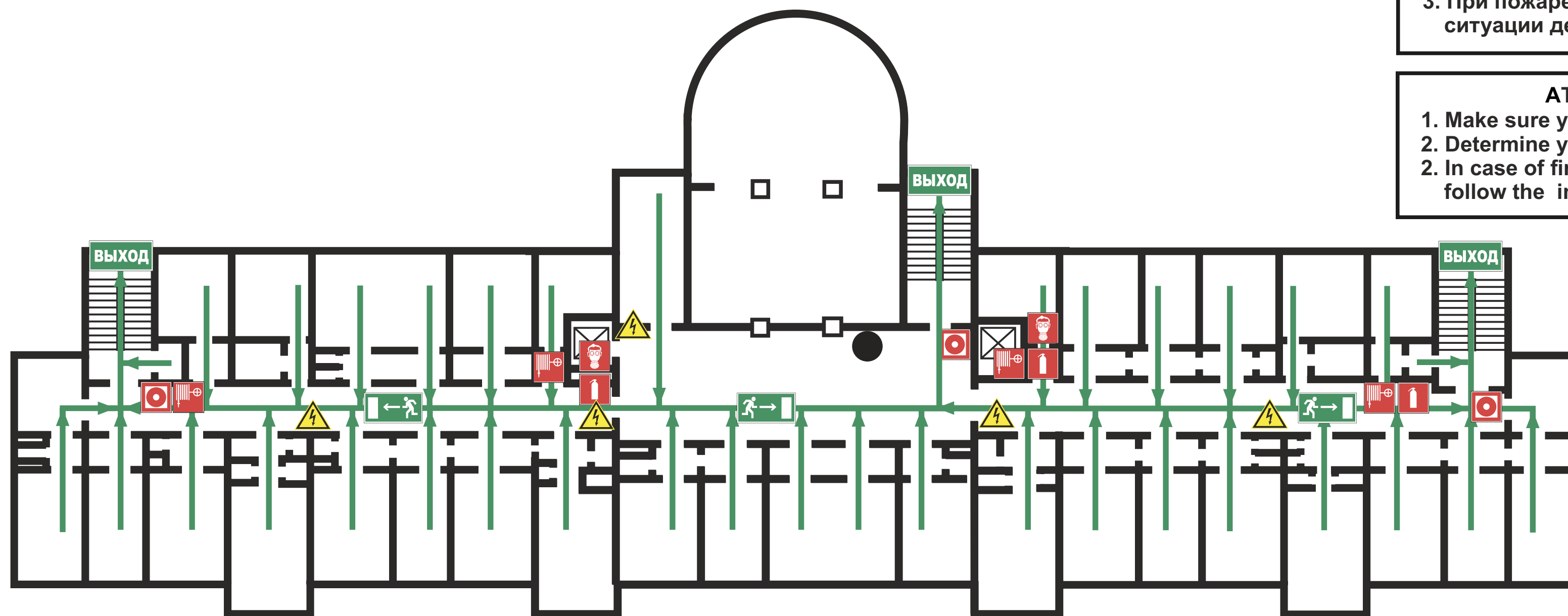
УТВЕРЖДЕН

приказом РГГУ от 08.12.2021

N 01-718/осн

из помещений здания Российского государственного гуманитарного университета
по адресу: г. Москва, Миусская площадь, д. 6, стр. 5

2 этаж/floor



ВНИМАНИЕ!
 1. Сориентируйтесь на плане.
 2. Определите свое местоположение.
 3. При пожаре или чрезвычайной ситуации действуйте по инструкции.

ATTENTION!
 1. Make sure you understand the map.
 2. Determine your location on the map.
 2. In case of fire or another emergency, follow the instructions.

ИНСТРУКЦИЯ ПО ДЕЙСТВИЯМ ПРИ ПОЖАРЕ И ЧРЕЗВЫЧАЙНОЙ СИТУАЦИИ/IN CASE OF FIRE AND EMERGENCIES

1) СООБЩИТЕ ПО ТЕЛЕФОНУ 101,112
CALL 101 OR 112 AND BE PREPARED
TO TELL

- АДРЕС, ЭТАЖ МЕСТОНАХОЖДЕНИЯ
- YOUR ADDRESS, FLOOR OF
- THE BUILDING
- МЕСТО ПОЖАРА ИЛИ АВАРИИ
- LOCATION OF FIRE, ACCIDENT
- КОЛИЧЕСТВО ПОСТРАДАВШИХ
- THE NUMBER OF INJURED PEOPLE
- СВОЮ ФАМИЛИЮ И ТЕЛЕФОН
- YOUR NAME AND PHONE NUMBER

2) ПРИМИТЕ МЕРЫ ПО ОПОВЕЩЕНИЮ
ЛЮДЕЙ
ALERT OTHER PEOPLE

- НАЖМИТЕ КНОПКУ ВКЛЮЧЕНИЯ
УСТАНОВКИ ПОЖАРНОЙ
АВТОМАТИКИ
- PRESS FIRE CONTROL
- SYSTEMS BUTTON
- ПОДАЙТЕ СИГНАЛ ГОЛОСОМ
- CALL OUT IN A LOUD VOICE

3) ПРИМИТЕ МЕРЫ ПО ЭВАКУАЦИИ ЛЮДЕЙ
HELP EVACUATE PEOPLE

- ИСПОЛЬЗУЙТЕ СРЕДСТВА ЗАЩИТЫ
- USE PROTECTIVE EQUIPMENT
- ОРИЕНТИРУЙТЕСЬ ПО ЗНАКАМ
- FOLLOW THE EXIT SIGNS
- НАЙДИТЕ ВЫХОД НА УЛИЦУ
- FIND AN EXIT TO THE STREET
- ВОЗЬМИТЕ С СОБОЙ ПОСТРАДАВШИХ
- TAKE INJURED PEOPLE WITH YOU










4) ПРИМИТЕ МЕРЫ ПО ТУШЕНИЮ ПОЖАРА
В НАЧАЛЬНОЙ СТАДИИ
HELP EXTINGUISH THE FIRE


- ИСПОЛЬЗУЙТЕ ОГНЕТУШИТЕЛЬ И
ПОЖАРНЫЙ КРАН
- IF POSSIBLE, USE FIRE EXTINGUISHER
AND FIRE HOSE
- ПРИ НЕОБХОДИМОСТИ СЛЕДУЕТ
ОБЕСТОЧИТЬ ПОМЕЩЕНИЕ
- IF NECESSARY, TURN OFF ELECTRICITY
IN THE ROOM

5) НАХОДЯСЬ В БЕЗОПАСНОМ МЕСТЕ HAVING REACHED A SAFE PLACE

- ОКАЖИТЕ ПЕРВУЮ ПОМОЩЬ ПОСТРАДАВШИМ / - PROVIDE FIRST AID
- ОЖИДАЙТЕ ПРИБЫТИЯ ЭКСТРЕННЫХ СЛУЖБ / - WAIT FOR THE RESCUE SERVICE

УСЛОВНЫЕ ОБОЗНАЧЕНИЯ/SYMBOLS

-  ВЫ НАХОДИТЕСЬ ЗДЕСЬ/YOU ARE HERE
-  НАПРАВЛЕНИЕ К ЭВАКУАЦИОННОМУ
ВЫХОДУ/TO FIRE EXIT
-  СРЕДСТВА ИНДИВИДУАЛЬНОЙ ЗАЩИТЫ
PERSONAL PROTECTIVE EQUIPMENT
-  ОГНЕТУШИТЕЛЬ
FIRE EXTINGUISHER
-  НАПРАВЛЕНИЕ ДВИЖЕНИЯ
К ЭВАКУАЦИОННОМУ ВЫХОДУ
MOVE HERE TOWARDS EMERGENCY EXIT
-  ВЫХОД/EXIT
-  ПОЖАРНЫЙ КРАН
FIRE HOSE STATION
-  ТЕЛЕФОН
TELEPHONE
-  АПТЕЧКА
FIRST AID KIT
-  ЭЛЕКТРИЧЕСКИЙ ЩИТ
SWITCHBOARD
-  КНОПКА ВКЛЮЧЕНИЯ ПОЖАРНОЙ
АВТОМАТИКИ/FIRE CONTROL
SYSTEMS BUTTON

ПРИ ПОЖАРЕ ЗВОНИТЬ:
IN CASE OF FIRE CALL:
 **101** ПОЖАРНАЯ
 ОХРАНА
112 ЕДИНЬЙ НОМЕР
 ЭКСТРЕННЫХ СЛУЖБ

ПЛАН ЭВАКУАЦИИ EVACUATION PROCEDURE

при возникновении пожара
и других чрезвычайных ситуаций

in case of fire and other emergencies

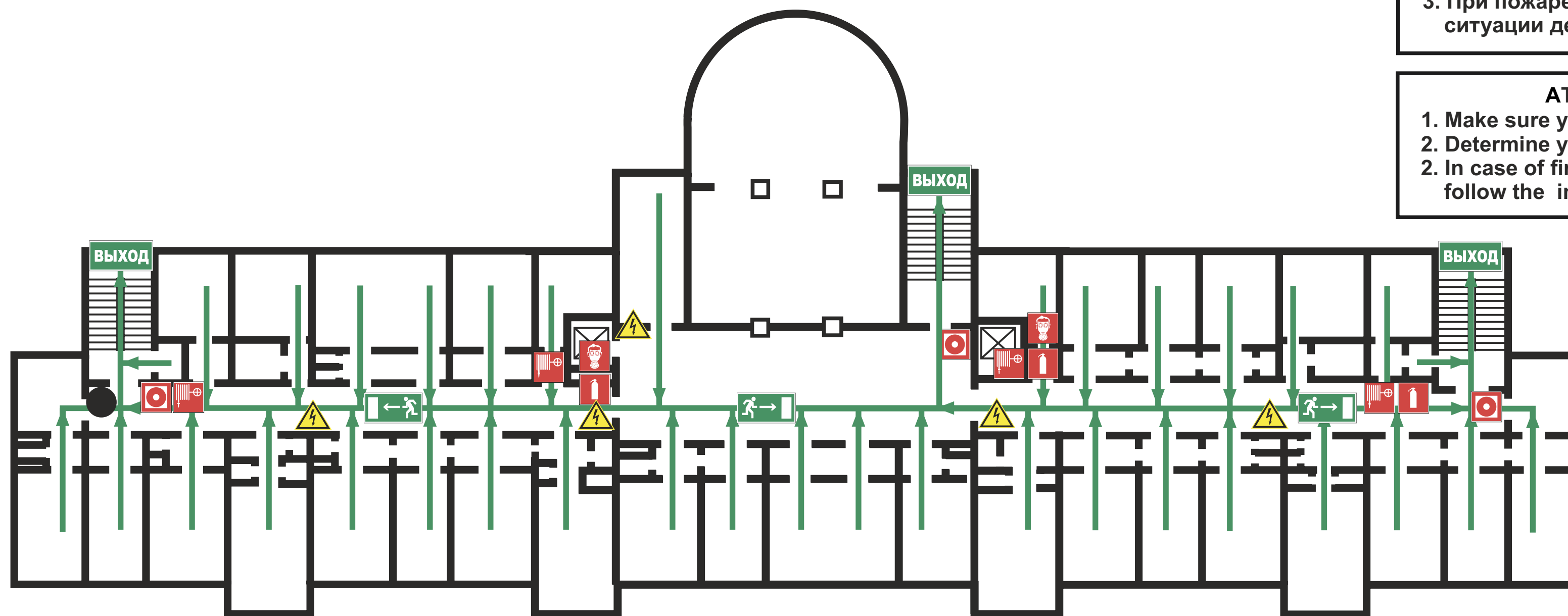
УТВЕРЖДЕН

приказом РГГУ от 08.12.2021

N 01-718/осн

из помещений здания Российского государственного гуманитарного университета
по адресу: г. Москва, Миусская площадь, д. 6, стр. 5

2 этаж/floor



ВНИМАНИЕ!
 1. Сориентируйтесь на плане.
 2. Определите свое местоположение.
 3. При пожаре или чрезвычайной ситуации действуйте по инструкции.

ATTENTION!
 1. Make sure you understand the map.
 2. Determine your location on the map.
 2. In case of fire or another emergency, follow the instructions.

ИНСТРУКЦИЯ ПО ДЕЙСТВИЯМ ПРИ ПОЖАРЕ И ЧРЕЗВЫЧАЙНОЙ СИТУАЦИИ/IN CASE OF FIRE AND EMERGENCIES

1) СООБЩИТЕ ПО ТЕЛЕФОНУ 101,112
CALL 101 OR 112 AND BE PREPARED
TO TELL

- АДРЕС, ЭТАЖ МЕСТОНАХОЖДЕНИЯ
- YOUR ADDRESS, FLOOR OF
- THE BUILDING
- МЕСТО ПОЖАРА ИЛИ АВАРИИ
- LOCATION OF FIRE, ACCIDENT
- КОЛИЧЕСТВО ПОСТРАДАВШИХ
- THE NUMBER OF INJURED PEOPLE
- СВОЮ ФАМИЛИЮ И ТЕЛЕФОН
- YOUR NAME AND PHONE NUMBER

2) ПРИМИТЕ МЕРЫ ПО ОПОВЕЩЕНИЮ
ЛЮДЕЙ
ALERT OTHER PEOPLE

- НАЖМИТЕ КНОПКУ ВКЛЮЧЕНИЯ
УСТАНОВКИ ПОЖАРНОЙ
АВТОМАТИКИ
- PRESS FIRE CONTROL
- SYSTEMS BUTTON
- ПОДАЙТЕ СИГНАЛ ГОЛОСОМ
- CALL OUT IN A LOUD VOICE

3) ПРИМИТЕ МЕРЫ ПО ЭВАКУАЦИИ ЛЮДЕЙ
HELP EVACUATE PEOPLE

- ИСПОЛЬЗУЙТЕ СРЕДСТВА ЗАЩИТЫ
- USE PROTECTIVE EQUIPMENT
- ОРИЕНТИРУЙТЕСЬ ПО ЗНАКАМ
- FOLLOW THE EXIT SIGNS
- НАЙДИТЕ ВЫХОД НА УЛИЦУ
- FIND AN EXIT TO THE STREET
- ВОЗЬМИТЕ С СОБОЙ ПОСТРАДАВШИХ
- TAKE INJURED PEOPLE WITH YOU



4) ПРИМИТЕ МЕРЫ ПО ТУШЕНИЮ ПОЖАРА
В НАЧАЛЬНОЙ СТАДИИ
HELP EXTINGUISH THE FIRE

- ИСПОЛЬЗУЙТЕ ОГНЕТУШИТЕЛЬ И
ПОЖАРНЫЙ КРАН
- IF POSSIBLE, USE FIRE EXTINGUISHER
AND FIRE HOSE
- ПРИ НЕОБХОДИМОСТИ СЛЕДУЕТ
ОБЕСТОЧИТЬ ПОМЕЩЕНИЕ
- IF NECESSARY, TURN OFF ELECTRICITY
IN THE ROOM

5) НАХОДЯСЬ В БЕЗОПАСНОМ МЕСТЕ HAVING REACHED A SAFE PLACE

- ОКАЖИТЕ ПЕРВУЮ ПОМОЩЬ ПОСТРАДАВШИМ / - PROVIDE FIRST AID
- ОЖИДАЙТЕ ПРИБЫТИЯ ЭКСТРЕННЫХ СЛУЖБ / - WAIT FOR THE RESCUE SERVICE

УСЛОВНЫЕ ОБОЗНАЧЕНИЯ/SYMBOLS

-  ВЫ НАХОДИТЕСЬ ЗДЕСЬ/YOU ARE HERE
-  НАПРАВЛЕНИЕ К ЭВАКУАЦИОННОМУ
ВЫХОДУ/ТО FIRE EXIT
-  СРЕДСТВА ИНДИВИДУАЛЬНОЙ ЗАЩИТЫ
PERSONAL PROTECTIVE EQUIPMENT
-  ОГНЕТУШИТЕЛЬ
FIRE EXTINGUISHER
-  НАПРАВЛЕНИЕ ДВИЖЕНИЯ
К ЭВАКУАЦИОННОМУ ВЫХОДУ
MOVE HERE TOWARDS EMERGENCY EXIT
-  ВЫХОД/EXIT
-  ПОЖАРНЫЙ КРАН
FIRE HOSE STATION
-  ТЕЛЕФОН
TELEPHONE
-  АПТЕЧКА
FIRST AID KIT
-  ЭЛЕКТРИЧЕСКИЙ ЩИТ
SWITCHBOARD
-  КНОПКА ВКЛЮЧЕНИЯ ПОЖАРНОЙ
АВТОМАТИКИ/FIRE CONTROL
SYSTEMS BUTTON

ПРИ ПОЖАРЕ ЗВОНИТЬ:
IN CASE OF FIRE CALL:
101 ПОЖАРНАЯ
 ОХРАНА
112 ЕДИНЫЙ НОМЕР
 ЭКСТРЕННЫХ СЛУЖБ

ПЛАН ЭВАКУАЦИИ EVACUATION PROCEDURE

при возникновении пожара
и других чрезвычайных ситуаций

in case of fire and other emergencies

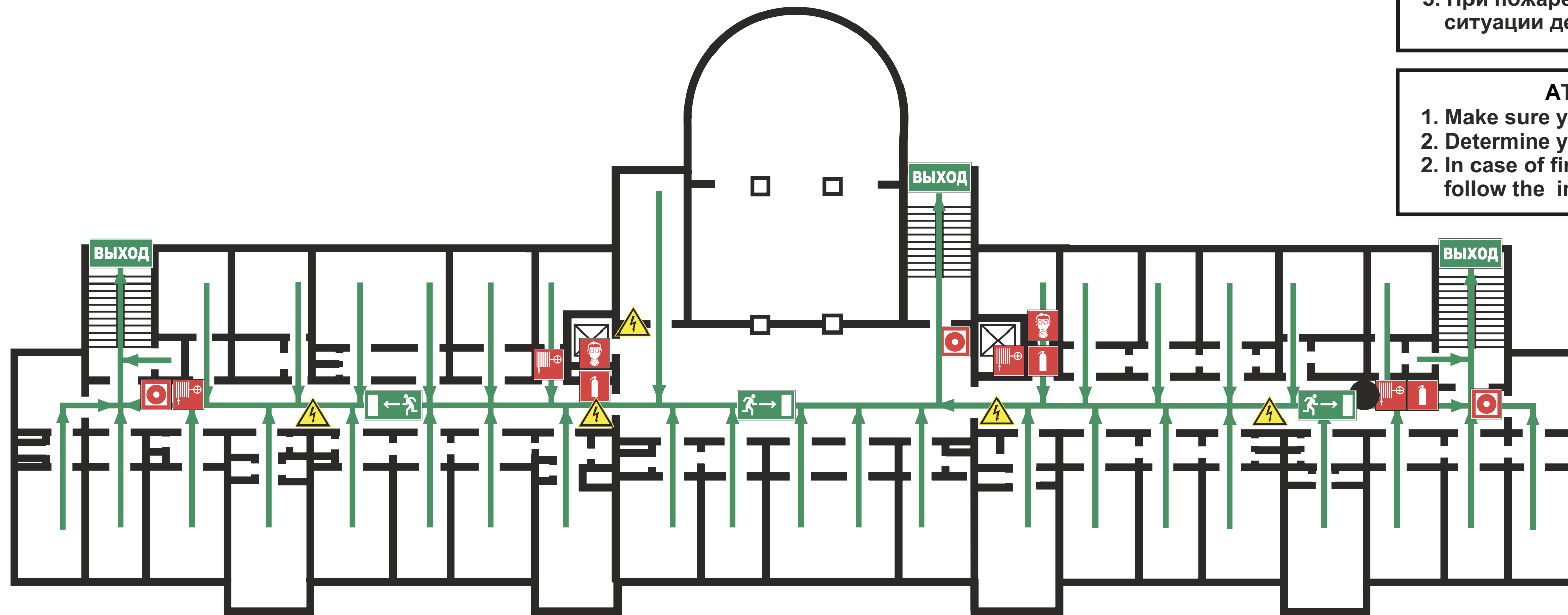
УТВЕРЖДЕН

приказом РГГУ от 08.12.2021

N 01-718/осн

из помещений здания Российского государственного гуманитарного университета
по адресу: г. Москва, Миусская площадь, д. 6, стр. 5

2 этаж/floor



ВНИМАНИЕ!
 1. Сориентируйтесь на плане.
 2. Определите свое местоположение.
 3. При пожаре или чрезвычайной ситуации действуйте по инструкции.

ATTENTION!
 1. Make sure you understand the map.
 2. Determine your location on the map.
 2. In case of fire or another emergency, follow the instructions.

ИНСТРУКЦИЯ ПО ДЕЙСТВИЯМ ПРИ ПОЖАРЕ И ЧРЕЗВЫЧАЙНОЙ СИТУАЦИИ/IN CASE OF FIRE AND EMERGENCIES

- | | | | |
|---|---|--|---|
| <p>1) СООБЩИТЕ ПО ТЕЛЕФОНУ 101,112
CALL 101 OR 112 AND BE PREPARED
TO TELL</p> <ul style="list-style-type: none"> - АДРЕС, ЭТАЖ МЕСТОНАХОЖДЕНИЯ
- YOUR ADDRESS, FLOOR OF
- THE BUILDING - МЕСТО ПОЖАРА ИЛИ АВАРИИ
- LOCATION OF FIRE, ACCIDENT - КОЛИЧЕСТВО ПОСТРАДАВШИХ
- THE NUMBER OF INJURED PEOPLE - СВОЮ ФАМИЛИЮ И ТЕЛЕФОН
- YOUR NAME AND PHONE NUMBER | <p>2) ПРИМИТЕ МЕРЫ ПО ОПОВЕЩЕНИЮ
ЛЮДЕЙ
ALERT OTHER PEOPLE</p> <ul style="list-style-type: none"> - НАЖМИТЕ КНОПКУ ВКЛЮЧЕНИЯ
УСТАНОВКИ ПОЖАРНОЙ
АВТОМАТИКИ
- PRESS FIRE CONTROL
- SYSTEMS BUTTON - ПОДАЙТЕ СИГНАЛ ГОЛОСОМ
- CALL OUT IN A LOUD VOICE | <p>3) ПРИМИТЕ МЕРЫ ПО ЭВАКУАЦИИ ЛЮДЕЙ
HELP EVACUATE PEOPLE</p> <ul style="list-style-type: none"> - ИСПОЛЬЗУЙТЕ СРЕДСТВА ЗАЩИТЫ
- USE PROTECTIVE EQUIPMENT - ОРИЕНТИРУЙТЕСЬ ПО ЗНАКАМ
- FOLLOW THE EXIT SIGNS - НАЙДИТЕ ВЫХОД НА УЛИЦУ
- FIND AN EXIT TO THE STREET - ВОЗЬМИТЕ С СОБОЙ ПОСТРАДАВШИХ
- TAKE INJURED PEOPLE WITH YOU | <p>4) ПРИМИТЕ МЕРЫ ПО ТУШЕНИЮ ПОЖАРА
В НАЧАЛЬНОЙ СТАДИИ
HELP EXTINGUISH THE FIRE</p> <ul style="list-style-type: none"> - ИСПОЛЬЗУЙТЕ ОГНЕТУШИТЕЛЬ И
ПОЖАРНЫЙ КРАН
- IF POSSIBLE, USE FIRE EXTINGUISHER
AND FIRE HOSE - ПРИ НЕОБХОДИМОСТИ СЛЕДУЕТ
ОБЕСТОЧИТЬ ПОМЕЩЕНИЕ
- IF NECESSARY, TURN OFF ELECTRICITY
IN THE ROOM |
|---|---|--|---|
- 5) НАХОДЯСЬ В БЕЗОПАСНОМ МЕСТЕ HAVING REACHED A SAFE PLACE
- ОКАЖИТЕ ПЕРВУЮ ПОМОЩЬ ПОСТРАДАВШИМ / - PROVIDE FIRST AID
 - ОЖИДАЙТЕ ПРИБЫТИЯ ЭКСТРЕННЫХ СЛУЖБ / - WAIT FOR THE RESCUE SERVICE

УСЛОВНЫЕ ОБОЗНАЧЕНИЯ/SYMBOLS

- | | | | |
|---|--|--------------|---|
| ● | ВЫ НАХОДИТЕСЬ ЗДЕСЬ/YOU ARE HERE | | НАПРАВЛЕНИЕ ДВИЖЕНИЯ
К ЭВАКУАЦИОННОМУ ВЫХОДУ
MOVE HERE TOWARDS EMERGENCY EXIT |
| → | НАПРАВЛЕНИЕ К ЭВАКУАЦИОННОМУ
ВЫХОДУ/ТО FIRE EXIT | ВЫХОД | ВЫХОД/EXIT |
| | СРЕДСТВА ИНДИВИДУАЛЬНОЙ ЗАЩИТЫ
PERSONAL PROTECTIVE EQUIPMENT | | ПОЖАРНЫЙ КРАН
FIRE HOSE STATION |
| | ОГНЕТУШИТЕЛЬ
FIRE EXTINGUISHER | | ТЕЛЕФОН
TELEPHONE |
| | АПТЕЧКА
FIRST AID KIT | | ЭЛЕКТРИЧЕСКИЙ ЩИТ
SWITCHBOARD |
| | КНОПКА ВКЛЮЧЕНИЯ ПОЖАРНОЙ
АВТОМАТИКИ/FIRE CONTROL
SYSTEMS BUTTON | | |

ДАТА ИЗГОТОВЛЕНИЯ 2021Г.

ПРИ ПОЖАРЕ ЗВОНИТЬ:
IN CASE OF FIRE CALL:
101 ПОЖАРНАЯ
 ОХРАНА
112 ЕДИНЫЙ НОМЕР
 ЭКСТРЕННЫХ СЛУЖБ

ПЛАН ЭВАКУАЦИИ EVACUATION PROCEDURE

при возникновении пожара
 и других чрезвычайных ситуаций
 из помещений здания Российского государственного гуманитарного университета
 по адресу: г. Москва, Миусская площадь, д. 6, стр. 5

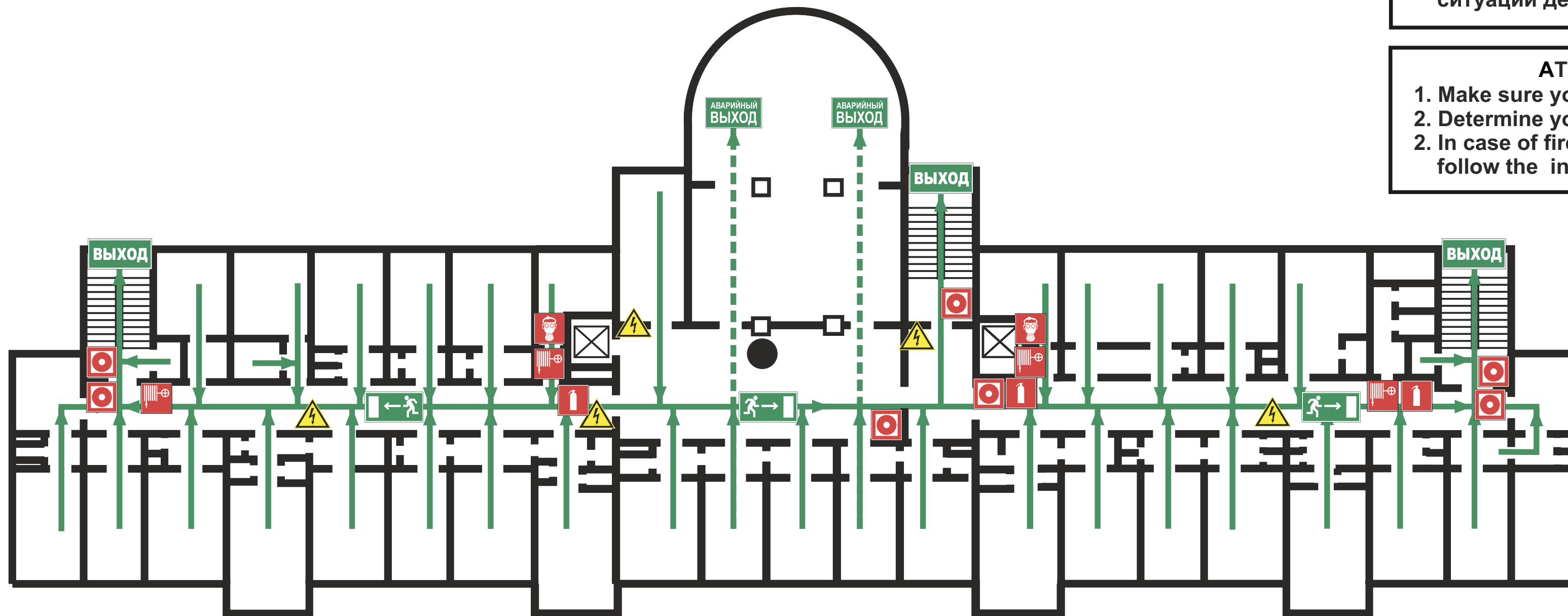
УТВЕРЖДЕН

приказом РГГУ от 08.12.2021
 N 01-718/осн

3 этаж/floor

ВНИМАНИЕ!
 1. Сориентируйтесь на плане.
 2. Определите свое местоположение.
 3. При пожаре или чрезвычайной ситуации действуйте по инструкции.

ATTENTION!
 1. Make sure you understand the map.
 2. Determine your location on the map.
 2. In case of fire or another emergency, follow the instructions.



ИНСТРУКЦИЯ ПО ДЕЙСТВИЯМ ПРИ ПОЖАРЕ И ЧРЕЗВЫЧАЙНОЙ СИТУАЦИИ/IN CASE OF FIRE AND EMERGENCIES

- 1) СООБЩИТЕ ПО ТЕЛЕФОНУ 101,112 CALL 101 OR 112 AND BE PREPARED TO TELL**
 - АДРЕС, ЭТАЖ МЕСТОНАХОЖДЕНИЯ / - YOUR ADDRESS, FLOOR OF THE BUILDING
 - МЕСТО ПОЖАРА ИЛИ АВАРИИ / - LOCATION OF FIRE, ACCIDENT
 - КОЛИЧЕСТВО ПОСТРАДАВШИХ / - THE NUMBER OF INJURED PEOPLE
 - СВОЮ ФАМИЛИЮ И ТЕЛЕФОН / - YOUR NAME AND PHONE NUMBER
 - 2) ПРИМИТЕ МЕРЫ ПО ОПОВЕЩЕНИЮ ЛЮДЕЙ ALERT OTHER PEOPLE**
 - НАЖМИТЕ КНОПКУ ВКЛЮЧЕНИЯ УСТАНОВКИ ПОЖАРНОЙ АВТОМАТИКИ / - PRESS FIRE CONTROL SYSTEMS BUTTON
 - ПОДАЙТЕ СИГНАЛ ГОЛОСОМ / - CALL OUT IN A LOUD VOICE
 - 3) ПРИМИТЕ МЕРЫ ПО ЭВАКУАЦИИ ЛЮДЕЙ HELP EVACUATE PEOPLE**
 - ИСПОЛЬЗУЙТЕ СРЕДСТВА ЗАЩИТЫ / - USE PROTECTIVE EQUIPMENT
 - ОРИЕНТИРУЙТЕСЬ ПО ЗНАКАМ / - FOLLOW THE EXIT SIGNS
 - НАЙДИТЕ ВЫХОД НА УЛИЦУ / - FIND AN EXIT TO THE STREET
 - ВОЗЬМИТЕ С СОБОЙ ПОСТРАДАВШИХ / - TAKE INJURED PEOPLE WITH YOU
 - 4) ПРИМИТЕ МЕРЫ ПО ТУШЕНИЮ ПОЖАРА В НАЧАЛЬНОЙ СТАДИИ HELP EXTINGUISH THE FIRE**
 - ИСПОЛЬЗУЙТЕ ОГНЕТУШИТЕЛЬ И ПОЖАРНЫЙ КРАН / - IF POSSIBLE, USE FIRE EXTINGUISHER AND FIRE HOSE
 - ПРИ НЕОБХОДИМОСТИ СЛЕДУЕТ ОБЕСТОЧИТЬ ПОМЕЩЕНИЕ / - IF NECESSARY, TURN OFF ELECTRICITY IN THE ROOM
- 5) НАХОДЯСЬ В БЕЗОПАСНОМ МЕСТЕ HAVING REACHED A SAFE PLACE**
- ОКАЖИТЕ ПЕРВУЮ ПОМОЩЬ ПОСТРАДАВШИМ / - PROVIDE FIRST AID
 - ОЖИДАЙТЕ ПРИБЫТИЯ ЭКСТРЕННЫХ СЛУЖБ / - WAIT FOR THE RESCUE SERVICE

УСЛОВНЫЕ ОБОЗНАЧЕНИЯ/SYMBOLS

- ВЫ НАХОДИТЕСЬ ЗДЕСЬ/YOU ARE HERE
- НАПРАВЛЕНИЕ К ЭВАКУАЦИОННОМУ ВЫХОДУ/ТО FIRE EXIT
- НАПРАВЛЕНИЕ К АВАРИЙНОМУ ВЫХОДУ/ТО EMERGENCY EXIT
- СРЕДСТВА ИНДИВИДУАЛЬНОЙ ЗАЩИТЫ PERSONAL PROTECTIVE EQUIPMENT
- ПОЖАРНЫЙ КРАН FIRE HOSE STATION
- ОГНЕТУШИТЕЛЬ FIRE EXTINGUISHER
- ТЕЛЕФОН TELEPHONE
- НАПРАВЛЕНИЕ ДВИЖЕНИЯ К ЭВАКУАЦИОННОМУ ВЫХОДУ MOVE HERE TOWARDS EMERGENCY EXIT
- АВАРИЙНЫЙ ВЫХОД EMERGENCY EXIT
- ВЫХОД/EXIT
- АПТЕЧКА FIRST AID KIT
- ЭЛЕКТРИЧЕСКИЙ ЩИТ SWITCHBOARD
- КНОПКА ВКЛЮЧЕНИЯ ПОЖАРНОЙ АВТОМАТИКИ/FIRE CONTROL SYSTEMS BUTTON

ДАТА ИЗГОТОВЛЕНИЯ 2021Г.

ПРИ ПОЖАРЕ ЗВОНИТЬ:
IN CASE OF FIRE CALL:
101 ПОЖАРНАЯ
 ОХРАНА
112 ЕДИНЬЙ НОМЕР
 ЭКСТРЕННЫХ СЛУЖБ

ПЛАН ЭВАКУАЦИИ EVACUATION PROCEDURE

при возникновении пожара
и других чрезвычайных ситуаций

in case of fire and other emergencies

УТВЕРЖДЕН

приказом РГГУ от 08.12.2021

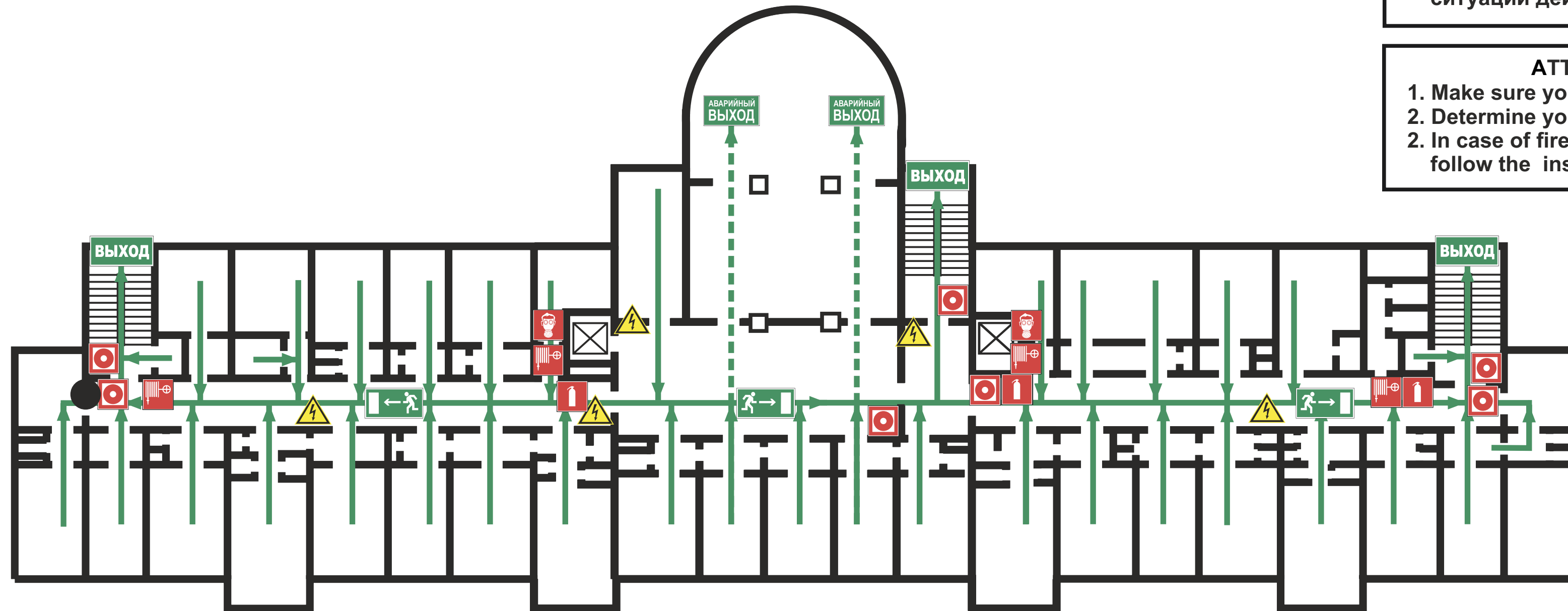
N 01-718/осн

из помещений здания Российского государственного гуманитарного университета
по адресу: г. Москва, Миусская площадь, д. 6, стр. 5

3 этаж/floor

ВНИМАНИЕ!
 1. Сориентируйтесь на плане.
 2. Определите свое местоположение.
 3. При пожаре или чрезвычайной ситуации действуйте по инструкции.

ATTENTION!
 1. Make sure you understand the map.
 2. Determine your location on the map.
 2. In case of fire or another emergency, follow the instructions.



ИНСТРУКЦИЯ ПО ДЕЙСТВИЯМ ПРИ ПОЖАРЕ И ЧРЕЗВЫЧАЙНОЙ СИТУАЦИИ/IN CASE OF FIRE AND EMERGENCIES

1) СООБЩИТЕ ПО ТЕЛЕФОНУ 101,112
CALL 101 OR 112 AND BE PREPARED
TO TELL

- АДРЕС, ЭТАЖ МЕСТОНАХОЖДЕНИЯ
- YOUR ADDRESS, FLOOR OF
- THE BUILDING
- МЕСТО ПОЖАРА ИЛИ АВАРИИ
- LOCATION OF FIRE, ACCIDENT
- КОЛИЧЕСТВО ПОСТРАДАВШИХ
- THE NUMBER OF INJURED PEOPLE
- СВОЮ ФАМИЛИЮ И ТЕЛЕФОН
- YOUR NAME AND PHONE NUMBER

2) ПРИМИТЕ МЕРЫ ПО ОПОВЕЩЕНИЮ
ЛЮДЕЙ
ALERT OTHER PEOPLE

- НАЖМИТЕ КНОПКУ ВКЛЮЧЕНИЯ
УСТАНОВКИ ПОЖАРНОЙ
АВТОМАТИКИ
- PRESS FIRE CONTROL
- SYSTEMS BUTTON
- ПОДАЙТЕ СИГНАЛ ГОЛОСОМ
- CALL OUT IN A LOUD VOICE

3) ПРИМИТЕ МЕРЫ ПО ЭВАКУАЦИИ ЛЮДЕЙ
HELP EVACUATE PEOPLE

- ИСПОЛЬЗУЙТЕ СРЕДСТВА ЗАЩИТЫ
- USE PROTECTIVE EQUIPMENT
- ОРИЕНТИРУЙТЕСЬ ПО ЗНАКАМ
- FOLLOW THE EXIT SIGNS
- НАЙДИТЕ ВЫХОД НА УЛИЦУ
- FIND AN EXIT TO THE STREET
- ВОЗЬМИТЕ С СОБОЙ ПОСТРАДАВШИХ
- TAKE INJURED PEOPLE WITH YOU

4) ПРИМИТЕ МЕРЫ ПО ТУШЕНИЮ ПОЖАРА
В НАЧАЛЬНОЙ СТАДИИ
HELP EXTINGUISH THE FIRE

- ИСПОЛЬЗУЙТЕ ОГНЕТУШИТЕЛЬ И
ПОЖАРНЫЙ КРАН
- IF POSSIBLE, USE FIRE EXTINGUISHER
AND FIRE HOSE
- ПРИ НЕОБХОДИМОСТИ СЛЕДУЕТ
ОБЕСТОЧИТЬ ПОМЕЩЕНИЕ
- IF NECESSARY, TURN OFF ELECTRICITY
IN THE ROOM

5) НАХОДЯСЬ В БЕЗОПАСНОМ МЕСТЕ HAVING REACHED A SAFE PLACE

- ОКАЖИТЕ ПЕРВУЮ ПОМОЩЬ ПОСТРАДАВШИМ / - PROVIDE FIRST AID
- ОЖИДАЙТЕ ПРИБЫТИЯ ЭКСТРЕННЫХ СЛУЖБ / - WAIT FOR THE RESCUE SERVICE

УСЛОВНЫЕ ОБОЗНАЧЕНИЯ/SYMBOLS

- ВЫ НАХОДИТЕСЬ ЗДЕСЬ/YOU ARE HERE
- НАПРАВЛЕНИЕ К ЭВАКУАЦИОННОМУ
ВЫХОДУ/ТО FIRE EXIT
- НАПРАВЛЕНИЕ К АВАРИЙНОМУ
ВЫХОДУ/ТО EMERGENCY EXIT
- НАПРАВЛЕНИЕ ДВИЖЕНИЯ
К ЭВАКУАЦИОННОМУ ВЫХОДУ
MOVE HERE TOWARDS EMERGENCY EXIT
АВАРИЙНЫЙ ВЫХОД
EMERGENCY EXIT
- ВЫХОД ВЫХОД/EXIT
- АПТЕЧКА
FIRST AID KIT
- СРЕДСТВА ИНДИВИДУАЛЬНОЙ ЗАЩИТЫ
PERSONAL PROTECTIVE EQUIPMENT
- ПОЖАРНЫЙ КРАН
FIRE HOSE STATION
- ЭЛЕКТРИЧЕСКИЙ ЩИТ
SWITCHBOARD
- ОГНЕТУШИТЕЛЬ
FIRE EXTINGUISHER
- ТЕЛЕФОН
TELEPHONE
- КНОПКА ВКЛЮЧЕНИЯ ПОЖАРНОЙ
АВТОМАТИКИ/FIRE CONTROL
SYSTEMS BUTTON

ДАТА ИЗГОТОВЛЕНИЯ 2021Г.

ПРИ ПОЖАРЕ ЗВОНИТЬ:
IN CASE OF FIRE CALL:
101 ПОЖАРНАЯ
 ОХРАНА
112 ЕДИНЬЙ НОМЕР
 ЭКСТРЕННЫХ СЛУЖБ

ПЛАН ЭВАКУАЦИИ EVACUATION PROCEDURE

при возникновении пожара
и других чрезвычайных ситуаций

in case of fire and other emergencies

УТВЕРЖДЕН

приказом РГГУ от 08.12.2021

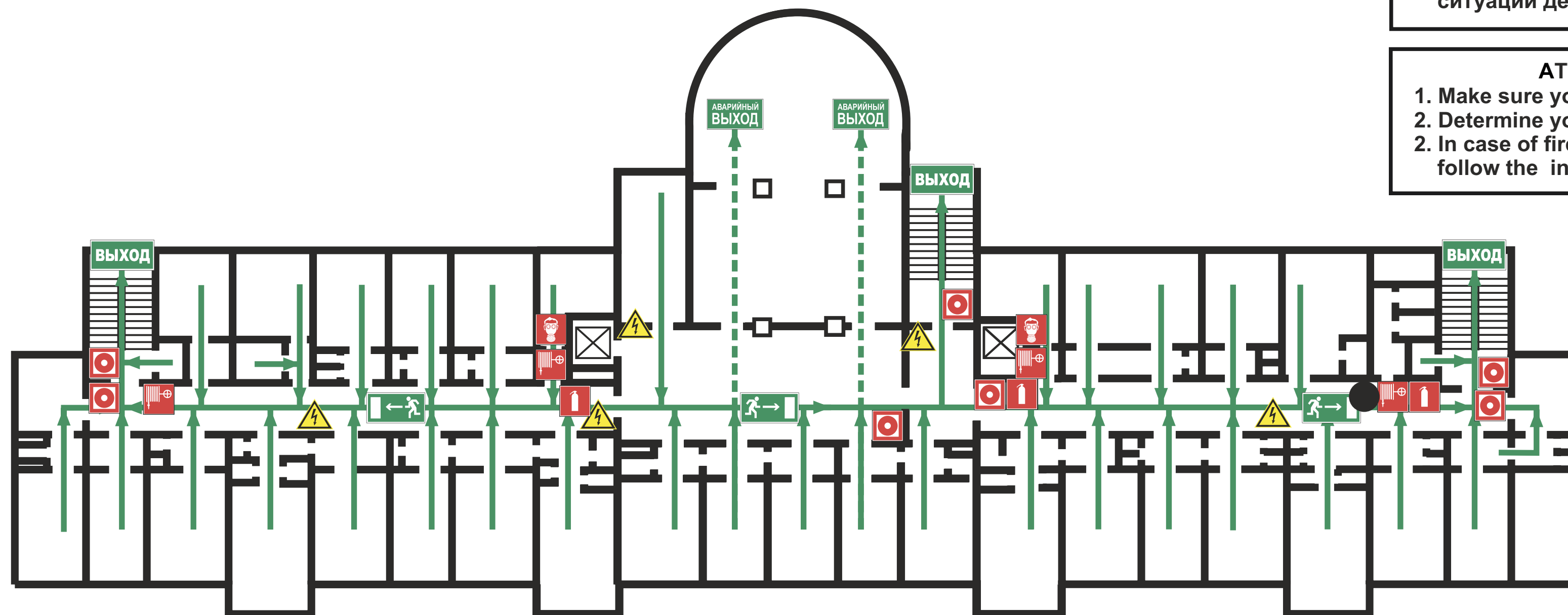
N 01-718/осн

из помещений здания Российского государственного гуманитарного университета
по адресу: г. Москва, Миусская площадь, д. 6, стр. 5

3 этаж/floor

ВНИМАНИЕ!
 1. Сориентируйтесь на плане.
 2. Определите свое местоположение.
 3. При пожаре или чрезвычайной ситуации действуйте по инструкции.

ATTENTION!
 1. Make sure you understand the map.
 2. Determine your location on the map.
 2. In case of fire or another emergency, follow the instructions.



ИНСТРУКЦИЯ ПО ДЕЙСТВИЯМ ПРИ ПОЖАРЕ И ЧРЕЗВЫЧАЙНОЙ СИТУАЦИИ/IN CASE OF FIRE AND EMERGENCIES

- 1) СООБЩИТЕ ПО ТЕЛЕФОНУ 101,112 CALL 101 OR 112 AND BE PREPARED TO TELL**
 - АДРЕС, ЭТАЖ МЕСТОНАХОЖДЕНИЯ / - YOUR ADDRESS, FLOOR OF THE BUILDING
 - МЕСТО ПОЖАРА ИЛИ АВАРИИ / - LOCATION OF FIRE, ACCIDENT
 - КОЛИЧЕСТВО ПОСТРАДАВШИХ / - THE NUMBER OF INJURED PEOPLE
 - СВОЮ ФАМИЛИЮ И ТЕЛЕФОН / - YOUR NAME AND PHONE NUMBER
 - 2) ПРИМИТЕ МЕРЫ ПО ОПОВЕЩЕНИЮ ЛЮДЕЙ ALERT OTHER PEOPLE**
 - НАЖМИТЕ КНОПКУ ВКЛЮЧЕНИЯ УСТАНОВКИ ПОЖАРНОЙ АВТОМАТИКИ / - PRESS FIRE CONTROL SYSTEMS BUTTON
 - ПОДАЙТЕ СИГНАЛ ГОЛОСОМ / - CALL OUT IN A LOUD VOICE
 - 3) ПРИМИТЕ МЕРЫ ПО ЭВАКУАЦИИ ЛЮДЕЙ HELP EVACUATE PEOPLE**
 - ИСПОЛЬЗУЙТЕ СРЕДСТВА ЗАЩИТЫ / - USE PROTECTIVE EQUIPMENT
 - ОРИЕНТИРУЙТЕСЬ ПО ЗНАКАМ / - FOLLOW THE EXIT SIGNS
 - НАЙДИТЕ ВЫХОД НА УЛИЦУ / - FIND AN EXIT TO THE STREET
 - ВОЗЬМИТЕ С СОБОЙ ПОСТРАДАВШИХ / - TAKE INJURED PEOPLE WITH YOU
 - 4) ПРИМИТЕ МЕРЫ ПО ТУШЕНИЮ ПОЖАРА В НАЧАЛЬНОЙ СТАДИИ HELP EXTINGUISH THE FIRE**
 - ИСПОЛЬЗУЙТЕ ОГнетушитель и ПОЖАРНЫЙ КРАН / - IF POSSIBLE, USE FIRE EXTINGUISHER AND FIRE HOSE
 - ПРИ НЕОБХОДИМОСТИ СЛЕДУЕТ ОБЕСТОЧИТЬ ПОМЕЩЕНИЕ / - IF NECESSARY, TURN OFF ELECTRICITY IN THE ROOM
- 5) НАХОДЯСЬ В БЕЗОПАСНОМ МЕСТЕ HAVING REACHED A SAFE PLACE**
- ОКАЖИТЕ ПЕРВУЮ ПОМОЩЬ ПОСТРАДАВШИМ / - PROVIDE FIRST AID
 - ОЖИДАЙТЕ ПРИБЫТИЯ ЭКСТРЕННЫХ СЛУЖБ / - WAIT FOR THE RESCUE SERVICE

УСЛОВНЫЕ ОБОЗНАЧЕНИЯ/SYMBOLS

- ВЫ НАХОДИТЕСЬ ЗДЕСЬ/YOU ARE HERE
- НАПРАВЛЕНИЕ К ЭВАКУАЦИОННОМУ ВЫХОДУ/ТО FIRE EXIT
- НАПРАВЛЕНИЕ К АВАРИЙНОМУ ВЫХОДУ/ТО EMERGENCY EXIT
- СРЕДСТВА ИНДИВИДУАЛЬНОЙ ЗАЩИТЫ PERSONAL PROTECTIVE EQUIPMENT
- ПОЖАРНЫЙ КРАН FIRE HOSE STATION
- ОГнетушитель FIRE EXTINGUISHER
- ТЕЛЕФОН TELEPHONE
- НАПРАВЛЕНИЕ ДВИЖЕНИЯ К ЭВАКУАЦИОННОМУ ВЫХОДУ MOVE HERE TOWARDS EMERGENCY EXIT
- АВАРИЙНЫЙ ВЫХОД EMERGENCY EXIT
- ВЫХОД/EXIT
- ВЫХОД/EXIT
- АПТЕЧКА FIRST AID KIT
- ЭЛЕКТРИЧЕСКИЙ ЩИТ SWITCHBOARD
- КНОПКА ВКЛЮЧЕНИЯ ПОЖАРНОЙ АВТОМАТИКИ/FIRE CONTROL SYSTEMS BUTTON

ДАТА ИЗГОТОВЛЕНИЯ 2021Г.

ПРИ ПОЖАРЕ ЗВОНИТЬ:
IN CASE OF FIRE CALL:
101 ПОЖАРНАЯ
 ОХРАНА
112 ЕДИНЫЙ НОМЕР
 ЭКСТРЕННЫХ СЛУЖБ

ПЛАН ЭВАКУАЦИИ EVACUATION PROCEDURE

при возникновении пожара
 и других чрезвычайных ситуаций
 из помещений здания Российского государственного гуманитарного университета
 по адресу: г. Москва, Миусская площадь, д. 6, стр. 5

УТВЕРЖДЕН

приказом РГГУ от 08.12.2021

№ 01-718/осн

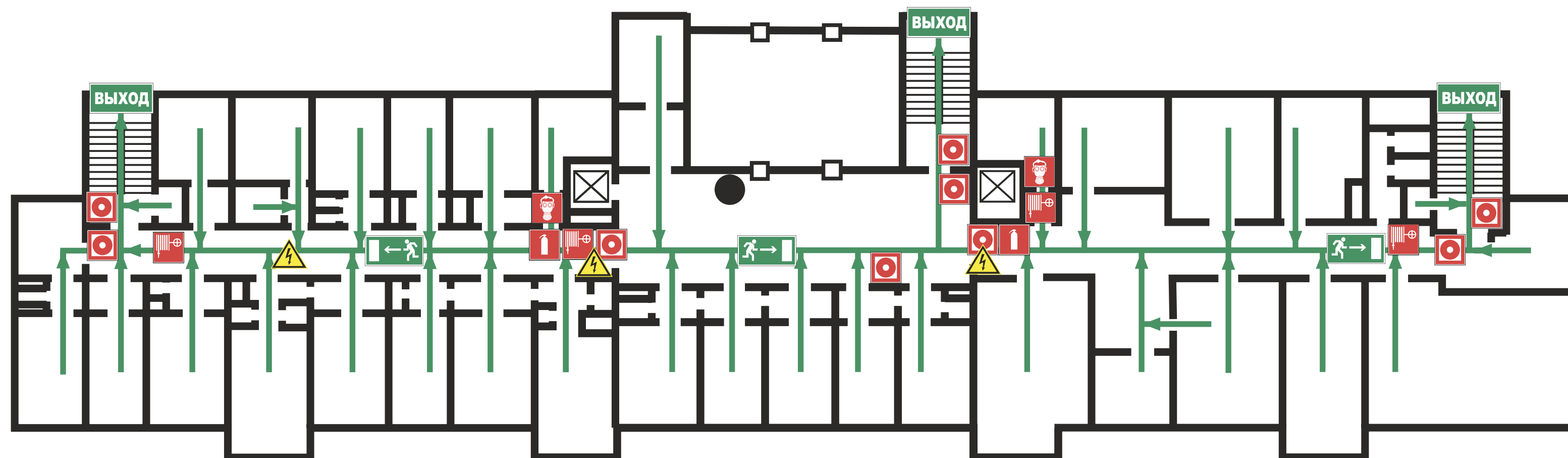
4 этаж/floor

ВНИМАНИЕ!

1. Сориентируйтесь на плане.
2. Определите свое местоположение.
3. При пожаре или чрезвычайной ситуации действуйте по инструкции.

ATTENTION!

1. Make sure you understand the map.
2. Determine your location on the map.
2. In case of fire or another emergency, follow the instructions.



ИНСТРУКЦИЯ ПО ДЕЙСТВИЯМ ПРИ ПОЖАРЕ И ЧРЕЗВЫЧАЙНОЙ СИТУАЦИИ/IN CASE OF FIRE AND EMERGENCIES

1) СООБЩИТЕ ПО ТЕЛЕФОНУ 101,112 CALL 101 OR 112 AND BE PREPARED TO TELL

- АДРЕС, ЭТАЖ МЕСТОНАХОЖДЕНИЯ
- YOUR ADDRESS, FLOOR OF
- THE BUILDING
- МЕСТО ПОЖАРА ИЛИ АВАРИИ
- LOCATION OF FIRE, ACCIDENT
- КОЛИЧЕСТВО ПОСТРАДАВШИХ
- THE NUMBER OF INJURED PEOPLE
- СВОЮ ФАМИЛИЮ И ТЕЛЕФОН
- YOUR NAME AND PHONE NUMBER

2) ПРИМИТЕ МЕРЫ ПО ОПОВЕЩЕНИЮ ЛЮДЕЙ ALERT OTHER PEOPLE

- НАЖМИТЕ КНОПКУ ВКЛЮЧЕНИЯ
УСТАНОВКИ ПОЖАРНОЙ
АВТОМАТИКИ
- PRESS FIRE CONTROL
- SYSTEMS BUTTON
- ПОДАЙТЕ СИГНАЛ ГОЛОСОМ
- CALL OUT IN A LOUD VOICE

3) ПРИМИТЕ МЕРЫ ПО ЭВАКУАЦИИ ЛЮДЕЙ HELP EVACUATE PEOPLE

- ИСПОЛЬЗУЙТЕ СРЕДСТВА ЗАЩИТЫ
- USE PROTECTIVE EQUIPMENT
- ОРИЕНТИРУЙТЕСЬ ПО ЗНАКАМ
- FOLLOW THE EXIT SIGNS
- НАЙДИТЕ ВЫХОД НА УЛИЦУ
- FIND AN EXIT TO THE STREET
- ВОЗЬМИТЕ С СОБОЙ ПОСТРАДАВШИХ
- TAKE INJURED PEOPLE WITH YOU

4) ПРИМИТЕ МЕРЫ ПО ТУШЕНИЮ ПОЖАРА В НАЧАЛЬНОЙ СТАДИИ HELP EXTINGUISH THE FIRE


- ИСПОЛЬЗУЙТЕ ОГнетушитель и
ПОЖАРНЫЙ КРАН
- IF POSSIBLE, USE FIRE EXTINGUISHER
AND FIRE HOSE
- ПРИ НЕОБХОДИМОСТИ СЛЕДУЕТ
ОБЕСТОЧИТЬ ПОМЕЩЕНИЕ
- IF NECESSARY, TURN OFF ELECTRICITY
IN THE ROOM

5) НАХОДЯСЬ В БЕЗОПАСНОМ МЕСТЕ HAVING REACHED A SAFE PLACE

- ОКАЖИТЕ ПЕРВУЮ ПОМОЩЬ ПОСТРАДАВШИМ / - PROVIDE FIRST AID
- ОЖИДАЙТЕ ПРИБЫТИЯ ЭКСТРЕННЫХ СЛУЖБ / - WAIT FOR THE RESCUE SERVICE

УСЛОВНЫЕ ОБОЗНАЧЕНИЯ/SYMBOLS

- ВЫ НАХОДИТЕСЬ ЗДЕСЬ/YOU ARE HERE
- НАПРАВЛЕНИЕ К ЭВАКУАЦИОННОМУ
ВЫХОДУ/ТО FIRE EXIT
- НАПРАВЛЕНИЕ ДВИЖЕНИЯ
К ЭВАКУАЦИОННОМУ ВЫХОДУ
MOVE HERE TOWARDS EMERGENCY EXIT
- ВЫХОД EXIT
- СРЕДСТВА ИНДИВИДУАЛЬНОЙ ЗАЩИТЫ
PERSONAL PROTECTIVE EQUIPMENT
- ПОЖАРНЫЙ КРАН
FIRE HOSE STATION
- ЭЛЕКТРИЧЕСКИЙ ЩИТ
SWITCHBOARD
- ОГнетушитель
FIRE EXTINGUISHER
- ТЕЛЕФОН
TELEPHONE
- КНОПКА ВКЛЮЧЕНИЯ ПОЖАРНОЙ
АВТОМАТИКИ/FIRE CONTROL
SYSTEMS BUTTON
- АПТЕЧКА
FIRST AID KIT

ПРИ ПОЖАРЕ ЗВОНИТЬ:
IN CASE OF FIRE CALL:
 **101** ПОЖАРНАЯ
 ОХРАНА
112 ЕДИНЫЙ НОМЕР
 ЭКСТРЕННЫХ СЛУЖБ

ПЛАН ЭВАКУАЦИИ EVACUATION PROCEDURE

при возникновении пожара
 и других чрезвычайных ситуаций
 из помещений здания Российского государственного гуманитарного университета
 по адресу: г. Москва, Миусская площадь, д. 6, стр. 5

УТВЕРЖДЕН

приказом РГГУ от 08.12.2021

№ 01-718/осн

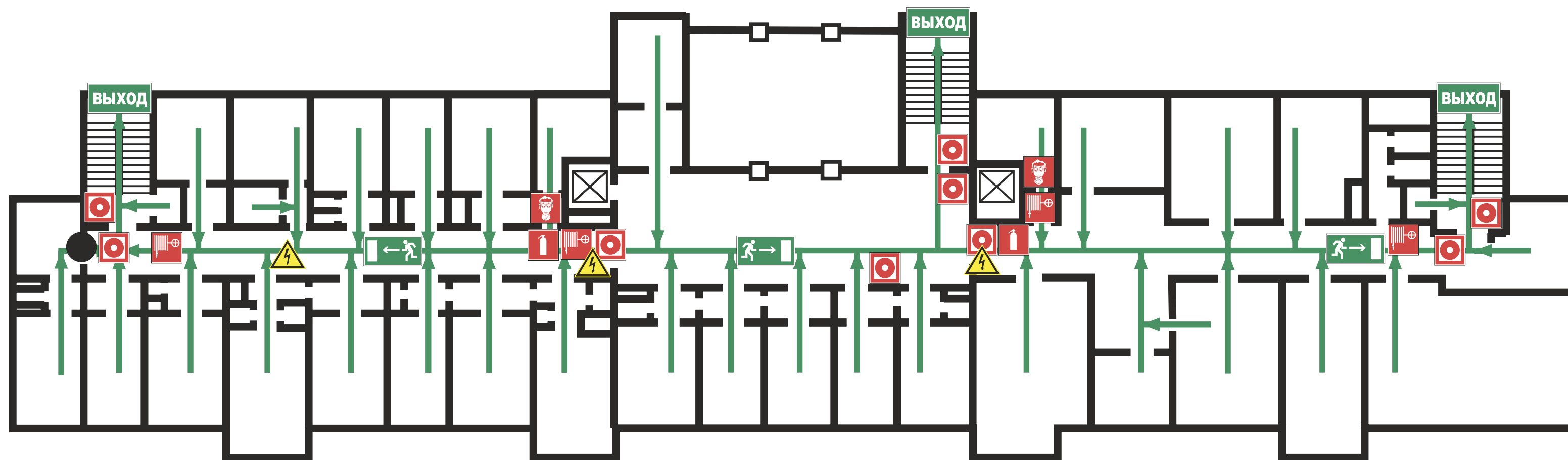
4 этаж/floor

ВНИМАНИЕ!

1. Сориентируйтесь на плане.
2. Определите свое местоположение.
3. При пожаре или чрезвычайной ситуации действуйте по инструкции.

ATTENTION!

1. Make sure you understand the map.
2. Determine your location on the map.
2. In case of fire or another emergency, follow the instructions.



ИНСТРУКЦИЯ ПО ДЕЙСТВИЯМ ПРИ ПОЖАРЕ И ЧРЕЗВЫЧАЙНОЙ СИТУАЦИИ/IN CASE OF FIRE AND EMERGENCIES

1) СООБЩИТЕ ПО ТЕЛЕФОНУ 101,112 CALL 101 OR 112 AND BE PREPARED TO TELL

- АДРЕС, ЭТАЖ МЕСТОНАХОЖДЕНИЯ
- YOUR ADDRESS, FLOOR OF
- THE BUILDING
- МЕСТО ПОЖАРА ИЛИ АВАРИИ
- LOCATION OF FIRE, ACCIDENT
- КОЛИЧЕСТВО ПОСТРАДАВШИХ
- THE NUMBER OF INJURED PEOPLE
- СВОЮ ФАМИЛИЮ И ТЕЛЕФОН
- YOUR NAME AND PHONE NUMBER

2) ПРИМЬТЕ МЕРЫ ПО ОПОВЕЩЕНИЮ ЛЮДЕЙ ALERT OTHER PEOPLE

- НАЖМИТЕ КНОПКУ ВКЛЮЧЕНИЯ
УСТАНОВКИ ПОЖАРНОЙ
АВТОМАТИКИ
- PRESS FIRE CONTROL
- SYSTEMS BUTTON
- ПОДАЙТЕ СИГНАЛ ГОЛОСОМ
- CALL OUT IN A LOUD VOICE

3) ПРИМЬТЕ МЕРЫ ПО ЭВАКУАЦИИ ЛЮДЕЙ HELP EVACUATE PEOPLE

- ИСПОЛЬЗУЙТЕ СРЕДСТВА ЗАЩИТЫ
- USE PROTECTIVE EQUIPMENT
- ОРИЕНТИРУЙТЕСЬ ПО ЗНАКАМ
- FOLLOW THE EXIT SIGNS
- НАЙДИТЕ ВЫХОД НА УЛИЦУ
- FIND AN EXIT TO THE STREET
- ВОЗЬМИТЕ С СОБОЙ ПОСТРАДАВШИХ
- TAKE INJURED PEOPLE WITH YOU

4) ПРИМЬТЕ МЕРЫ ПО ТУШЕНИЮ ПОЖАРА В НАЧАЛЬНОЙ СТАДИИ HELP EXTINGUISH THE FIRE

- ИСПОЛЬЗУЙТЕ ОГнетушитель и
ПОЖАРНЫЙ КРАН
- IF POSSIBLE, USE FIRE EXTINGUISHER
AND FIRE HOSE
- ПРИ НЕОБХОДИМОСТИ СЛЕДУЕТ
ОБЕСТОЧИТЬ ПОМЕЩЕНИЕ
- IF NECESSARY, TURN OFF ELECTRICITY
IN THE ROOM

5) НАХОДЯСЬ В БЕЗОПАСНОМ МЕСТЕ HAVING REACHED A SAFE PLACE

- ОКАЖИТЕ ПЕРВУЮ ПОМОЩЬ ПОСТРАДАВШИМ / - PROVIDE FIRST AID
- ОЖИДАЙТЕ ПРИБЫТИЯ ЭКСТРЕННЫХ СЛУЖБ / - WAIT FOR THE RESCUE SERVICE

УСЛОВНЫЕ ОБОЗНАЧЕНИЯ/SYMBOLS

- | | | | |
|---|---|---|---|
|  | ВЫ НАХОДИТЕСЬ ЗДЕСЬ/YOU ARE HERE |  | НАПРАВЛЕНИЕ ДВИЖЕНИЯ
К ЭВАКУАЦИОННОМУ ВЫХОДУ
MOVE HERE TOWARDS EMERGENCY EXIT |
|  | НАПРАВЛЕНИЕ К ЭВАКУАЦИОННОМУ
ВЫХОДУ/ТО FIRE EXIT |  | ВЫХОД/EXIT |
|  | СРЕДСТВА ИНДИВИДУАЛЬНОЙ ЗАЩИТЫ
PERSONAL PROTECTIVE EQUIPMENT |  | ПОЖАРНЫЙ КРАН
FIRE HOSE STATION |
|  | ОГнетушитель
FIRE EXTINGUISHER |  | ТЕЛЕФОН
TELEPHONE |
| | |  | КНОПКА ВКЛЮЧЕНИЯ ПОЖАРНОЙ
АВТОМАТИКИ/FIRE CONTROL
SYSTEMS BUTTON |
| | |  | АПТЕЧКА
FIRST AID KIT |
| | |  | ЭЛЕКТРИЧЕСКИЙ ЩИТ
SWITCHBOARD |

ПРИ ПОЖАРЕ ЗВОНИТЬ:
IN CASE OF FIRE CALL:
101 ПОЖАРНАЯ
 ОХРАНА
112 ЕДИНЬЙ НОМЕР
 ЭКСТРЕННЫХ СЛУЖБ

ПЛАН ЭВАКУАЦИИ EVACUATION PROCEDURE

при возникновении пожара
 и других чрезвычайных ситуаций
 из помещений здания Российского государственного гуманитарного университета
 по адресу: г. Москва, Миусская площадь, д. 6, стр. 5

УТВЕРЖДЕН

приказом РГГУ от 08.12.2021

№ 01-718/осн

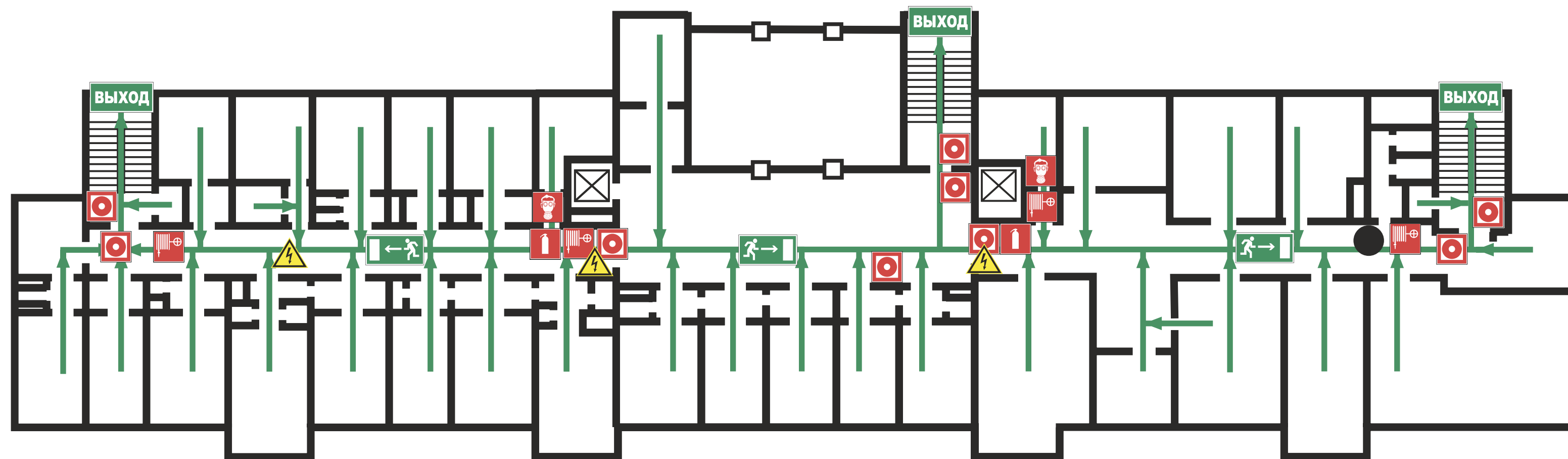
4 этаж/floor

ВНИМАНИЕ!

1. Сориентируйтесь на плане.
2. Определите свое местоположение.
3. При пожаре или чрезвычайной ситуации действуйте по инструкции.

ATTENTION!

1. Make sure you understand the map.
2. Determine your location on the map.
2. In case of fire or another emergency, follow the instructions.



ИНСТРУКЦИЯ ПО ДЕЙСТВИЯМ ПРИ ПОЖАРЕ И ЧРЕЗВЫЧАЙНОЙ СИТУАЦИИ/IN CASE OF FIRE AND EMERGENCIES

1) СООБЩИТЕ ПО ТЕЛЕФОНУ 101,112 CALL 101 OR 112 AND BE PREPARED TO TELL

- АДРЕС, ЭТАЖ МЕСТОНАХОЖДЕНИЯ
- YOUR ADDRESS, FLOOR OF
- THE BUILDING
- МЕСТО ПОЖАРА ИЛИ АВАРИИ
- LOCATION OF FIRE, ACCIDENT
- КОЛИЧЕСТВО ПОСТРАДАВШИХ
- THE NUMBER OF INJURED PEOPLE
- СВОЮ ФАМИЛИЮ И ТЕЛЕФОН
- YOUR NAME AND PHONE NUMBER

2) ПРИМИТЕ МЕРЫ ПО ОПОВЕЩЕНИЮ ЛЮДЕЙ ALERT OTHER PEOPLE

- НАЖМИТЕ КНОПКУ ВКЛЮЧЕНИЯ
УСТАНОВКИ ПОЖАРНОЙ
АВТОМАТИКИ
- PRESS FIRE CONTROL
- SYSTEMS BUTTON
- ПОДАЙТЕ СИГНАЛ ГОЛОСОМ
- CALL OUT IN A LOUD VOICE

3) ПРИМИТЕ МЕРЫ ПО ЭВАКУАЦИИ ЛЮДЕЙ HELP EVACUATE PEOPLE

- ИСПОЛЬЗУЙТЕ СРЕДСТВА ЗАЩИТЫ
- USE PROTECTIVE EQUIPMENT
- ОРИЕНТИРУЙТЕСЬ ПО ЗНАКАМ
- FOLLOW THE EXIT SIGNS
- НАЙДИТЕ ВЫХОД НА УЛИЦУ
- FIND AN EXIT TO THE STREET
- ВОЗЬМИТЕ С СОБОЙ ПОСТРАДАВШИХ
- TAKE INJURED PEOPLE WITH YOU

4) ПРИМИТЕ МЕРЫ ПО ТУШЕНИЮ ПОЖАРА В НАЧАЛЬНОЙ СТАДИИ HELP EXTINGUISH THE FIRE

- ИСПОЛЬЗУЙТЕ ОГНЕТУШИТЕЛЬ И
ПОЖАРНЫЙ КРАН
- IF POSSIBLE, USE FIRE EXTINGUISHER
AND FIRE HOSE
- ПРИ НЕОБХОДИМОСТИ СЛЕДУЕТ
ОБЕСТОЧИТЬ ПОМЕЩЕНИЕ
- IF NECESSARY, TURN OFF ELECTRICITY
IN THE ROOM

5) НАХОДЯСЬ В БЕЗОПАСНОМ МЕСТЕ HAVING REACHED A SAFE PLACE

- ОКАЖИТЕ ПЕРВУЮ ПОМОЩЬ ПОСТРАДАВШИМ / - PROVIDE FIRST AID
- ОЖИДАЙТЕ ПРИБЫТИЯ ЭКСТРЕННЫХ СЛУЖБ / - WAIT FOR THE RESCUE SERVICE

УСЛОВНЫЕ ОБОЗНАЧЕНИЯ/SYMBOLS

- ВЫ НАХОДИТЕСЬ ЗДЕСЬ/YOU ARE HERE
- НАПРАВЛЕНИЕ К ЭВАКУАЦИОННОМУ
ВЫХОДУ/TO FIRE EXIT
- НАПРАВЛЕНИЕ ДВИЖЕНИЯ
К ЭВАКУАЦИОННОМУ ВЫХОДУ
MOVE HERE TOWARDS EMERGENCY EXIT
- ВЫХОД EXIT
- СРЕДСТВА ИНДИВИДУАЛЬНОЙ ЗАЩИТЫ
PERSONAL PROTECTIVE EQUIPMENT
- ПОЖАРНЫЙ КРАН
FIRE HOSE STATION
- ЭЛЕКТРИЧЕСКИЙ ЩИТ
SWITCHBOARD
- ОГНЕТУШИТЕЛЬ
FIRE EXTINGUISHER
- ТЕЛЕФОН
TELEPHONE
- КНОПКА ВКЛЮЧЕНИЯ ПОЖАРНОЙ
АВТОМАТИКИ/FIRE CONTROL
SYSTEMS BUTTON
- АПТЕЧКА
FIRST AID KIT

ПРИ ПОЖАРЕ ЗВОНИТЬ:
IN CASE OF FIRE CALL:
101 ПОЖАРНАЯ
ОХРАНА
112 ЕДИНЬЙ НОМЕР
ЭКСТРЕННЫХ СЛУЖБ

ПЛАН ЭВАКУАЦИИ EVACUATION PROCEDURE

при возникновении пожара
 и других чрезвычайных ситуаций
 из помещений здания Российского государственного гуманитарного университета
 по адресу: г. Москва, Миусская площадь, д. 6, стр. 5

УТВЕРЖДЕН

приказом РГГУ от 08.12.2021

№ 01-718/осн

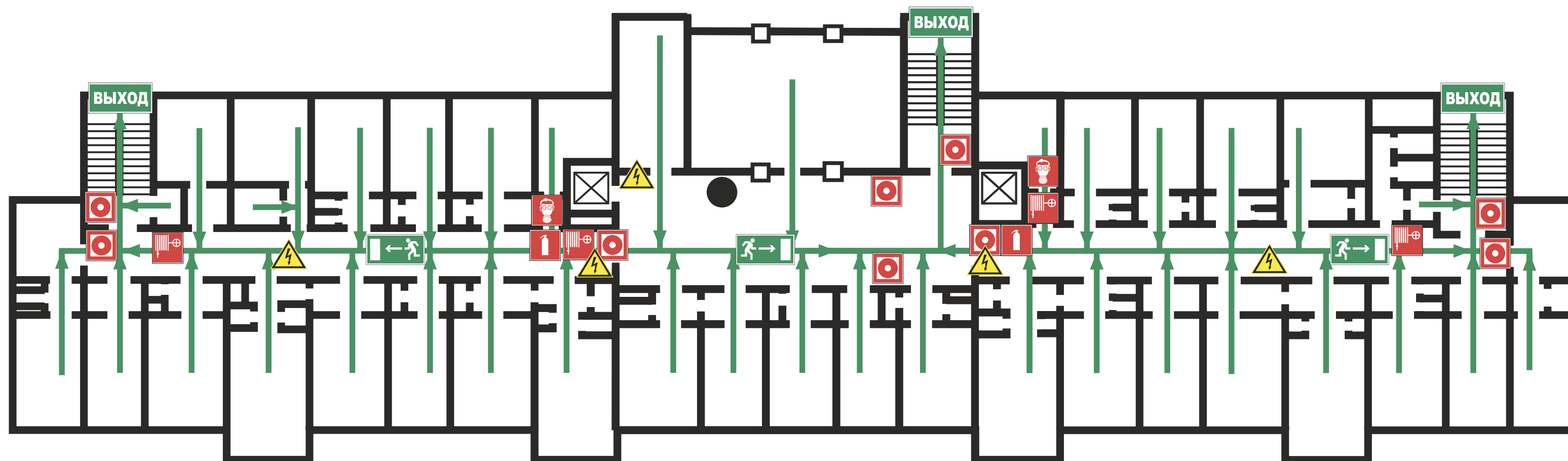
5 этаж/floor

ВНИМАНИЕ!

1. Сориентируйтесь на плане.
2. Определите свое местоположение.
3. При пожаре или чрезвычайной ситуации действуйте по инструкции.

ATTENTION!

1. Make sure you understand the map.
2. Determine your location on the map.
2. In case of fire or another emergency, follow the instructions.



ИНСТРУКЦИЯ ПО ДЕЙСТВИЯМ ПРИ ПОЖАРЕ И ЧРЕЗВЫЧАЙНОЙ СИТУАЦИИ/IN CASE OF FIRE AND EMERGENCIES

1) СООБЩИТЕ ПО ТЕЛЕФОНУ 101,112 CALL 101 OR 112 AND BE PREPARED TO TELL

- АДРЕС, ЭТАЖ МЕСТОНАХОЖДЕНИЯ
- YOUR ADDRESS, FLOOR OF
- THE BUILDING
- МЕСТО ПОЖАРА ИЛИ АВАРИИ
- LOCATION OF FIRE, ACCIDENT
- КОЛИЧЕСТВО ПОСТРАДАВШИХ
- THE NUMBER OF INJURED PEOPLE
- СВОЮ ФАМИЛИЮ И ТЕЛЕФОН
- YOUR NAME AND PHONE NUMBER

2) ПРИМИТЕ МЕРЫ ПО ОПОВЕЩЕНИЮ ЛЮДЕЙ ALERT OTHER PEOPLE

- НАЖМИТЕ КНОПКУ ВКЛЮЧЕНИЯ
УСТАНОВКИ ПОЖАРНОЙ
АВТОМАТИКИ
- PRESS FIRE CONTROL
- SYSTEMS BUTTON
- ПОДАЙТЕ СИГНАЛ ГОЛОСОМ
- CALL OUT IN A LOUD VOICE

3) ПРИМИТЕ МЕРЫ ПО ЭВАКУАЦИИ ЛЮДЕЙ HELP EVACUATE PEOPLE

- ИСПОЛЬЗУЙТЕ СРЕДСТВА ЗАЩИТЫ
- USE PROTECTIVE EQUIPMENT
- ОРИЕНТИРУЙТЕСЬ ПО ЗНАКАМ
- FOLLOW THE EXIT SIGNS
- НАЙДИТЕ ВЫХОД НА УЛИЦУ
- FIND AN EXIT TO THE STREET
- ВОЗЬМИТЕ С СОБОЙ ПОСТРАДАВШИХ
- TAKE INJURED PEOPLE WITH YOU

4) ПРИМИТЕ МЕРЫ ПО ТУШЕНИЮ ПОЖАРА В НАЧАЛЬНОЙ СТАДИИ HELP EXTINGUISH THE FIRE


- ИСПОЛЬЗУЙТЕ ОГНЕТУШИТЕЛЬ И
ПОЖАРНЫЙ КРАН
- IF POSSIBLE, USE FIRE EXTINGUISHER
AND FIRE HOSE
- ПРИ НЕОБХОДИМОСТИ СЛЕДУЕТ
ОБЕСТОЧИТЬ ПОМЕЩЕНИЕ
- IF NECESSARY, TURN OFF ELECTRICITY
IN THE ROOM

5) НАХОДЯСЬ В БЕЗОПАСНОМ МЕСТЕ HAVING REACHED A SAFE PLACE

- ОКАЖИТЕ ПЕРВУЮ ПОМОЩЬ ПОСТРАДАВШИМ / - PROVIDE FIRST AID
- ОЖИДАЙТЕ ПРИБЫТИЯ ЭКСТРЕННЫХ СЛУЖБ / - WAIT FOR THE RESCUE SERVICE

УСЛОВНЫЕ ОБОЗНАЧЕНИЯ/SYMBOLS

- ВЫ НАХОДИТЕСЬ ЗДЕСЬ/YOU ARE HERE
- НАПРАВЛЕНИЕ К ЭВАКУАЦИОННОМУ
ВЫХОДУ/ТО FIRE EXIT
- НАПРАВЛЕНИЕ ДВИЖЕНИЯ
К ЭВАКУАЦИОННОМУ ВЫХОДУ
MOVE HERE TOWARDS EMERGENCY EXIT
- ВЫХОД EXIT
- СРЕДСТВА ИНДИВИДУАЛЬНОЙ ЗАЩИТЫ
PERSONAL PROTECTIVE EQUIPMENT
- ОГНЕТУШИТЕЛЬ
FIRE EXTINGUISHER
- ПОЖАРНЫЙ КРАН
FIRE HOSE STATION
- ТЕЛЕФОН
TELEPHONE
- ЭЛЕКТРИЧЕСКИЙ ЩИТ
SWITCHBOARD
- АПТЕЧКА
FIRST AID KIT
- КНОПКА ВКЛЮЧЕНИЯ ПОЖАРНОЙ
АВТОМАТИКИ/FIRE CONTROL
SYSTEMS BUTTON

ПРИ ПОЖАРЕ ЗВОНИТЬ:
IN CASE OF FIRE CALL:
 **101** ПОЖАРНАЯ
 ОХРАНА
112 ЕДИНЫЙ НОМЕР
 ЭКСТРЕННЫХ СЛУЖБ

ПЛАН ЭВАКУАЦИИ EVACUATION PROCEDURE

при возникновении пожара
 и других чрезвычайных ситуаций
 из помещений здания Российского государственного гуманитарного университета
 по адресу: г. Москва, Миусская площадь, д. 6, стр. 5

УТВЕРЖДЕН

приказом РГГУ от 08.12.2021

№ 01-718/осн

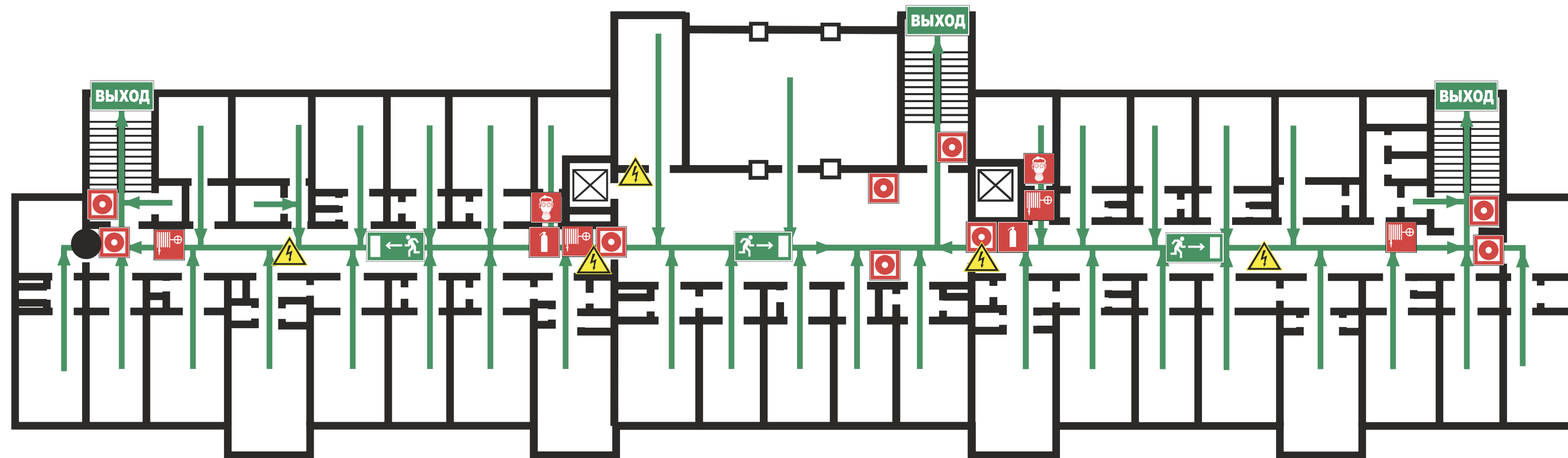
5 этаж/floor

ВНИМАНИЕ!

1. Сориентируйтесь на плане.
2. Определите свое местоположение.
3. При пожаре или чрезвычайной ситуации действуйте по инструкции.

ATTENTION!

1. Make sure you understand the map.
2. Determine your location on the map.
3. In case of fire or another emergency, follow the instructions.



ИНСТРУКЦИЯ ПО ДЕЙСТВИЯМ ПРИ ПОЖАРЕ И ЧРЕЗВЫЧАЙНОЙ СИТУАЦИИ/IN CASE OF FIRE AND EMERGENCIES

1) СООБЩИТЕ ПО ТЕЛЕФОНУ 101,112 CALL 101 OR 112 AND BE PREPARED TO TELL

- АДРЕС, ЭТАЖ МЕСТОНАХОЖДЕНИЯ
- YOUR ADDRESS, FLOOR OF
- THE BUILDING
- МЕСТО ПОЖАРА ИЛИ АВАРИИ
- LOCATION OF FIRE, ACCIDENT
- КОЛИЧЕСТВО ПОСТРАДАВШИХ
- THE NUMBER OF INJURED PEOPLE
- СВОЮ ФАМИЛИЮ И ТЕЛЕФОН
- YOUR NAME AND PHONE NUMBER

2) ПРИМИТЕ МЕРЫ ПО ОПОВЕЩЕНИЮ ЛЮДЕЙ ALERT OTHER PEOPLE

- НАЖМИТЕ КНОПКУ ВКЛЮЧЕНИЯ
УСТАНОВКИ ПОЖАРНОЙ
АВТОМАТИКИ
- PRESS FIRE CONTROL
- SYSTEMS BUTTON
- ПОДАЙТЕ СИГНАЛ ГОЛОСОМ
- CALL OUT IN A LOUD VOICE

3) ПРИМИТЕ МЕРЫ ПО ЭВАКУАЦИИ ЛЮДЕЙ HELP EVACUATE PEOPLE

- ИСПОЛЬЗУЙТЕ СРЕДСТВА ЗАЩИТЫ
- USE PROTECTIVE EQUIPMENT
- ОРИЕНТИРУЙТЕСЬ ПО ЗНАКАМ
- FOLLOW THE EXIT SIGNS
- НАЙДИТЕ ВЫХОД НА УЛИЦУ
- FIND AN EXIT TO THE STREET
- ВОЗЬМИТЕ С СОБОЙ ПОСТРАДАВШИХ
- TAKE INJURED PEOPLE WITH YOU












4) ПРИМИТЕ МЕРЫ ПО ТУШЕНИЮ ПОЖАРА В НАЧАЛЬНОЙ СТАДИИ HELP EXTINGUISH THE FIRE

- ИСПОЛЬЗУЙТЕ ОГНЕТУШИТЕЛЬ И
ПОЖАРНЫЙ КРАН
- IF POSSIBLE, USE FIRE EXTINGUISHER
AND FIRE HOSE
- ПРИ НЕОБХОДИМОСТИ СЛЕДУЕТ
ОБЕСТОЧИТЬ ПОМЕЩЕНИЕ
- IF NECESSARY, TURN OFF ELECTRICITY
IN THE ROOM


5) НАХОДЯСЬ В БЕЗОПАСНОМ МЕСТЕ HAVING REACHED A SAFE PLACE

- ОКАЖИТЕ ПЕРВУЮ ПОМОЩЬ ПОСТРАДАВШИМ / - PROVIDE FIRST AID
- ОЖИДАЙТЕ ПРИБЫТИЯ ЭКСТРЕННЫХ СЛУЖБ / - WAIT FOR THE RESCUE SERVICE

УСЛОВНЫЕ ОБОЗНАЧЕНИЯ/SYMBOLS

-  ВЫ НАХОДИТЕСЬ ЗДЕСЬ/YOU ARE HERE
-  НАПРАВЛЕНИЕ К ЭВАКУАЦИОННОМУ
ВЫХОДУ/TO FIRE EXIT
-  СРЕДСТВА ИНДИВИДУАЛЬНОЙ ЗАЩИТЫ
PERSONAL PROTECTIVE EQUIPMENT
-  ОГНЕТУШИТЕЛЬ
FIRE EXTINGUISHER
-  НАПРАВЛЕНИЕ ДВИЖЕНИЯ
К ЭВАКУАЦИОННОМУ ВЫХОДУ
MOVE HERE TOWARDS EMERGENCY EXIT
-  ВЫХОД/EXIT
-  ПОЖАРНЫЙ КРАН
FIRE HOSE STATION
-  ТЕЛЕФОН
TELEPHONE
-  АПТЕЧКА
FIRST AID KIT
-  ЭЛЕКТРИЧЕСКИЙ ЩИТ
SWITCHBOARD
-  КНОПКА ВКЛЮЧЕНИЯ ПОЖАРНОЙ
АВТОМАТИКИ/FIRE CONTROL
SYSTEMS BUTTON

ДАТА ИЗГОТОВЛЕНИЯ 2021Г.

ПРИ ПОЖАРЕ ЗВОНИТЬ:
IN CASE OF FIRE CALL:
 **101** ПОЖАРНАЯ
 ОХРАНА
112 ЕДИНЫЙ НОМЕР
 ЭКСТРЕННЫХ СЛУЖБ

ПЛАН ЭВАКУАЦИИ EVACUATION PROCEDURE

при возникновении пожара
 и других чрезвычайных ситуаций
 из помещений здания Российского государственного гуманитарного университета
 по адресу: г. Москва, Миусская площадь, д. 6, стр. 5

УТВЕРЖДЕН

приказом РГГУ от 08.12.2021

№ 01-718/осн

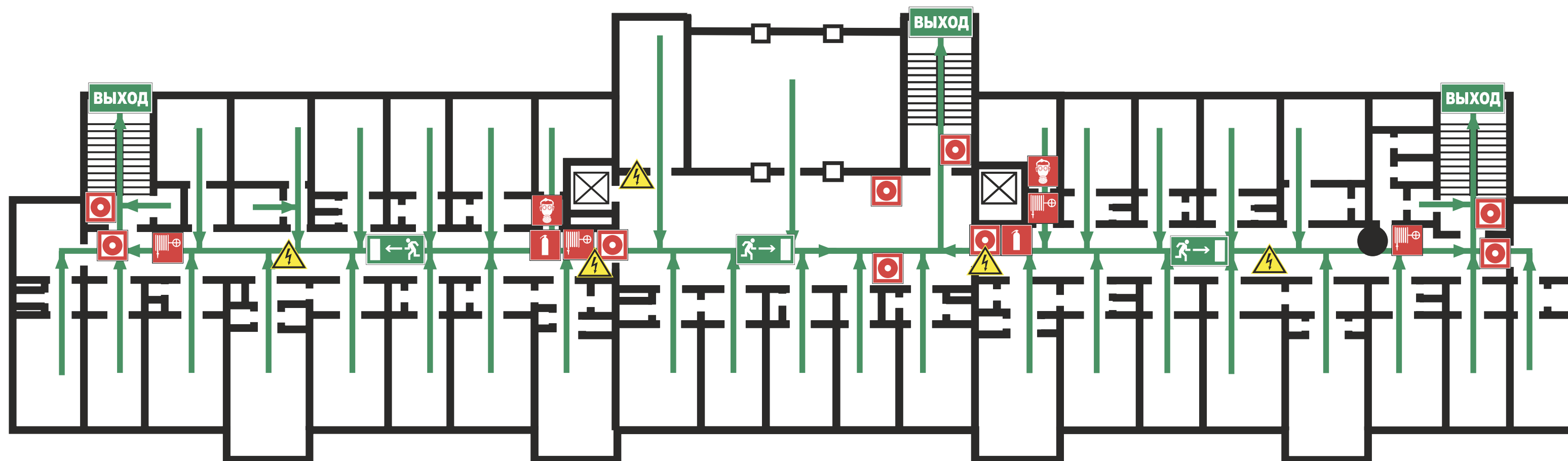
5 этаж/floor

ВНИМАНИЕ!

1. Сориентируйтесь на плане.
2. Определите свое местоположение.
3. При пожаре или чрезвычайной ситуации действуйте по инструкции.

ATTENTION!

1. Make sure you understand the map.
2. Determine your location on the map.
3. In case of fire or another emergency, follow the instructions.



ИНСТРУКЦИЯ ПО ДЕЙСТВИЯМ ПРИ ПОЖАРЕ И ЧРЕЗВЫЧАЙНОЙ СИТУАЦИИ/IN CASE OF FIRE AND EMERGENCIES

1) СООБЩИТЕ ПО ТЕЛЕФОНУ 101,112 CALL 101 OR 112 AND BE PREPARED TO TELL

- АДРЕС, ЭТАЖ МЕСТОНАХОЖДЕНИЯ
- YOUR ADDRESS, FLOOR OF
- THE BUILDING
- МЕСТО ПОЖАРА ИЛИ АВАРИИ
- LOCATION OF FIRE, ACCIDENT
- КОЛИЧЕСТВО ПОСТРАДАВШИХ
- THE NUMBER OF INJURED PEOPLE
- СВОЮ ФАМИЛИЮ И ТЕЛЕФОН
- YOUR NAME AND PHONE NUMBER

2) ПРИМИТЕ МЕРЫ ПО ОПОВЕЩЕНИЮ ЛЮДЕЙ ALERT OTHER PEOPLE

- НАЖМИТЕ КНОПКУ ВКЛЮЧЕНИЯ
УСТАНОВКИ ПОЖАРНОЙ
АВТОМАТИКИ
- PRESS FIRE CONTROL
- SYSTEMS BUTTON
- ПОДАЙТЕ СИГНАЛ ГОЛОСОМ
- CALL OUT IN A LOUD VOICE

3) ПРИМИТЕ МЕРЫ ПО ЭВАКУАЦИИ ЛЮДЕЙ HELP EVACUATE PEOPLE

- ИСПОЛЬЗУЙТЕ СРЕДСТВА ЗАЩИТЫ
- USE PROTECTIVE EQUIPMENT
- ОРИЕНТИРУЙТЕСЬ ПО ЗНАКАМ
- FOLLOW THE EXIT SIGNS
- НАЙДИТЕ ВЫХОД НА УЛИЦУ
- FIND AN EXIT TO THE STREET
- ВОЗЬМИТЕ С СОБОЙ ПОСТРАДАВШИХ
- TAKE INJURED PEOPLE WITH YOU












4) ПРИМИТЕ МЕРЫ ПО ТУШЕНИЮ ПОЖАРА В НАЧАЛЬНОЙ СТАДИИ HELP EXTINGUISH THE FIRE

- ИСПОЛЬЗУЙТЕ ОГНЕТУШИТЕЛЬ И
ПОЖАРНЫЙ КРАН
- IF POSSIBLE, USE FIRE EXTINGUISHER
AND FIRE HOSE
- ПРИ НЕОБХОДИМОСТИ СЛЕДУЕТ
ОБЕСТОЧИТЬ ПОМЕЩЕНИЕ
- IF NECESSARY, TURN OFF ELECTRICITY
IN THE ROOM


5) НАХОДЯСЬ В БЕЗОПАСНОМ МЕСТЕ HAVING REACHED A SAFE PLACE

- ОКАЖИТЕ ПЕРВУЮ ПОМОЩЬ ПОСТРАДАВШИМ / - PROVIDE FIRST AID
- ОЖИДАЙТЕ ПРИБЫТИЯ ЭКСТРЕННЫХ СЛУЖБ / - WAIT FOR THE RESCUE SERVICE

УСЛОВНЫЕ ОБОЗНАЧЕНИЯ/SYMBOLS

-  ВЫ НАХОДИТЕСЬ ЗДЕСЬ/YOU ARE HERE
-  НАПРАВЛЕНИЕ К ЭВАКУАЦИОННОМУ
ВЫХОДУ/ТО FIRE EXIT
-  СРЕДСТВА ИНДИВИДУАЛЬНОЙ ЗАЩИТЫ
PERSONAL PROTECTIVE EQUIPMENT
-  ОГНЕТУШИТЕЛЬ
FIRE EXTINGUISHER
-  НАПРАВЛЕНИЕ ДВИЖЕНИЯ
К ЭВАКУАЦИОННОМУ ВЫХОДУ
MOVE HERE TOWARDS EMERGENCY EXIT
-  ВЫХОД/EXIT
-  ПОЖАРНЫЙ КРАН
FIRE HOSE STATION
-  ТЕЛЕФОН
TELEPHONE
-  АПТЕЧКА
FIRST AID KIT
-  ЭЛЕКТРИЧЕСКИЙ ЩИТ
SWITCHBOARD
-  КНОПКА ВКЛЮЧЕНИЯ ПОЖАРНОЙ
АВТОМАТИКИ/FIRE CONTROL
SYSTEMS BUTTON

ДАТА ИЗГОТОВЛЕНИЯ 2021Г.

ПРИ ПОЖАРЕ ЗВОНИТЬ:
IN CASE OF FIRE CALL:
 **101** ПОЖАРНАЯ
 ОХРАНА
112 ЕДИНЫЙ НОМЕР
 ЭКСТРЕННЫХ СЛУЖБ

ПЛАН ЭВАКУАЦИИ EVACUATION PROCEDURE

при возникновении пожара
 и других чрезвычайных ситуаций
 из помещений здания Российского государственного гуманитарного университета
 по адресу: г. Москва, Миусская площадь, д. 6, стр. 5

УТВЕРЖДЕН

приказом РГГУ от 08.12.2021

№ 01-718/осн

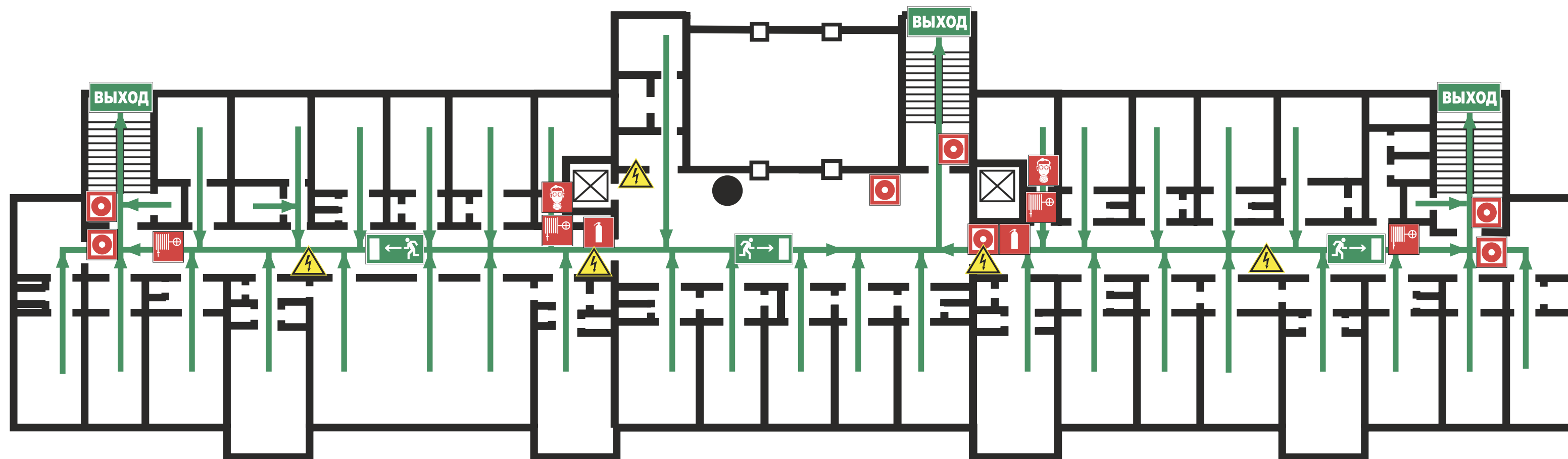
6 этаж/floor

ВНИМАНИЕ!

1. Сориентируйтесь на плане.
2. Определите свое местоположение.
3. При пожаре или чрезвычайной ситуации действуйте по инструкции.

ATTENTION!

1. Make sure you understand the map.
2. Determine your location on the map.
2. In case of fire or another emergency, follow the instructions.



ИНСТРУКЦИЯ ПО ДЕЙСТВИЯМ ПРИ ПОЖАРЕ И ЧРЕЗВЫЧАЙНОЙ СИТУАЦИИ/IN CASE OF FIRE AND EMERGENCIES

1) СООБЩИТЕ ПО ТЕЛЕФОНУ 101,112 CALL 101 OR 112 AND BE PREPARED TO TELL

- АДРЕС, ЭТАЖ МЕСТОНАХОЖДЕНИЯ
- YOUR ADDRESS, FLOOR OF
- THE BUILDING
- МЕСТО ПОЖАРА ИЛИ АВАРИИ
- LOCATION OF FIRE, ACCIDENT
- КОЛИЧЕСТВО ПОСТРАДАВШИХ
- THE NUMBER OF INJURED PEOPLE
- СВОЮ ФАМИЛИЮ И ТЕЛЕФОН
- YOUR NAME AND PHONE NUMBER

2) ПРИМИТЕ МЕРЫ ПО ОПОВЕЩЕНИЮ ЛЮДЕЙ ALERT OTHER PEOPLE

- НАЖМИТЕ КНОПКУ ВКЛЮЧЕНИЯ
УСТАНОВКИ ПОЖАРНОЙ
АВТОМАТИКИ
- PRESS FIRE CONTROL
- SYSTEMS BUTTON
- ПОДАЙТЕ СИГНАЛ ГОЛОСОМ
- CALL OUT IN A LOUD VOICE

3) ПРИМИТЕ МЕРЫ ПО ЭВАКУАЦИИ ЛЮДЕЙ HELP EVACUATE PEOPLE

- ИСПОЛЬЗУЙТЕ СРЕДСТВА ЗАЩИТЫ
- USE PROTECTIVE EQUIPMENT
- ОРИЕНТИРУЙТЕСЬ ПО ЗНАКАМ
- FOLLOW THE EXIT SIGNS
- НАЙДИТЕ ВЫХОД НА УЛИЦУ
- FIND AN EXIT TO THE STREET
- ВОЗЬМИТЕ С СОБОЙ ПОСТРАДАВШИХ
- TAKE INJURED PEOPLE WITH YOU











4) ПРИМИТЕ МЕРЫ ПО ТУШЕНИЮ ПОЖАРА В НАЧАЛЬНОЙ СТАДИИ HELP EXTINGUISH THE FIRE

- ИСПОЛЬЗУЙТЕ ОГНЕТУШИТЕЛЬ И
ПОЖАРНЫЙ КРАН
- IF POSSIBLE, USE FIRE EXTINGUISHER
AND FIRE HOSE
- ПРИ НЕОБХОДИМОСТИ СЛЕДУЕТ
ОБЕСТОЧИТЬ ПОМЕЩЕНИЕ
- IF NECESSARY, TURN OFF ELECTRICITY
IN THE ROOM

5) НАХОДЯСЯ В БЕЗОПАСНОМ МЕСТЕ HAVING REACHED A SAFE PLACE

- ОКАЖИТЕ ПЕРВУЮ ПОМОЩЬ ПОСТРАДАВШИМ / - PROVIDE FIRST AID
- ОЖИДАЙТЕ ПРИБЫТИЯ ЭКСТРЕННЫХ СЛУЖБ / - WAIT FOR THE RESCUE SERVICE

УСЛОВНЫЕ ОБОЗНАЧЕНИЯ/SYMBOLS

- | | | | |
|---|---|---|---|
|  | ВЫ НАХОДИТЕСЬ ЗДЕСЬ/YOU ARE HERE |  | НАПРАВЛЕНИЕ ДВИЖЕНИЯ
К ЭВАКУАЦИОННОМУ ВЫХОДУ
MOVE HERE TOWARDS EMERGENCY EXIT |
|  | НАПРАВЛЕНИЕ К ЭВАКУАЦИОННОМУ
ВЫХОДУ/ТО FIRE EXIT |  | ВЫХОД/EXIT |
|  | СРЕДСТВА ИНДИВИДУАЛЬНОЙ ЗАЩИТЫ
PERSONAL PROTECTIVE EQUIPMENT |  | ПОЖАРНЫЙ КРАН
FIRE HOSE STATION |
|  | ОГНЕТУШИТЕЛЬ
FIRE EXTINGUISHER |  | ТЕЛЕФОН
TELEPHONE |
|  | АПТЕЧКА
FIRST AID KIT |  | ЭЛЕКТРИЧЕСКИЙ ЩИТ
SWITCHBOARD |
| | |  | КНОПКА ВКЛЮЧЕНИЯ ПОЖАРНОЙ
АВТОМАТИКИ/FIRE CONTROL
SYSTEMS BUTTON |

ПРИ ПОЖАРЕ ЗВОНИТЬ:
IN CASE OF FIRE CALL:
101 ПОЖАРНАЯ
 ОХРАНА
112 ЕДИНЬЙ НОМЕР
 ЭКСТРЕННЫХ СЛУЖБ

ПЛАН ЭВАКУАЦИИ EVACUATION PROCEDURE

при возникновении пожара
 и других чрезвычайных ситуаций
 из помещений здания Российского государственного гуманитарного университета
 по адресу: г. Москва, Миусская площадь, д. 6, стр. 5

УТВЕРЖДЕН

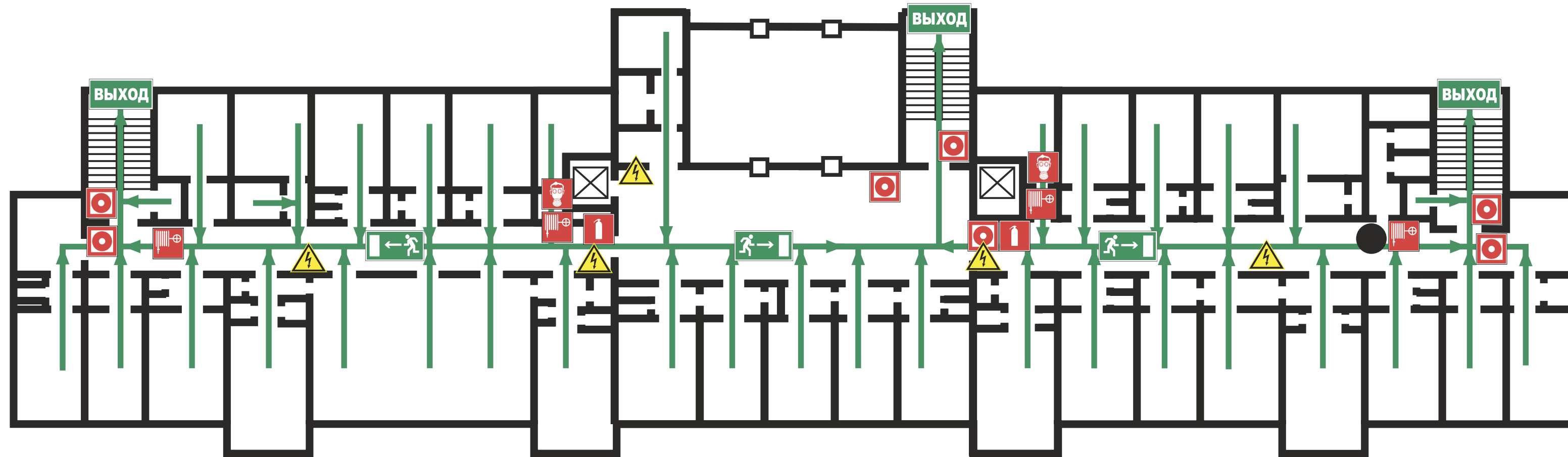
приказом РГГУ от 08.12.2021

N 01-718/осн

6 этаж/floor

ВНИМАНИЕ!
 1. Сориентируйтесь на плане.
 2. Определите свое местоположение.
 3. При пожаре или чрезвычайной ситуации действуйте по инструкции.

ATTENTION!
 1. Make sure you understand the map.
 2. Determine your location on the map.
 2. In case of fire or another emergency, follow the instructions.



ИНСТРУКЦИЯ ПО ДЕЙСТВИЯМ ПРИ ПОЖАРЕ И ЧРЕЗВЫЧАЙНОЙ СИТУАЦИИ/IN CASE OF FIRE AND EMERGENCIES

- 1) СООБЩИТЕ ПО ТЕЛЕФОНУ 101,112 CALL 101 OR 112 AND BE PREPARED TO TELL**
 - АДРЕС, ЭТАЖ МЕСТОНАХОЖДЕНИЯ / - YOUR ADDRESS, FLOOR OF THE BUILDING
 - МЕСТО ПОЖАРА ИЛИ АВАРИИ / - LOCATION OF FIRE, ACCIDENT
 - КОЛИЧЕСТВО ПОСТРАДАВШИХ / - THE NUMBER OF INJURED PEOPLE
 - СВОЮ ФАМИЛИЮ И ТЕЛЕФОН / - YOUR NAME AND PHONE NUMBER
 - 2) ПРИМИТЕ МЕРЫ ПО ОПОВЕЩЕНИЮ ЛЮДЕЙ ALERT OTHER PEOPLE**
 - НАЖМИТЕ КНОПКУ ВКЛЮЧЕНИЯ УСТАНОВКИ ПОЖАРНОЙ АВТОМАТИКИ / - PRESS FIRE CONTROL SYSTEMS BUTTON
 - ПОДАЙТЕ СИГНАЛ ГОЛОСОМ / - CALL OUT IN A LOUD VOICE
 - 3) ПРИМИТЕ МЕРЫ ПО ЭВАКУАЦИИ ЛЮДЕЙ HELP EVACUATE PEOPLE**
 - ИСПОЛЬЗУЙТЕ СРЕДСТВА ЗАЩИТЫ / - USE PROTECTIVE EQUIPMENT
 - ОРИЕНТИРУЙТЕСЬ ПО ЗНАКАМ / - FOLLOW THE EXIT SIGNS
 - НАЙДИТЕ ВЫХОД НА УЛИЦУ / - FIND AN EXIT TO THE STREET
 - ВОЗЬМИТЕ С СОБОЙ ПОСТРАДАВШИХ / - TAKE INJURED PEOPLE WITH YOU
 - 4) ПРИМИТЕ МЕРЫ ПО ТУШЕНИЮ ПОЖАРА В НАЧАЛЬНОЙ СТАДИИ HELP EXTINGUISH THE FIRE**
 - ИСПОЛЬЗУЙТЕ ОГНЕТУШИТЕЛЬ И ПОЖАРНЫЙ КРАН / - IF POSSIBLE, USE FIRE EXTINGUISHER AND FIRE HOSE
 - ПРИ НЕОБХОДИМОСТИ СЛЕДУЕТ ОБЕСТОЧИТЬ ПОМЕЩЕНИЕ / - IF NECESSARY, TURN OFF ELECTRICITY IN THE ROOM
- 5) НАХОДЯСЬ В БЕЗОПАСНОМ МЕСТЕ HAVING REACHED A SAFE PLACE**
- ОКАЖИТЕ ПЕРВУЮ ПОМОЩЬ ПОСТРАДАВШИМ / - PROVIDE FIRST AID
 - ОЖИДАЙТЕ ПРИБЫТИЯ ЭКСТРЕННЫХ СЛУЖБ / - WAIT FOR THE RESCUE SERVICE

УСЛОВНЫЕ ОБОЗНАЧЕНИЯ/SYMBOLS

- ВЫ НАХОДИТЕСЬ ЗДЕСЬ/YOU ARE HERE
- НАПРАВЛЕНИЕ К ЭВАКУАЦИОННОМУ ВЫХОДУ/TO FIRE EXIT
- НАПРАВЛЕНИЕ ДВИЖЕНИЯ К ЭВАКУАЦИОННОМУ ВЫХОДУ / MOVE HERE TOWARDS EMERGENCY EXIT
- ВЫХОД/EXIT
- АПТЕЧКА FIRST AID KIT
- СРЕДСТВА ИНДИВИДУАЛЬНОЙ ЗАЩИТЫ PERSONAL PROTECTIVE EQUIPMENT
- ПОЖАРНЫЙ КРАН FIRE HOSE STATION
- ЭЛЕКТРИЧЕСКИЙ ЩИТ SWITCHBOARD
- ОГНЕТУШИТЕЛЬ FIRE EXTINGUISHER
- ТЕЛЕФОН TELEPHONE
- КНОПКА ВКЛЮЧЕНИЯ ПОЖАРНОЙ АВТОМАТИКИ/FIRE CONTROL SYSTEMS BUTTON

ДАТА ИЗГОТОВЛЕНИЯ 2021Г.

ПРИ ПОЖАРЕ ЗВОНИТЬ:
IN CASE OF FIRE CALL:
101 ПОЖАРНАЯ
 ОХРАНА
112 ЕДИНЫЙ НОМЕР
 ЭКСТРЕННЫХ СЛУЖБ

ПЛАН ЭВАКУАЦИИ EVACUATION PROCEDURE

при возникновении пожара
 и других чрезвычайных ситуаций
 из помещений здания Российского государственного гуманитарного университета
 по адресу: г. Москва, Миусская площадь, д. 6, стр. 5

УТВЕРЖДЕН

приказом РГГУ от 08.12.2021

№ 01-718/осн

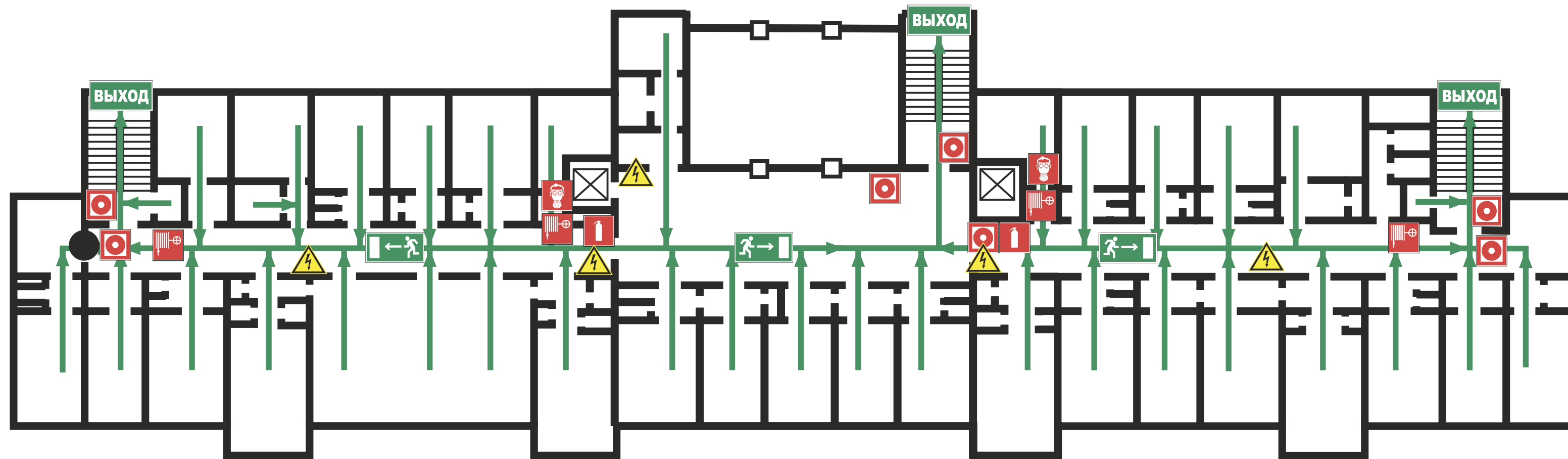
6 этаж/floor

ВНИМАНИЕ!

1. Сориентируйтесь на плане.
2. Определите свое местоположение.
3. При пожаре или чрезвычайной ситуации действуйте по инструкции.

ATTENTION!

1. Make sure you understand the map.
2. Determine your location on the map.
2. In case of fire or another emergency, follow the instructions.



ИНСТРУКЦИЯ ПО ДЕЙСТВИЯМ ПРИ ПОЖАРЕ И ЧРЕЗВЫЧАЙНОЙ СИТУАЦИИ/IN CASE OF FIRE AND EMERGENCIES

1) СООБЩИТЕ ПО ТЕЛЕФОНУ 101,112 CALL 101 OR 112 AND BE PREPARED TO TELL

- АДРЕС, ЭТАЖ МЕСТОНАХОЖДЕНИЯ
- YOUR ADDRESS, FLOOR OF
- THE BUILDING
- МЕСТО ПОЖАРА ИЛИ АВАРИИ
- LOCATION OF FIRE, ACCIDENT
- КОЛИЧЕСТВО ПОСТРАДАВШИХ
- THE NUMBER OF INJURED PEOPLE
- СВОЮ ФАМИЛИЮ И ТЕЛЕФОН
- YOUR NAME AND PHONE NUMBER

2) ПРИМИТЕ МЕРЫ ПО ОПОВЕЩЕНИЮ ЛЮДЕЙ ALERT OTHER PEOPLE

- НАЖМИТЕ КНОПКУ ВКЛЮЧЕНИЯ
УСТАНОВКИ ПОЖАРНОЙ
АВТОМАТИКИ
- PRESS FIRE CONTROL
- SYSTEMS BUTTON
- ПОДАЙТЕ СИГНАЛ ГОЛОСОМ
- CALL OUT IN A LOUD VOICE

3) ПРИМИТЕ МЕРЫ ПО ЭВАКУАЦИИ ЛЮДЕЙ HELP EVACUATE PEOPLE

- ИСПОЛЬЗУЙТЕ СРЕДСТВА ЗАЩИТЫ
- USE PROTECTIVE EQUIPMENT
- ОРИЕНТИРУЙТЕСЬ ПО ЗНАКАМ
- FOLLOW THE EXIT SIGNS
- НАЙДИТЕ ВЫХОД НА УЛИЦУ
- FIND AN EXIT TO THE STREET
- ВОЗЬМИТЕ С СОБОЙ ПОСТРАДАВШИХ
- TAKE INJURED PEOPLE WITH YOU

4) ПРИМИТЕ МЕРЫ ПО ТУШЕНИЮ ПОЖАРА В НАЧАЛЬНОЙ СТАДИИ HELP EXTINGUISH THE FIRE

- ИСПОЛЬЗУЙТЕ ОГНЕТУШИТЕЛЬ И
ПОЖАРНЫЙ КРАН
- IF POSSIBLE, USE FIRE EXTINGUISHER
AND FIRE HOSE
- ПРИ НЕОБХОДИМОСТИ СЛЕДУЕТ
ОБЕСТОЧИТЬ ПОМЕЩЕНИЕ
- IF NECESSARY, TURN OFF ELECTRICITY
IN THE ROOM

5) НАХОДЯСЬ В БЕЗОПАСНОМ МЕСТЕ HAVING REACHED A SAFE PLACE

- ОКАЖИТЕ ПЕРВУЮ ПОМОЩЬ ПОСТРАДАВШИМ / - PROVIDE FIRST AID
- ОЖИДАЙТЕ ПРИБЫТИЯ ЭКСТРЕННЫХ СЛУЖБ / - WAIT FOR THE RESCUE SERVICE

УСЛОВНЫЕ ОБОЗНАЧЕНИЯ/SYMBOLS

- | | | | |
|--|--|--|---|
| | ВЫ НАХОДИТЕСЬ ЗДЕСЬ/YOU ARE HERE | | НАПРАВЛЕНИЕ ДВИЖЕНИЯ
К ЭВАКУАЦИОННОМУ ВЫХОДУ
MOVE HERE TOWARDS EMERGENCY EXIT |
| | НАПРАВЛЕНИЕ К ЭВАКУАЦИОННОМУ
ВЫХОДУ/ТО FIRE EXIT | | ВЫХОД/EXIT |
| | СРЕДСТВА ИНДИВИДУАЛЬНОЙ ЗАЩИТЫ
PERSONAL PROTECTIVE EQUIPMENT | | ПОЖАРНЫЙ КРАН
FIRE HOSE STATION |
| | ОГНЕТУШИТЕЛЬ
FIRE EXTINGUISHER | | ТЕЛЕФОН
TELEPHONE |
| | АПТЕЧКА
FIRST AID KIT | | ЭЛЕКТРИЧЕСКИЙ ЩИТ
SWITCHBOARD |
| | КНОПКА ВКЛЮЧЕНИЯ ПОЖАРНОЙ
АВТОМАТИКИ/FIRE CONTROL
SYSTEMS BUTTON | | |

ПРИ ПОЖАРЕ ЗВОНИТЬ:
IN CASE OF FIRE CALL:
101 ПОЖАРНАЯ
 ОХРАНА
112 ЕДИНЫЙ НОМЕР
 ЭКСТРЕННЫХ СЛУЖБ

ПЛАН ЭВАКУАЦИИ EVACUATION PROCEDURE

при возникновении пожара
 и других чрезвычайных ситуаций
 из помещений здания Российского государственного гуманитарного университета
 по адресу: г. Москва, Миусская площадь, д. 6, стр. 5

УТВЕРЖДЕН

приказом РГГУ от 08.12.2021

№ 01-718/осн

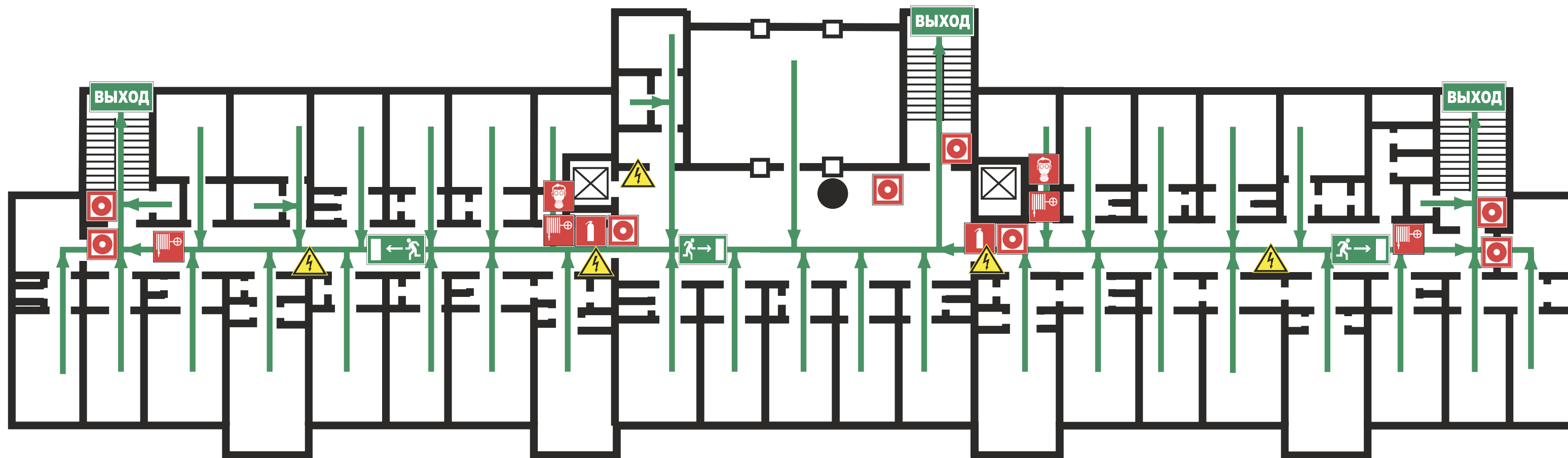
7 этаж/floor

ВНИМАНИЕ!

1. Сориентируйтесь на плане.
2. Определите свое местоположение.
3. При пожаре или чрезвычайной ситуации действуйте по инструкции.

ATTENTION!

1. Make sure you understand the map.
2. Determine your location on the map.
2. In case of fire or another emergency, follow the instructions.



ИНСТРУКЦИЯ ПО ДЕЙСТВИЯМ ПРИ ПОЖАРЕ И ЧРЕЗВЫЧАЙНОЙ СИТУАЦИИ/IN CASE OF FIRE AND EMERGENCIES

1) СООБЩИТЕ ПО ТЕЛЕФОНУ 101,112 CALL 101 OR 112 AND BE PREPARED TO TELL

- АДРЕС, ЭТАЖ МЕСТОНАХОЖДЕНИЯ
- YOUR ADDRESS, FLOOR OF
- THE BUILDING
- МЕСТО ПОЖАРА ИЛИ АВАРИИ
- LOCATION OF FIRE, ACCIDENT
- КОЛИЧЕСТВО ПОСТРАДАВШИХ
- THE NUMBER OF INJURED PEOPLE
- СВОЮ ФАМИЛИЮ И ТЕЛЕФОН
- YOUR NAME AND PHONE NUMBER

2) ПРИМИТЕ МЕРЫ ПО ОПОВЕЩЕНИЮ ЛЮДЕЙ ALERT OTHER PEOPLE

- НАЖМИТЕ КНОПКУ ВКЛЮЧЕНИЯ
УСТАНОВКИ ПОЖАРНОЙ
АВТОМАТИКИ
- PRESS FIRE CONTROL
- SYSTEMS BUTTON
- ПОДАЙТЕ СИГНАЛ ГОЛОСОМ
- CALL OUT IN A LOUD VOICE

3) ПРИМИТЕ МЕРЫ ПО ЭВАКУАЦИИ ЛЮДЕЙ HELP EVACUATE PEOPLE

- ИСПОЛЬЗУЙТЕ СРЕДСТВА ЗАЩИТЫ
- USE PROTECTIVE EQUIPMENT
- ОРИЕНТИРУЙТЕСЬ ПО ЗНАКАМ
- FOLLOW THE EXIT SIGNS
- НАЙДИТЕ ВЫХОД НА УЛИЦУ
- FIND AN EXIT TO THE STREET
- ВОЗЬМИТЕ С СОБОЙ ПОСТРАДАВШИХ
- TAKE INJURED PEOPLE WITH YOU

4) ПРИМИТЕ МЕРЫ ПО ТУШЕНИЮ ПОЖАРА В НАЧАЛЬНОЙ СТАДИИ HELP EXTINGUISH THE FIRE

- ИСПОЛЬЗУЙТЕ ОГНЕТУШИТЕЛЬ И
ПОЖАРНЫЙ КРАН
- IF POSSIBLE, USE FIRE EXTINGUISHER
AND FIRE HOSE
- ПРИ НЕОБХОДИМОСТИ СЛЕДУЕТ
ОБЕСТОЧИТЬ ПОМЕЩЕНИЕ
- IF NECESSARY, TURN OFF ELECTRICITY
IN THE ROOM

5) НАХОДЯСЬ В БЕЗОПАСНОМ МЕСТЕ HAVING REACHED A SAFE PLACE

- ОКАЖИТЕ ПЕРВУЮ ПОМОЩЬ ПОСТРАДАВШИМ / - PROVIDE FIRST AID
- ОЖИДАЙТЕ ПРИБЫТИЯ ЭКСТРЕННЫХ СЛУЖБ / - WAIT FOR THE RESCUE SERVICE

УСЛОВНЫЕ ОБОЗНАЧЕНИЯ/SYMBOLS

- ВЫ НАХОДИТЕСЬ ЗДЕСЬ/YOU ARE HERE
- НАПРАВЛЕНИЕ К ЭВАКУАЦИОННОМУ
ВЫХОДУ/ТО FIRE EXIT
- НАПРАВЛЕНИЕ ДВИЖЕНИЯ
К ЭВАКУАЦИОННОМУ ВЫХОДУ
MOVE HERE TOWARDS EMERGENCY EXIT
- ВЫХОД ВЫХОД/EXIT
- СРЕДСТВА ИНДИВИДУАЛЬНОЙ ЗАЩИТЫ
PERSONAL PROTECTIVE EQUIPMENT
- ПОЖАРНЫЙ КРАН
FIRE HOSE STATION
- ЭЛЕКТРИЧЕСКИЙ ЩИТ
SWITCHBOARD
- ОГНЕТУШИТЕЛЬ
FIRE EXTINGUISHER
- ТЕЛЕФОН
TELEPHONE
- КНОПКА ВКЛЮЧЕНИЯ ПОЖАРНОЙ
АВТОМАТИКИ/FIRE CONTROL
SYSTEMS BUTTON
- АПТЕЧКА
FIRST AID KIT

ПРИ ПОЖАРЕ ЗВОНИТЬ:
IN CASE OF FIRE CALL:
101 ПОЖАРНАЯ
 ОХРАНА
112 ЕДИНЫЙ НОМЕР
 ЭКСТРЕННЫХ СЛУЖБ

ПЛАН ЭВАКУАЦИИ EVACUATION PROCEDURE

при возникновении пожара
 и других чрезвычайных ситуаций
 из помещений здания Российского государственного гуманитарного университета
 по адресу: г. Москва, Миусская площадь, д. 6, стр. 5

УТВЕРЖДЕН

приказом РГГУ от 08.12.2021

№ 01-718/осн

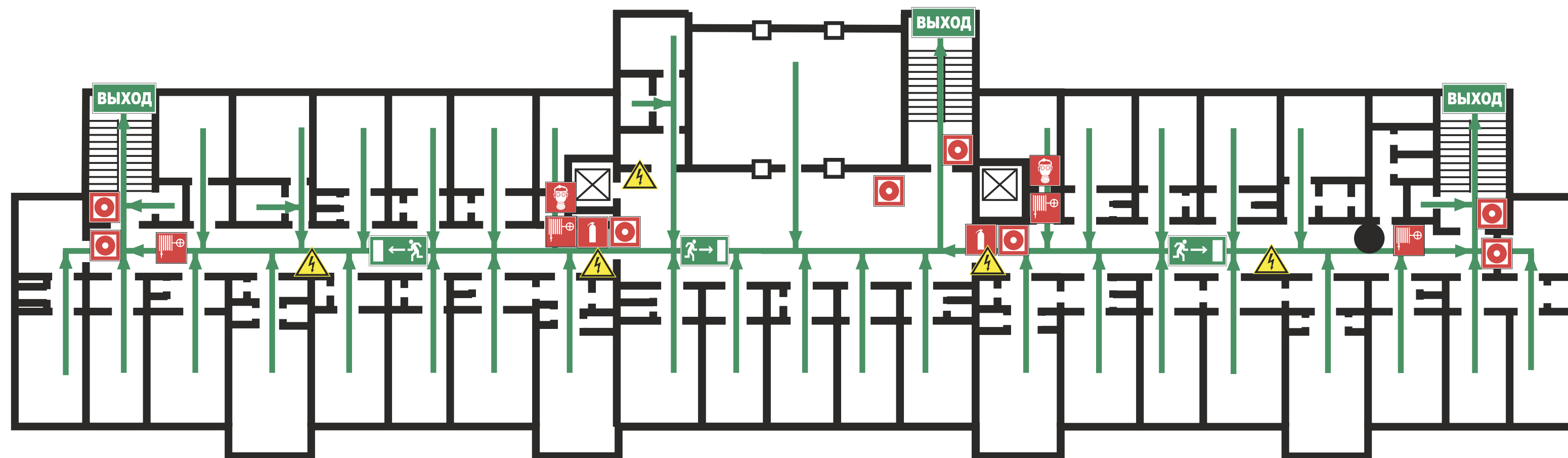
7 этаж/floor

ВНИМАНИЕ!

1. Сориентируйтесь на плане.
2. Определите свое местоположение.
3. При пожаре или чрезвычайной ситуации действуйте по инструкции.

ATTENTION!

1. Make sure you understand the map.
2. Determine your location on the map.
2. In case of fire or another emergency, follow the instructions.



ИНСТРУКЦИЯ ПО ДЕЙСТВИЯМ ПРИ ПОЖАРЕ И ЧРЕЗВЫЧАЙНОЙ СИТУАЦИИ/IN CASE OF FIRE AND EMERGENCIES

1) СООБЩИТЕ ПО ТЕЛЕФОНУ 101,112 CALL 101 OR 112 AND BE PREPARED TO TELL

- АДРЕС, ЭТАЖ МЕСТОНАХОЖДЕНИЯ
- YOUR ADDRESS, FLOOR OF
- THE BUILDING
- МЕСТО ПОЖАРА ИЛИ АВАРИИ
- LOCATION OF FIRE, ACCIDENT
- КОЛИЧЕСТВО ПОСТРАДАВШИХ
- THE NUMBER OF INJURED PEOPLE
- СВОЮ ФАМИЛИЮ И ТЕЛЕФОН
- YOUR NAME AND PHONE NUMBER

2) ПРИМИТЕ МЕРЫ ПО ОПОВЕЩЕНИЮ ЛЮДЕЙ ALERT OTHER PEOPLE

- НАЖМИТЕ КНОПКУ ВКЛЮЧЕНИЯ
УСТАНОВКИ ПОЖАРНОЙ
АВТОМАТИКИ
- PRESS FIRE CONTROL
- SYSTEMS BUTTON
- ПОДАЙТЕ СИГНАЛ ГОЛОСОМ
- CALL OUT IN A LOUD VOICE

3) ПРИМИТЕ МЕРЫ ПО ЭВАКУАЦИИ ЛЮДЕЙ HELP EVACUATE PEOPLE

- ИСПОЛЬЗУЙТЕ СРЕДСТВА ЗАЩИТЫ
- USE PROTECTIVE EQUIPMENT
- ОРИЕНТИРУЙТЕСЬ ПО ЗНАКАМ
- FOLLOW THE EXIT SIGNS
- НАЙДИТЕ ВЫХОД НА УЛИЦУ
- FIND AN EXIT TO THE STREET
- ВОЗЬМИТЕ С СОБОЙ ПОСТРАДАВШИХ
- TAKE INJURED PEOPLE WITH YOU

4) ПРИМИТЕ МЕРЫ ПО ТУШЕНИЮ ПОЖАРА В НАЧАЛЬНОЙ СТАДИИ HELP EXTINGUISH THE FIRE

- ИСПОЛЬЗУЙТЕ ОГНЕТУШИТЕЛЬ И
ПОЖАРНЫЙ КРАН
- IF POSSIBLE, USE FIRE EXTINGUISHER
AND FIRE HOSE
- ПРИ НЕОБХОДИМОСТИ СЛЕДУЕТ
ОБЕСТОЧИТЬ ПОМЕЩЕНИЕ
- IF NECESSARY, TURN OFF ELECTRICITY
IN THE ROOM

5) НАХОДЯСЬ В БЕЗОПАСНОМ МЕСТЕ HAVING REACHED A SAFE PLACE

- ОКАЖИТЕ ПЕРВУЮ ПОМОЩЬ ПОСТРАДАВШИМ / - PROVIDE FIRST AID
- ОЖИДАЙТЕ ПРИБЫТИЯ ЭКСТРЕННЫХ СЛУЖБ / - WAIT FOR THE RESCUE SERVICE

УСЛОВНЫЕ ОБОЗНАЧЕНИЯ/SYMBOLS

- ВЫ НАХОДИТЕСЬ ЗДЕСЬ/YOU ARE HERE
- НАПРАВЛЕНИЕ К ЭВАКУАЦИОННОМУ
ВЫХОДУ/ТО FIRE EXIT
- НАПРАВЛЕНИЕ ДВИЖЕНИЯ
К ЭВАКУАЦИОННОМУ ВЫХОДУ
MOVE HERE TOWARDS EMERGENCY EXIT
- ВЫХОД ВЫХОД/EXIT
- СРЕДСТВА ИНДИВИДУАЛЬНОЙ ЗАЩИТЫ
PERSONAL PROTECTIVE EQUIPMENT
- ОГНЕТУШИТЕЛЬ
FIRE EXTINGUISHER
- ПОЖАРНЫЙ КРАН
FIRE HOSE STATION
- ТЕЛЕФОН
TELEPHONE
- ЭЛЕКТРИЧЕСКИЙ ЩИТ
SWITCHBOARD
- АПТЕЧКА
FIRST AID KIT
- КНОПКА ВКЛЮЧЕНИЯ ПОЖАРНОЙ
АВТОМАТИКИ/FIRE CONTROL
SYSTEMS BUTTON

ДАТА ИЗГОТОВЛЕНИЯ 2021Г.

ПРИ ПОЖАРЕ ЗВОНИТЬ:
IN CASE OF FIRE CALL:
101 ПОЖАРНАЯ
 ОХРАНА
112 ЕДИНЫЙ НОМЕР
 ЭКСТРЕННЫХ СЛУЖБ

ПЛАН ЭВАКУАЦИИ EVACUATION PROCEDURE

при возникновении пожара
 и других чрезвычайных ситуаций
 из помещений здания Российского государственного гуманитарного университета
 по адресу: г. Москва, Миусская площадь, д. 6, стр. 5

УТВЕРЖДЕН

приказом РГГУ от 08.12.2021

№ 01-718/осн

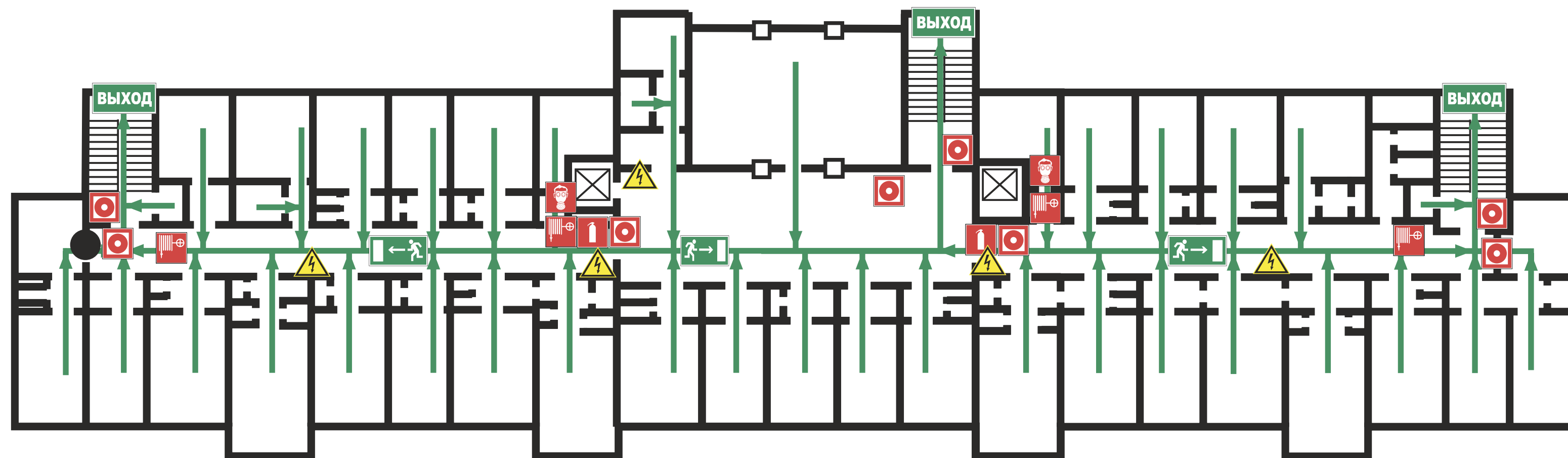
7 этаж/floor

ВНИМАНИЕ!

1. Сориентируйтесь на плане.
2. Определите свое местоположение.
3. При пожаре или чрезвычайной ситуации действуйте по инструкции.

ATTENTION!

1. Make sure you understand the map.
2. Determine your location on the map.
2. In case of fire or another emergency, follow the instructions.



ИНСТРУКЦИЯ ПО ДЕЙСТВИЯМ ПРИ ПОЖАРЕ И ЧРЕЗВЫЧАЙНОЙ СИТУАЦИИ/IN CASE OF FIRE AND EMERGENCIES

1) СООБЩИТЕ ПО ТЕЛЕФОНУ 101,112 CALL 101 OR 112 AND BE PREPARED TO TELL

- АДРЕС, ЭТАЖ МЕСТОНАХОЖДЕНИЯ
- YOUR ADDRESS, FLOOR OF
- THE BUILDING
- МЕСТО ПОЖАРА ИЛИ АВАРИИ
- LOCATION OF FIRE, ACCIDENT
- КОЛИЧЕСТВО ПОСТРАДАВШИХ
- THE NUMBER OF INJURED PEOPLE
- СВОЮ ФАМИЛИЮ И ТЕЛЕФОН
- YOUR NAME AND PHONE NUMBER

2) ПРИМИТЕ МЕРЫ ПО ОПОВЕЩЕНИЮ ЛЮДЕЙ ALERT OTHER PEOPLE

- НАЖМИТЕ КНОПКУ ВКЛЮЧЕНИЯ
УСТАНОВКИ ПОЖАРНОЙ
АВТОМАТИКИ
- PRESS FIRE CONTROL
- SYSTEMS BUTTON
- ПОДАЙТЕ СИГНАЛ ГОЛОСОМ
- CALL OUT IN A LOUD VOICE

3) ПРИМИТЕ МЕРЫ ПО ЭВАКУАЦИИ ЛЮДЕЙ HELP EVACUATE PEOPLE

- ИСПОЛЬЗУЙТЕ СРЕДСТВА ЗАЩИТЫ
- USE PROTECTIVE EQUIPMENT
- ОРИЕНТИРУЙТЕСЬ ПО ЗНАКАМ
- FOLLOW THE EXIT SIGNS
- НАЙДИТЕ ВЫХОД НА УЛИЦУ
- FIND AN EXIT TO THE STREET
- ВОЗЬМИТЕ С СОБОЙ ПОСТРАДАВШИХ
- TAKE INJURED PEOPLE WITH YOU

4) ПРИМИТЕ МЕРЫ ПО ТУШЕНИЮ ПОЖАРА В НАЧАЛЬНОЙ СТАДИИ HELP EXTINGUISH THE FIRE

- ИСПОЛЬЗУЙТЕ ОГНЕТУШИТЕЛЬ И
ПОЖАРНЫЙ КРАН
- IF POSSIBLE, USE FIRE EXTINGUISHER
AND FIRE HOSE
- ПРИ НЕОБХОДИМОСТИ СЛЕДУЕТ
ОБЕСТОЧИТЬ ПОМЕЩЕНИЕ
- IF NECESSARY, TURN OFF ELECTRICITY
IN THE ROOM

5) НАХОДЯСЬ В БЕЗОПАСНОМ МЕСТЕ HAVING REACHED A SAFE PLACE

- ОКАЖИТЕ ПЕРВУЮ ПОМОЩЬ ПОСТРАДАВШИМ / - PROVIDE FIRST AID
- ОЖИДАЙТЕ ПРИБЫТИЯ ЭКСТРЕННЫХ СЛУЖБ / - WAIT FOR THE RESCUE SERVICE

УСЛОВНЫЕ ОБОЗНАЧЕНИЯ/SYMBOLS

- ВЫ НАХОДИТЕСЬ ЗДЕСЬ/YOU ARE HERE
- НАПРАВЛЕНИЕ К ЭВАКУАЦИОННОМУ
ВЫХОДУ/ТО FIRE EXIT
- НАПРАВЛЕНИЕ ДВИЖЕНИЯ
К ЭВАКУАЦИОННОМУ ВЫХОДУ
MOVE HERE TOWARDS EMERGENCY EXIT
- ВЫХОД ВЫХОД/EXIT
- СРЕДСТВА ИНДИВИДУАЛЬНОЙ ЗАЩИТЫ
PERSONAL PROTECTIVE EQUIPMENT
- ПОЖАРНЫЙ КРАН
FIRE HOSE STATION
- ЭЛЕКТРИЧЕСКИЙ ЩИТ
SWITCHBOARD
- ОГНЕТУШИТЕЛЬ
FIRE EXTINGUISHER
- ТЕЛЕФОН
TELEPHONE
- КНОПКА ВКЛЮЧЕНИЯ ПОЖАРНОЙ
АВТОМАТИКИ/FIRE CONTROL
SYSTEMS BUTTON
- АПТЕЧКА
FIRST AID KIT

ПРИ ПОЖАРЕ ЗВОНИТЬ:
IN CASE OF FIRE CALL:
101 ПОЖАРНАЯ
 ОХРАНА
112 ЕДИНЫЙ НОМЕР
 ЭКСТРЕННЫХ СЛУЖБ

ПЛАН ЭВАКУАЦИИ EVACUATION PROCEDURE

при возникновении пожара
 и других чрезвычайных ситуаций
 из помещений здания Российского государственного гуманитарного университета
 по адресу: г. Москва, Миусская площадь, д. 6, стр. 5

УТВЕРЖДЕН

приказом РГГУ от 08.12.2021

№ 01-718/осн

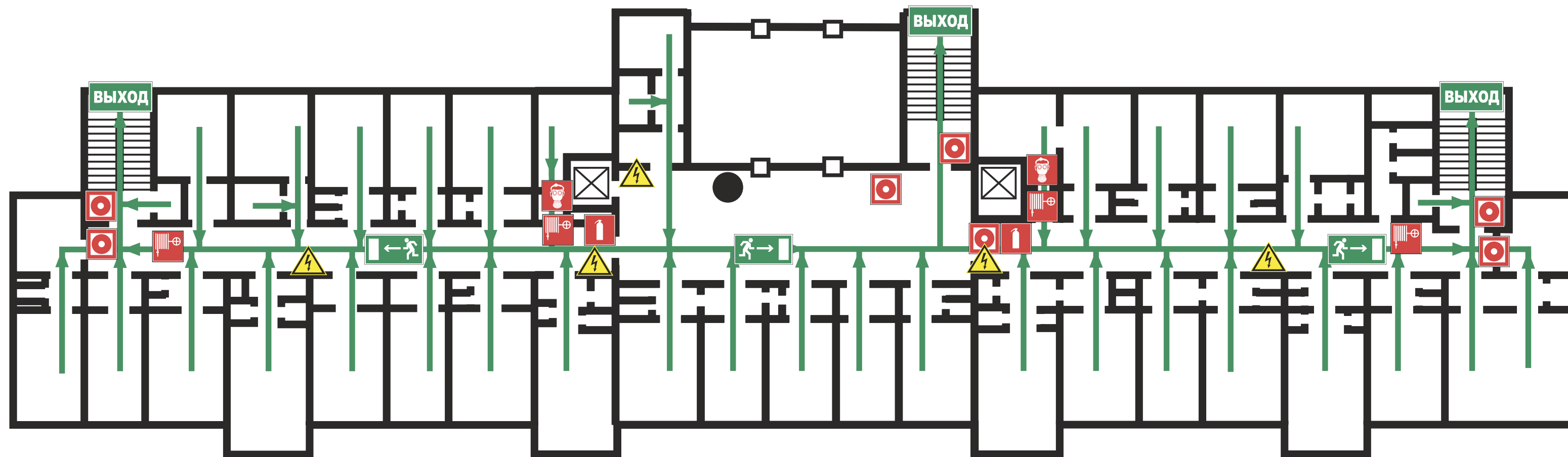
8 этаж/floor

ВНИМАНИЕ!

1. Сориентируйтесь на плане.
2. Определите свое местоположение.
3. При пожаре или чрезвычайной ситуации действуйте по инструкции.

ATTENTION!

1. Make sure you understand the map.
2. Determine your location on the map.
2. In case of fire or another emergency, follow the instructions.



ИНСТРУКЦИЯ ПО ДЕЙСТВИЯМ ПРИ ПОЖАРЕ И ЧРЕЗВЫЧАЙНОЙ СИТУАЦИИ/IN CASE OF FIRE AND EMERGENCIES

1) СООБЩИТЕ ПО ТЕЛЕФОНУ 101,112 CALL 101 OR 112 AND BE PREPARED TO TELL

- АДРЕС, ЭТАЖ МЕСТОНАХОЖДЕНИЯ
- YOUR ADDRESS, FLOOR OF
- THE BUILDING
- МЕСТО ПОЖАРА ИЛИ АВАРИИ
- LOCATION OF FIRE, ACCIDENT
- КОЛИЧЕСТВО ПОСТРАДАВШИХ
- THE NUMBER OF INJURED PEOPLE
- СВОЮ ФАМИЛИЮ И ТЕЛЕФОН
- YOUR NAME AND PHONE NUMBER

2) ПРИМИТЕ МЕРЫ ПО ОПОВЕЩЕНИЮ ЛЮДЕЙ ALERT OTHER PEOPLE

- НАЖМИТЕ КНОПКУ ВКЛЮЧЕНИЯ
УСТАНОВКИ ПОЖАРНОЙ
АВТОМАТИКИ
- PRESS FIRE CONTROL
- SYSTEMS BUTTON
- ПОДАЙТЕ СИГНАЛ ГОЛОСОМ
- CALL OUT IN A LOUD VOICE

3) ПРИМИТЕ МЕРЫ ПО ЭВАКУАЦИИ ЛЮДЕЙ HELP EVACUATE PEOPLE

- ИСПОЛЬЗУЙТЕ СРЕДСТВА ЗАЩИТЫ
- USE PROTECTIVE EQUIPMENT
- ОРИЕНТИРУЙТЕСЬ ПО ЗНАКАМ
- FOLLOW THE EXIT SIGNS
- НАЙДИТЕ ВЫХОД НА УЛИЦУ
- FIND AN EXIT TO THE STREET
- ВОЗЬМИТЕ С СОБОЙ ПОСТРАДАВШИХ
- TAKE INJURED PEOPLE WITH YOU

4) ПРИМИТЕ МЕРЫ ПО ТУШЕНИЮ ПОЖАРА В НАЧАЛЬНОЙ СТАДИИ HELP EXTINGUISH THE FIRE

- ИСПОЛЬЗУЙТЕ ОГНЕТУШИТЕЛЬ И
ПОЖАРНЫЙ КРАН
- IF POSSIBLE, USE FIRE EXTINGUISHER
AND FIRE HOSE
- ПРИ НЕОБХОДИМОСТИ СЛЕДУЕТ
ОБЕСТОЧИТЬ ПОМЕЩЕНИЕ
- IF NECESSARY, TURN OFF ELECTRICITY
IN THE ROOM

5) НАХОДЯСЬ В БЕЗОПАСНОМ МЕСТЕ HAVING REACHED A SAFE PLACE

- ОКАЖИТЕ ПЕРВУЮ ПОМОЩЬ ПОСТРАДАВШИМ / - PROVIDE FIRST AID
- ОЖИДАЙТЕ ПРИБЫТИЯ ЭКСТРЕННЫХ СЛУЖБ / - WAIT FOR THE RESCUE SERVICE

УСЛОВНЫЕ ОБОЗНАЧЕНИЯ/SYMBOLS

- ВЫ НАХОДИТЕСЬ ЗДЕСЬ/YOU ARE HERE
- НАПРАВЛЕНИЕ К ЭВАКУАЦИОННОМУ
ВЫХОДУ/TO FIRE EXIT
- НАПРАВЛЕНИЕ ДВИЖЕНИЯ
К ЭВАКУАЦИОННОМУ ВЫХОДУ
MOVE HERE TOWARDS EMERGENCY EXIT
- ВЫХОД EXIT
- СРЕДСТВА ИНДИВИДУАЛЬНОЙ ЗАЩИТЫ
PERSONAL PROTECTIVE EQUIPMENT
- ПОЖАРНЫЙ КРАН
FIRE HOSE STATION
- ЭЛЕКТРИЧЕСКИЙ ЩИТ
SWITCHBOARD
- ОГНЕТУШИТЕЛЬ
FIRE EXTINGUISHER
- ТЕЛЕФОН
TELEPHONE
- КНОПКА ВКЛЮЧЕНИЯ ПОЖАРНОЙ
АВТОМАТИКИ/FIRE CONTROL
SYSTEMS BUTTON
- АПТЕЧКА
FIRST AID KIT

ПРИ ПОЖАРЕ ЗВОНИТЬ:
IN CASE OF FIRE CALL:
101 ПОЖАРНАЯ
 ОХРАНА
112 ЕДИНЫЙ НОМЕР
 ЭКСТРЕННЫХ СЛУЖБ

ПЛАН ЭВАКУАЦИИ EVACUATION PROCEDURE

при возникновении пожара
 и других чрезвычайных ситуаций
 из помещений здания Российского государственного гуманитарного университета
 по адресу: г. Москва, Миусская площадь, д. 6, стр. 5

УТВЕРЖДЕН

приказом РГГУ от 08.12.2021

№ 01-718/осн

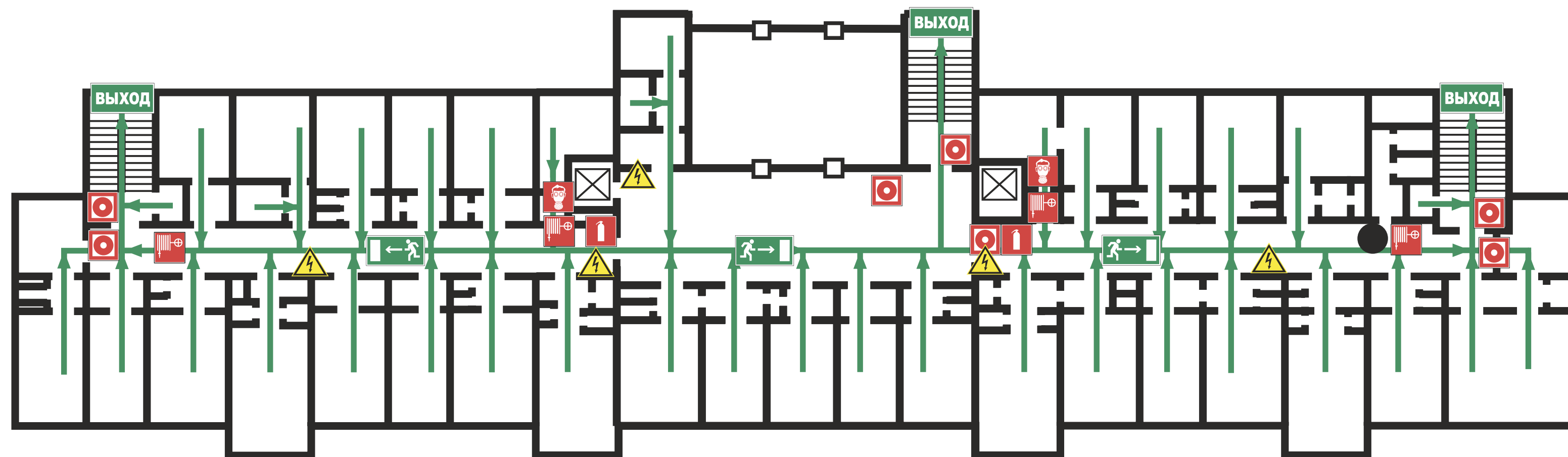
8 этаж/floor

ВНИМАНИЕ!

1. Сориентируйтесь на плане.
2. Определите свое местоположение.
3. При пожаре или чрезвычайной ситуации действуйте по инструкции.

ATTENTION!

1. Make sure you understand the map.
2. Determine your location on the map.
2. In case of fire or another emergency, follow the instructions.



ИНСТРУКЦИЯ ПО ДЕЙСТВИЯМ ПРИ ПОЖАРЕ И ЧРЕЗВЫЧАЙНОЙ СИТУАЦИИ/IN CASE OF FIRE AND EMERGENCIES

1) СООБЩИТЕ ПО ТЕЛЕФОНУ 101,112 CALL 101 OR 112 AND BE PREPARED TO TELL

- АДРЕС, ЭТАЖ МЕСТОНАХОЖДЕНИЯ
- YOUR ADDRESS, FLOOR OF
- THE BUILDING
- МЕСТО ПОЖАРА ИЛИ АВАРИИ
- LOCATION OF FIRE, ACCIDENT
- КОЛИЧЕСТВО ПОСТРАДАВШИХ
- THE NUMBER OF INJURED PEOPLE
- СВОЮ ФАМИЛИЮ И ТЕЛЕФОН
- YOUR NAME AND PHONE NUMBER

2) ПРИМИТЕ МЕРЫ ПО ОПОВЕЩЕНИЮ ЛЮДЕЙ ALERT OTHER PEOPLE

- НАЖМИТЕ КНОПКУ ВКЛЮЧЕНИЯ
УСТАНОВКИ ПОЖАРНОЙ
АВТОМАТИКИ
- PRESS FIRE CONTROL
- SYSTEMS BUTTON
- ПОДАЙТЕ СИГНАЛ ГОЛОСОМ
- CALL OUT IN A LOUD VOICE

3) ПРИМИТЕ МЕРЫ ПО ЭВАКУАЦИИ ЛЮДЕЙ HELP EVACUATE PEOPLE

- ИСПОЛЬЗУЙТЕ СРЕДСТВА ЗАЩИТЫ
- USE PROTECTIVE EQUIPMENT
- ОРИЕНТИРУЙТЕСЬ ПО ЗНАКАМ
- FOLLOW THE EXIT SIGNS
- НАЙДИТЕ ВЫХОД НА УЛИЦУ
- FIND AN EXIT TO THE STREET
- ВОЗЬМИТЕ С СОБОЙ ПОСТРАДАВШИХ
- TAKE INJURED PEOPLE WITH YOU

4) ПРИМИТЕ МЕРЫ ПО ТУШЕНИЮ ПОЖАРА В НАЧАЛЬНОЙ СТАДИИ HELP EXTINGUISH THE FIRE

- ИСПОЛЬЗУЙТЕ ОГНЕТУШИТЕЛЬ И
ПОЖАРНЫЙ КРАН
- IF POSSIBLE, USE FIRE EXTINGUISHER
AND FIRE HOSE
- ПРИ НЕОБХОДИМОСТИ СЛЕДУЕТ
ОБЕСТОЧИТЬ ПОМЕЩЕНИЕ
- IF NECESSARY, TURN OFF ELECTRICITY
IN THE ROOM

5) НАХОДЯСЬ В БЕЗОПАСНОМ МЕСТЕ HAVING REACHED A SAFE PLACE

- ОКАЖИТЕ ПЕРВУЮ ПОМОЩЬ ПОСТРАДАВШИМ / - PROVIDE FIRST AID
- ОЖИДАЙТЕ ПРИБЫТИЯ ЭКСТРЕННЫХ СЛУЖБ / - WAIT FOR THE RESCUE SERVICE

УСЛОВНЫЕ ОБОЗНАЧЕНИЯ/SYMBOLS

- ВЫ НАХОДИТЕСЬ ЗДЕСЬ/YOU ARE HERE
- НАПРАВЛЕНИЕ К ЭВАКУАЦИОННОМУ
ВЫХОДУ/TO FIRE EXIT
- НАПРАВЛЕНИЕ ДВИЖЕНИЯ
К ЭВАКУАЦИОННОМУ ВЫХОДУ
MOVE HERE TOWARDS EMERGENCY EXIT
- ВЫХОД ВЫХОД/EXIT
- СРЕДСТВА ИНДИВИДУАЛЬНОЙ ЗАЩИТЫ
PERSONAL PROTECTIVE EQUIPMENT
- ПОЖАРНЫЙ КРАН
FIRE HOSE STATION
- ЭЛЕКТРИЧЕСКИЙ ЩИТ
SWITCHBOARD
- ОГНЕТУШИТЕЛЬ
FIRE EXTINGUISHER
- ТЕЛЕФОН
TELEPHONE
- КНОПКА ВКЛЮЧЕНИЯ ПОЖАРНОЙ
АВТОМАТИКИ/FIRE CONTROL
SYSTEMS BUTTON
- АПТЕЧКА
FIRST AID KIT

ПРИ ПОЖАРЕ ЗВОНИТЬ:
IN CASE OF FIRE CALL:
101 ПОЖАРНАЯ
 ОХРАНА
112 ЕДИНЬЙ НОМЕР
 ЭКСТРЕННЫХ СЛУЖБ

ПЛАН ЭВАКУАЦИИ EVACUATION PROCEDURE

при возникновении пожара
 и других чрезвычайных ситуаций
 из помещений здания Российского государственного гуманитарного университета
 по адресу: г. Москва, Миусская площадь, д. 6, стр. 5

УТВЕРЖДЕН

приказом РГГУ от 08.12.2021

№ 01-718/осн

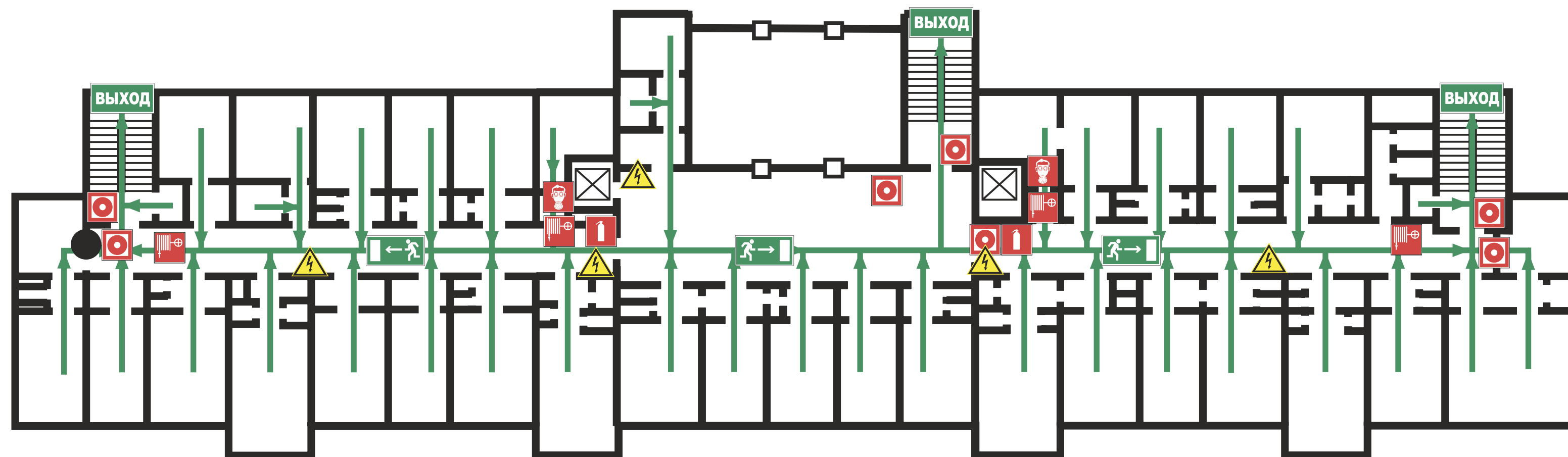
8 этаж/floor

ВНИМАНИЕ!

1. Сориентируйтесь на плане.
2. Определите свое местоположение.
3. При пожаре или чрезвычайной ситуации действуйте по инструкции.

ATTENTION!

1. Make sure you understand the map.
2. Determine your location on the map.
2. In case of fire or another emergency, follow the instructions.



ИНСТРУКЦИЯ ПО ДЕЙСТВИЯМ ПРИ ПОЖАРЕ И ЧРЕЗВЫЧАЙНОЙ СИТУАЦИИ/IN CASE OF FIRE AND EMERGENCIES

1) СООБЩИТЕ ПО ТЕЛЕФОНУ 101,112 CALL 101 OR 112 AND BE PREPARED TO TELL

- АДРЕС, ЭТАЖ МЕСТОНАХОЖДЕНИЯ
- YOUR ADDRESS, FLOOR OF
- THE BUILDING
- МЕСТО ПОЖАРА ИЛИ АВАРИИ
- LOCATION OF FIRE, ACCIDENT
- КОЛИЧЕСТВО ПОСТРАДАВШИХ
- THE NUMBER OF INJURED PEOPLE
- СВОЮ ФАМИЛИЮ И ТЕЛЕФОН
- YOUR NAME AND PHONE NUMBER

2) ПРИМИТЕ МЕРЫ ПО ОПОВЕЩЕНИЮ ЛЮДЕЙ ALERT OTHER PEOPLE

- НАЖМИТЕ КНОПКУ ВКЛЮЧЕНИЯ
УСТАНОВКИ ПОЖАРНОЙ
АВТОМАТИКИ
- PRESS FIRE CONTROL
- SYSTEMS BUTTON
- ПОДАЙТЕ СИГНАЛ ГОЛОСОМ
- CALL OUT IN A LOUD VOICE

3) ПРИМИТЕ МЕРЫ ПО ЭВАКУАЦИИ ЛЮДЕЙ HELP EVACUATE PEOPLE

- ИСПОЛЬЗУЙТЕ СРЕДСТВА ЗАЩИТЫ
- USE PROTECTIVE EQUIPMENT
- ОРИЕНТИРУЙТЕСЬ ПО ЗНАКАМ
- FOLLOW THE EXIT SIGNS
- НАЙДИТЕ ВЫХОД НА УЛИЦУ
- FIND AN EXIT TO THE STREET
- ВОЗЬМИТЕ С СОБОЙ ПОСТРАДАВШИХ
- TAKE INJURED PEOPLE WITH YOU

4) ПРИМИТЕ МЕРЫ ПО ТУШЕНИЮ ПОЖАРА В НАЧАЛЬНОЙ СТАДИИ HELP EXTINGUISH THE FIRE

- ИСПОЛЬЗУЙТЕ ОГНЕТУШИТЕЛЬ И
ПОЖАРНЫЙ КРАН
- IF POSSIBLE, USE FIRE EXTINGUISHER
AND FIRE HOSE
- ПРИ НЕОБХОДИМОСТИ СЛЕДУЕТ
ОБЕСТОЧИТЬ ПОМЕЩЕНИЕ
- IF NECESSARY, TURN OFF ELECTRICITY
IN THE ROOM

5) НАХОДЯСЬ В БЕЗОПАСНОМ МЕСТЕ HAVING REACHED A SAFE PLACE

- ОКАЖИТЕ ПЕРВУЮ ПОМОЩЬ ПОСТРАДАВШИМ / - PROVIDE FIRST AID
- ОЖИДАЙТЕ ПРИБЫТИЯ ЭКСТРЕННЫХ СЛУЖБ / - WAIT FOR THE RESCUE SERVICE

УСЛОВНЫЕ ОБОЗНАЧЕНИЯ/SYMBOLS

- ВЫ НАХОДИТЕСЬ ЗДЕСЬ/YOU ARE HERE
- ➔ НАПРАВЛЕНИЕ К ЭВАКУАЦИОННОМУ
ВЫХОДУ/TO FIRE EXIT
- ➔ НАПРАВЛЕНИЕ ДВИЖЕНИЯ
К ЭВАКУАЦИОННОМУ ВЫХОДУ
MOVE HERE TOWARDS EMERGENCY EXIT
- ВЫХОД ВЫХОД/EXIT
- ⊕ СРЕДСТВА ИНДИВИДУАЛЬНОЙ ЗАЩИТЫ
PERSONAL PROTECTIVE EQUIPMENT
- ☎ ТЕЛЕФОН
TELEPHONE
- ⊕ АПТЕЧКА
FIRST AID KIT
- ⊕ ПОЖАРНЫЙ КРАН
FIRE HOSE STATION
- ⚡ ЭЛЕКТРИЧЕСКИЙ ЩИТ
SWITCHBOARD
- 🔥 ОГНЕТУШИТЕЛЬ
FIRE EXTINGUISHER
- ⊕ КНОПКА ВКЛЮЧЕНИЯ ПОЖАРНОЙ
АВТОМАТИКИ/FIRE CONTROL
SYSTEMS BUTTON

ДАТА ИЗГОТОВЛЕНИЯ 2021Г.

ПРИ ПОЖАРЕ ЗВОНИТЬ:
IN CASE OF FIRE CALL:
101 ПОЖАРНАЯ
 ОХРАНА
112 ЕДИНЫЙ НОМЕР
 ЭКСТРЕННЫХ СЛУЖБ

ПЛАН ЭВАКУАЦИИ EVACUATION PROCEDURE

при возникновении пожара
 и других чрезвычайных ситуаций
 из помещений здания Российского государственного гуманитарного университета
 по адресу: г. Москва, Миусская площадь, д. 6, стр. 5

УТВЕРЖДЕН

приказом РГГУ от 08.12.2021

№ 01-718/осн

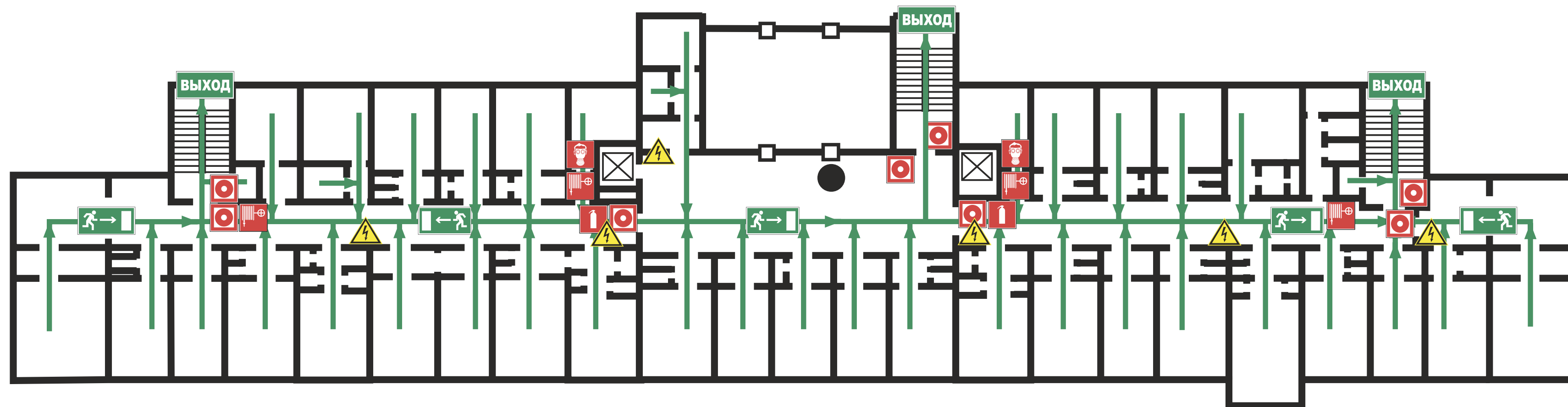
9 этаж/floor

ВНИМАНИЕ!

1. Сориентируйтесь на плане.
2. Определите свое местоположение.
3. При пожаре или чрезвычайной ситуации действуйте по инструкции.

ATTENTION!

1. Make sure you understand the map.
2. Determine your location on the map.
2. In case of fire or another emergency, follow the instructions.



ИНСТРУКЦИЯ ПО ДЕЙСТВИЯМ ПРИ ПОЖАРЕ И ЧРЕЗВЫЧАЙНОЙ СИТУАЦИИ/IN CASE OF FIRE AND EMERGENCIES

1) СООБЩИТЕ ПО ТЕЛЕФОНУ 101,112 CALL 101 OR 112 AND BE PREPARED TO TELL

- АДРЕС, ЭТАЖ МЕСТОНАХОЖДЕНИЯ
- YOUR ADDRESS, FLOOR OF
- THE BUILDING
- МЕСТО ПОЖАРА ИЛИ АВАРИИ
- LOCATION OF FIRE, ACCIDENT
- КОЛИЧЕСТВО ПОСТРАДАВШИХ
- THE NUMBER OF INJURED PEOPLE
- СВОЮ ФАМИЛИЮ И ТЕЛЕФОН
- YOUR NAME AND PHONE NUMBER

2) ПРИМИТЕ МЕРЫ ПО ОПОВЕЩЕНИЮ ЛЮДЕЙ ALERT OTHER PEOPLE

- НАЖМИТЕ КНОПКУ ВКЛЮЧЕНИЯ
УСТАНОВКИ ПОЖАРНОЙ
АВТОМАТИКИ
- PRESS FIRE CONTROL
- SYSTEMS BUTTON
- ПОДАЙТЕ СИГНАЛ ГОЛОСОМ
- CALL OUT IN A LOUD VOICE

3) ПРИМИТЕ МЕРЫ ПО ЭВАКУАЦИИ ЛЮДЕЙ HELP EVACUATE PEOPLE

- ИСПОЛЬЗУЙТЕ СРЕДСТВА ЗАЩИТЫ
- USE PROTECTIVE EQUIPMENT
- ОРИЕНТИРУЙТЕСЬ ПО ЗНАКАМ
- FOLLOW THE EXIT SIGNS
- НАЙДИТЕ ВЫХОД НА УЛИЦУ
- FIND AN EXIT TO THE STREET
- ВОЗЬМИТЕ С СОБОЙ ПОСТРАДАВШИХ
- TAKE INJURED PEOPLE WITH YOU

4) ПРИМИТЕ МЕРЫ ПО ТУШЕНИЮ ПОЖАРА В НАЧАЛЬНОЙ СТАДИИ HELP EXTINGUISH THE FIRE

- ИСПОЛЬЗУЙТЕ ОГНЕТУШИТЕЛЬ И
ПОЖАРНЫЙ КРАН
- IF POSSIBLE, USE FIRE EXTINGUISHER
AND FIRE HOSE
- ПРИ НЕОБХОДИМОСТИ СЛЕДУЕТ
ОБЕСТОЧИТЬ ПОМЕЩЕНИЕ
- IF NECESSARY, TURN OFF ELECTRICITY
IN THE ROOM

5) НАХОДЯСЬ В БЕЗОПАСНОМ МЕСТЕ HAVING REACHED A SAFE PLACE

- ОКАЖИТЕ ПЕРВУЮ ПОМОЩЬ ПОСТРАДАВШИМ / - PROVIDE FIRST AID
- ОЖИДАЙТЕ ПРИБЫТИЯ ЭКСТРЕННЫХ СЛУЖБ / - WAIT FOR THE RESCUE SERVICE

УСЛОВНЫЕ ОБОЗНАЧЕНИЯ/SYMBOLS

- ВЫ НАХОДИТЕСЬ ЗДЕСЬ/YOU ARE HERE
- НАПРАВЛЕНИЕ К ЭВАКУАЦИОННОМУ
ВЫХОДУ/TO FIRE EXIT
- НАПРАВЛЕНИЕ ДВИЖЕНИЯ
К ЭВАКУАЦИОННОМУ ВЫХОДУ
MOVE HERE TOWARDS EMERGENCY EXIT
- ВЫХОД ВЫХОД/EXIT
- СРЕДСТВА ИНДИВИДУАЛЬНОЙ ЗАЩИТЫ
PERSONAL PROTECTIVE EQUIPMENT
- ПОЖАРНЫЙ КРАН
FIRE HOSE STATION
- ЭЛЕКТРИЧЕСКИЙ ЩИТ
SWITCHBOARD
- ОГНЕТУШИТЕЛЬ
FIRE EXTINGUISHER
- ТЕЛЕФОН
TELEPHONE
- КНОПКА ВКЛЮЧЕНИЯ ПОЖАРНОЙ
АВТОМАТИКИ/FIRE CONTROL
SYSTEMS BUTTON
- АПТЕЧКА
FIRST AID KIT

ПРИ ПОЖАРЕ ЗВОНИТЬ:
IN CASE OF FIRE CALL:
101 ПОЖАРНАЯ
 ОХРАНА
112 ЕДИНЬЙ НОМЕР
 ЭКСТРЕННЫХ СЛУЖБ

ПЛАН ЭВАКУАЦИИ EVACUATION PROCEDURE

при возникновении пожара
и других чрезвычайных ситуаций

in case of fire and other emergencies

УТВЕРЖДЕН

приказом РГГУ от 08.12.2021

№ 01-718/осн

из помещений здания Российского государственного гуманитарного университета
по адресу: г. Москва, Миусская площадь, д. 6, стр. 5

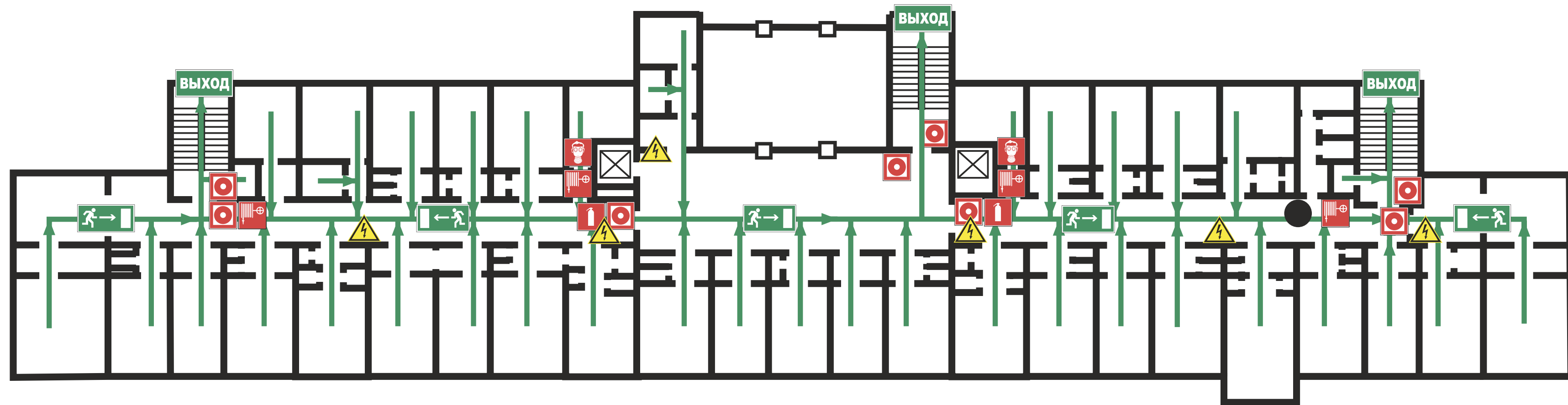
9 этаж/floor

ВНИМАНИЕ!

1. Сориентируйтесь на плане.
2. Определите свое местоположение.
3. При пожаре или чрезвычайной ситуации действуйте по инструкции.

ATTENTION!

1. Make sure you understand the map.
2. Determine your location on the map.
2. In case of fire or another emergency, follow the instructions.



ИНСТРУКЦИЯ ПО ДЕЙСТВИЯМ ПРИ ПОЖАРЕ И ЧРЕЗВЫЧАЙНОЙ СИТУАЦИИ/IN CASE OF FIRE AND EMERGENCIES

1) СООБЩИТЕ ПО ТЕЛЕФОНУ 101,112 CALL 101 OR 112 AND BE PREPARED TO TELL

- АДРЕС, ЭТАЖ МЕСТОНАХОЖДЕНИЯ
- YOUR ADDRESS, FLOOR OF
- THE BUILDING
- МЕСТО ПОЖАРА ИЛИ АВАРИИ
- LOCATION OF FIRE, ACCIDENT
- КОЛИЧЕСТВО ПОСТРАДАВШИХ
- THE NUMBER OF INJURED PEOPLE
- СВОЮ ФАМИЛИЮ И ТЕЛЕФОН
- YOUR NAME AND PHONE NUMBER

2) ПРИМИТЕ МЕРЫ ПО ОПОВЕЩЕНИЮ ЛЮДЕЙ ALERT OTHER PEOPLE

- НАЖМИТЕ КНОПКУ ВКЛЮЧЕНИЯ
УСТАНОВКИ ПОЖАРНОЙ
АВТОМАТИКИ
- PRESS FIRE CONTROL
- SYSTEMS BUTTON
- ПОДАЙТЕ СИГНАЛ ГОЛОСОМ
- CALL OUT IN A LOUD VOICE

3) ПРИМИТЕ МЕРЫ ПО ЭВАКУАЦИИ ЛЮДЕЙ HELP EVACUATE PEOPLE

- ИСПОЛЬЗУЙТЕ СРЕДСТВА ЗАЩИТЫ
- USE PROTECTIVE EQUIPMENT
- ОРИЕНТИРУЙТЕСЬ ПО ЗНАКАМ
- FOLLOW THE EXIT SIGNS
- НАЙДИТЕ ВЫХОД НА УЛИЦУ
- FIND AN EXIT TO THE STREET
- ВОЗЬМИТЕ С СОБОЙ ПОСТРАДАВШИХ
- TAKE INJURED PEOPLE WITH YOU

4) ПРИМИТЕ МЕРЫ ПО ТУШЕНИЮ ПОЖАРА В НАЧАЛЬНОЙ СТАДИИ HELP EXTINGUISH THE FIRE

- ИСПОЛЬЗУЙТЕ ОГНЕТУШИТЕЛЬ И
ПОЖАРНЫЙ КРАН
- IF POSSIBLE, USE FIRE EXTINGUISHER
AND FIRE HOSE
- ПРИ НЕОБХОДИМОСТИ СЛЕДУЕТ
ОБЕСТОЧИТЬ ПОМЕЩЕНИЕ
- IF NECESSARY, TURN OFF ELECTRICITY
IN THE ROOM


5) НАХОДЯСЬ В БЕЗОПАСНОМ МЕСТЕ HAVING REACHED A SAFE PLACE

- ОКАЖИТЕ ПЕРВУЮ ПОМОЩЬ ПОСТРАДАВШИМ / - PROVIDE FIRST AID
- ОЖИДАЙТЕ ПРИБЫТИЯ ЭКСТРЕННЫХ СЛУЖБ / - WAIT FOR THE RESCUE SERVICE

УСЛОВНЫЕ ОБОЗНАЧЕНИЯ/SYMBOLS

- ВЫ НАХОДИТЕСЬ ЗДЕСЬ/YOU ARE HERE
- ➔ НАПРАВЛЕНИЕ К ЭВАКУАЦИОННОМУ
ВЫХОДУ/ТО FIRE EXIT
- ➔ НАПРАВЛЕНИЕ ДВИЖЕНИЯ
К ЭВАКУАЦИОННОМУ ВЫХОДУ
MOVE HERE TOWARDS EMERGENCY EXIT
- ВЫХОД EXIT
- ⊕ АПТЕЧКА
FIRST AID KIT
- 🧑‍🚒 СРЕДСТВА ИНДИВИДУАЛЬНОЙ ЗАЩИТЫ
PERSONAL PROTECTIVE EQUIPMENT
- 🚒 ПОЖАРНЫЙ КРАН
FIRE HOSE STATION
- ⚡ ЭЛЕКТРИЧЕСКИЙ ЩИТ
SWITCHBOARD
- 🧯 ОГНЕТУШИТЕЛЬ
FIRE EXTINGUISHER
- ☎ ТЕЛЕФОН
TELEPHONE
- 🔴 КНОПКА ВКЛЮЧЕНИЯ ПОЖАРНОЙ
АВТОМАТИКИ/FIRE CONTROL
SYSTEMS BUTTON

ДАТА ИЗГОТОВЛЕНИЯ 2021Г.

ПРИ ПОЖАРЕ ЗВОНИТЬ:
IN CASE OF FIRE CALL:
 **101** ПОЖАРНАЯ
 ОХРАНА
112 ЕДИНЫЙ НОМЕР
 ЭКСТРЕННЫХ СЛУЖБ

ПЛАН ЭВАКУАЦИИ EVACUATION PROCEDURE

при возникновении пожара
 и других чрезвычайных ситуаций
 из помещений здания Российского государственного гуманитарного университета
 по адресу: г. Москва, Миусская площадь, д. 6, стр. 5

УТВЕРЖДЕН

приказом РГГУ от 08.12.2021
 N 01-718/осн

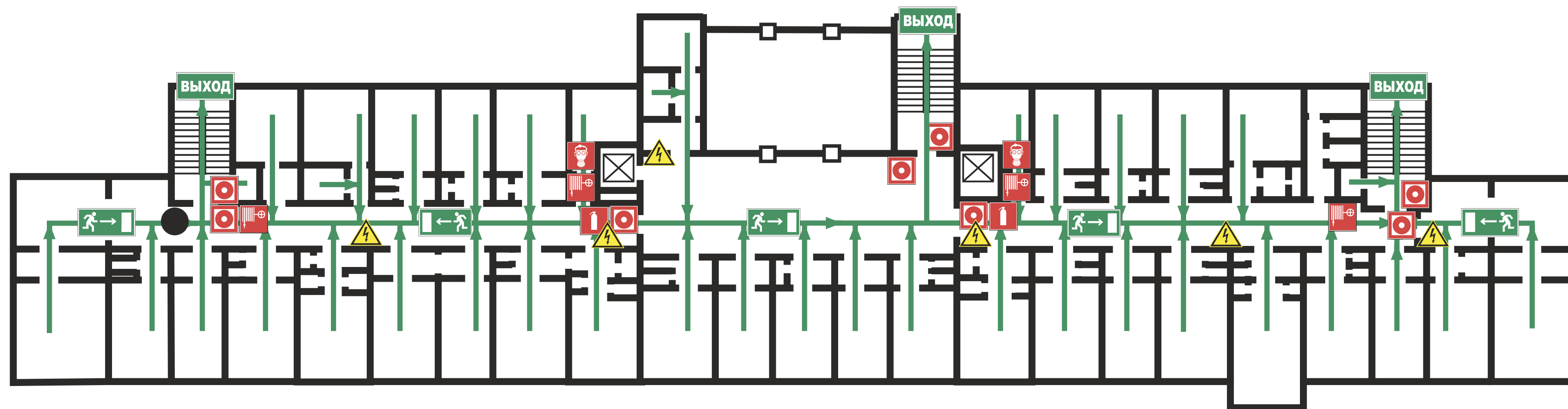
9 этаж/floor

ВНИМАНИЕ!

1. Сориентируйтесь на плане.
2. Определите свое местоположение.
3. При пожаре или чрезвычайной ситуации действуйте по инструкции.

ATTENTION!

1. Make sure you understand the map.
2. Determine your location on the map.
2. In case of fire or another emergency, follow the instructions.



ИНСТРУКЦИЯ ПО ДЕЙСТВИЯМ ПРИ ПОЖАРЕ И ЧРЕЗВЫЧАЙНОЙ СИТУАЦИИ/IN CASE OF FIRE AND EMERGENCIES

1) СООБЩИТЕ ПО ТЕЛЕФОНУ 101,112 CALL 101 OR 112 AND BE PREPARED TO TELL

- АДРЕС, ЭТАЖ МЕСТОНАХОЖДЕНИЯ
- YOUR ADDRESS, FLOOR OF
- THE BUILDING
- МЕСТО ПОЖАРА ИЛИ АВАРИИ
- LOCATION OF FIRE, ACCIDENT
- КОЛИЧЕСТВО ПОСТРАДАВШИХ
- THE NUMBER OF INJURED PEOPLE
- СВОЮ ФАМИЛИЮ И ТЕЛЕФОН
- YOUR NAME AND PHONE NUMBER

2) ПРИМИТЕ МЕРЫ ПО ОПОВЕЩЕНИЮ ЛЮДЕЙ ALERT OTHER PEOPLE

- НАЖМИТЕ КНОПКУ ВКЛЮЧЕНИЯ
УСТАНОВКИ ПОЖАРНОЙ
АВТОМАТИКИ
- PRESS FIRE CONTROL
- SYSTEMS BUTTON
- ПОДАЙТЕ СИГНАЛ ГОЛОСОМ
- CALL OUT IN A LOUD VOICE

3) ПРИМИТЕ МЕРЫ ПО ЭВАКУАЦИИ ЛЮДЕЙ HELP EVACUATE PEOPLE

- ИСПОЛЬЗУЙТЕ СРЕДСТВА ЗАЩИТЫ
- USE PROTECTIVE EQUIPMENT
- ОРИЕНТИРУЙТЕСЬ ПО ЗНАКАМ
- FOLLOW THE EXIT SIGNS
- НАЙДИТЕ ВЫХОД НА УЛИЦУ
- FIND AN EXIT TO THE STREET
- ВОЗЬМИТЕ С СОБОЙ ПОСТРАДАВШИХ
- TAKE INJURED PEOPLE WITH YOU











4) ПРИМИТЕ МЕРЫ ПО ТУШЕНИЮ ПОЖАРА В НАЧАЛЬНОЙ СТАДИИ HELP EXTINGUISH THE FIRE

- ИСПОЛЬЗУЙТЕ ОГНЕТУШИТЕЛЬ И
ПОЖАРНЫЙ КРАН
- IF POSSIBLE, USE FIRE EXTINGUISHER
AND FIRE HOSE
- ПРИ НЕОБХОДИМОСТИ СЛЕДУЕТ
ОБЕСТОЧИТЬ ПОМЕЩЕНИЕ
- IF NECESSARY, TURN OFF ELECTRICITY
IN THE ROOM

5) НАХОДЯСЬ В БЕЗОПАСНОМ МЕСТЕ HAVING REACHED A SAFE PLACE

- ОКАЖИТЕ ПЕРВУЮ ПОМОЩЬ ПОСТРАДАВШИМ / - PROVIDE FIRST AID
- ОЖИДАЙТЕ ПРИБЫТИЯ ЭКСТРЕННЫХ СЛУЖБ / - WAIT FOR THE RESCUE SERVICE

УСЛОВНЫЕ ОБОЗНАЧЕНИЯ/SYMBOLS

-  ВЫ НАХОДИТЕСЬ ЗДЕСЬ/YOU ARE HERE
-  НАПРАВЛЕНИЕ К ЭВАКУАЦИОННОМУ
ВЫХОДУ/ТО FIRE EXIT
-  НАПРАВЛЕНИЕ ДВИЖЕНИЯ
К ЭВАКУАЦИОННОМУ ВЫХОДУ
MOVE HERE TOWARDS EMERGENCY EXIT
-  ВЫХОД/EXIT
-  СРЕДСТВА ИНДИВИДУАЛЬНОЙ ЗАЩИТЫ
PERSONAL PROTECTIVE EQUIPMENT
-  ПОЖАРНЫЙ КРАН
FIRE HOSE STATION
-  ТЕЛЕФОН
TELEPHONE
-  АПТЕЧКА
FIRST AID KIT
-  ЭЛЕКТРИЧЕСКИЙ ЩИТ
SWITCHBOARD
-  КНОПКА ВКЛЮЧЕНИЯ ПОЖАРНОЙ
АВТОМАТИКИ/FIRE CONTROL
SYSTEMS BUTTON

ПРИ ПОЖАРЕ ЗВОНИТЬ:
IN CASE OF FIRE CALL:
101 ПОЖАРНАЯ
 ОХРАНА
112 ЕДИНЬЙ НОМЕР
 ЭКСТРЕННЫХ СЛУЖБ

ПЛАН ЭВАКУАЦИИ EVACUATION PROCEDURE

при возникновении пожара
 и других чрезвычайных ситуаций
 из помещений здания Российского государственного гуманитарного университета
 по адресу: г. Москва, Миусская площадь, д. 6, стр. 5

УТВЕРЖДЕН

приказом РГГУ от 08.12.2021

№ 01-718/осн

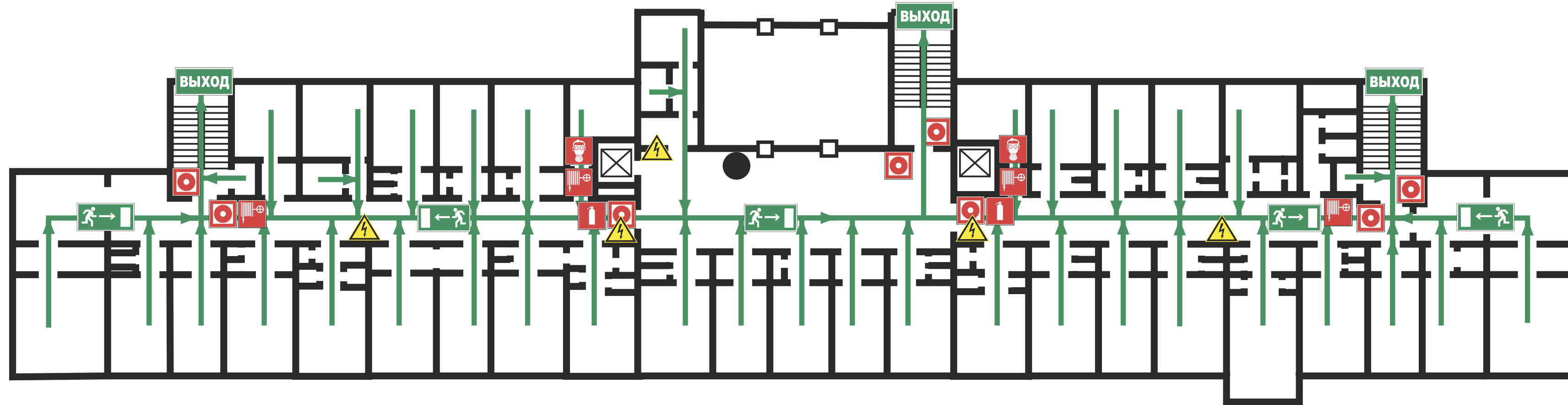
10 этаж/floor

ВНИМАНИЕ!

1. Сориентируйтесь на плане.
2. Определите свое местоположение.
3. При пожаре или чрезвычайной ситуации действуйте по инструкции.

ATTENTION!

1. Make sure you understand the map.
2. Determine your location on the map.
2. In case of fire or another emergency, follow the instructions.



ИНСТРУКЦИЯ ПО ДЕЙСТВИЯМ ПРИ ПОЖАРЕ И ЧРЕЗВЫЧАЙНОЙ СИТУАЦИИ/IN CASE OF FIRE AND EMERGENCIES

1) СООБЩИТЕ ПО ТЕЛЕФОНУ 101,112 CALL 101 OR 112 AND BE PREPARED TO TELL

- АДРЕС, ЭТАЖ МЕСТОНАХОЖДЕНИЯ
- YOUR ADDRESS, FLOOR OF
- THE BUILDING
- МЕСТО ПОЖАРА ИЛИ АВАРИИ
- LOCATION OF FIRE, ACCIDENT
- КОЛИЧЕСТВО ПОСТРАДАВШИХ
- THE NUMBER OF INJURED PEOPLE
- СВОЮ ФАМИЛИЮ И ТЕЛЕФОН
- YOUR NAME AND PHONE NUMBER

2) ПРИМИТЕ МЕРЫ ПО ОПОВЕЩЕНИЮ ЛЮДЕЙ ALERT OTHER PEOPLE

- НАЖМИТЕ КНОПКУ ВКЛЮЧЕНИЯ
УСТАНОВКИ ПОЖАРНОЙ
АВТОМАТИКИ
- PRESS FIRE CONTROL
- SYSTEMS BUTTON
- ПОДАЙТЕ СИГНАЛ ГОЛОСОМ
- CALL OUT IN A LOUD VOICE

3) ПРИМИТЕ МЕРЫ ПО ЭВАКУАЦИИ ЛЮДЕЙ HELP EVACUATE PEOPLE

- ИСПОЛЬЗУЙТЕ СРЕДСТВА ЗАЩИТЫ
- USE PROTECTIVE EQUIPMENT
- ОРИЕНТИРУЙТЕСЬ ПО ЗНАКАМ
- FOLLOW THE EXIT SIGNS
- НАЙДИТЕ ВЫХОД НА УЛИЦУ
- FIND AN EXIT TO THE STREET
- ВОЗЬМИТЕ С СОБОЙ ПОСТРАДАВШИХ
- TAKE INJURED PEOPLE WITH YOU

4) ПРИМИТЕ МЕРЫ ПО ТУШЕНИЮ ПОЖАРА В НАЧАЛЬНОЙ СТАДИИ HELP EXTINGUISH THE FIRE

- ИСПОЛЬЗУЙТЕ ОГНЕТУШИТЕЛЬ И
ПОЖАРНЫЙ КРАН
- IF POSSIBLE, USE FIRE EXTINGUISHER
AND FIRE HOSE
- ПРИ НЕОБХОДИМОСТИ СЛЕДУЕТ
ОБЕСТОЧИТЬ ПОМЕЩЕНИЕ
- IF NECESSARY, TURN OFF ELECTRICITY
IN THE ROOM

5) НАХОДЯСЬ В БЕЗОПАСНОМ МЕСТЕ HAVING REACHED A SAFE PLACE

- ОКАЖИТЕ ПЕРВУЮ ПОМОЩЬ ПОСТРАДАВШИМ / - PROVIDE FIRST AID
- ОЖИДАЙТЕ ПРИБЫТИЯ ЭКСТРЕННЫХ СЛУЖБ / - WAIT FOR THE RESCUE SERVICE

УСЛОВНЫЕ ОБОЗНАЧЕНИЯ/SYMBOLS

	ВЫ НАХОДИТЕСЬ ЗДЕСЬ/YOU ARE HERE		НАПРАВЛЕНИЕ ДВИЖЕНИЯ К ЭВАКУАЦИОННОМУ ВЫХОДУ MOVE HERE TOWARDS EMERGENCY EXIT
	НАПРАВЛЕНИЕ К ЭВАКУАЦИОННОМУ ВЫХОДУ/ТО FIRE EXIT		ВЫХОД/EXIT
	СРЕДСТВА ИНДИВИДУАЛЬНОЙ ЗАЩИТЫ PERSONAL PROTECTIVE EQUIPMENT		ПОЖАРНЫЙ КРАН FIRE HOSE STATION
	ОГНЕТУШИТЕЛЬ FIRE EXTINGUISHER		ТЕЛЕФОН TELEPHONE
	АПТЕЧКА FIRST AID KIT		КНОПКА ВКЛЮЧЕНИЯ ПОЖАРНОЙ АВТОМАТИКИ/FIRE CONTROL SYSTEMS BUTTON
	ЭЛЕКТРИЧЕСКИЙ ЩИТ SWITCHBOARD		

ПРИ ПОЖАРЕ ЗВОНИТЬ:
IN CASE OF FIRE CALL:
101 ПОЖАРНАЯ
 ОХРАНА
112 ЕДИНЫЙ НОМЕР
 ЭКСТРЕННЫХ СЛУЖБ

ПЛАН ЭВАКУАЦИИ EVACUATION PROCEDURE

при возникновении пожара
и других чрезвычайных ситуаций

in case of fire and other emergencies

УТВЕРЖДЕН

приказом РГГУ от 08.12.2021

N 01-718/осн

из помещений здания Российского государственного гуманитарного университета
по адресу: г. Москва, Миусская площадь, д. 6, стр. 5

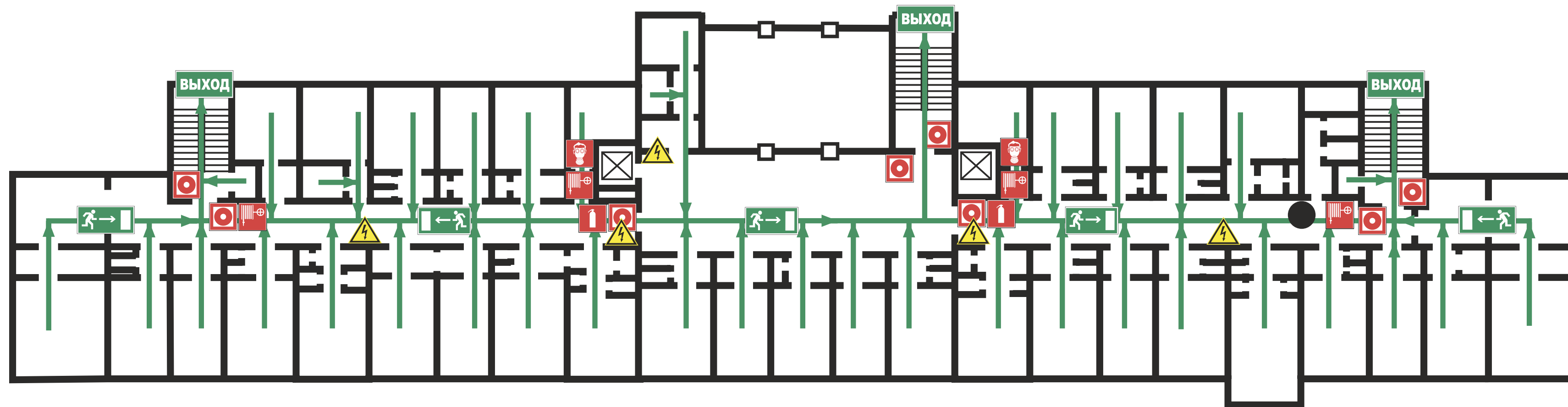
10 этаж/floor

ВНИМАНИЕ!

1. Сориентируйтесь на плане.
2. Определите свое местоположение.
3. При пожаре или чрезвычайной ситуации действуйте по инструкции.

ATTENTION!

1. Make sure you understand the map.
2. Determine your location on the map.
2. In case of fire or another emergency, follow the instructions.



ИНСТРУКЦИЯ ПО ДЕЙСТВИЯМ ПРИ ПОЖАРЕ И ЧРЕЗВЫЧАЙНОЙ СИТУАЦИИ/IN CASE OF FIRE AND EMERGENCIES

1) СООБЩИТЕ ПО ТЕЛЕФОНУ 101,112 CALL 101 OR 112 AND BE PREPARED TO TELL

- АДРЕС, ЭТАЖ МЕСТОНАХОЖДЕНИЯ
- YOUR ADDRESS, FLOOR OF
- THE BUILDING
- МЕСТО ПОЖАРА ИЛИ АВАРИИ
- LOCATION OF FIRE, ACCIDENT
- КОЛИЧЕСТВО ПОСТРАДАВШИХ
- THE NUMBER OF INJURED PEOPLE
- СВОЮ ФАМИЛИЮ И ТЕЛЕФОН
- YOUR NAME AND PHONE NUMBER

2) ПРИМИТЕ МЕРЫ ПО ОПОВЕЩЕНИЮ ЛЮДЕЙ ALERT OTHER PEOPLE

- НАЖМИТЕ КНОПКУ ВКЛЮЧЕНИЯ
УСТАНОВКИ ПОЖАРНОЙ
АВТОМАТИКИ
- PRESS FIRE CONTROL
- SYSTEMS BUTTON
- ПОДАЙТЕ СИГНАЛ ГОЛОСОМ
- CALL OUT IN A LOUD VOICE

3) ПРИМИТЕ МЕРЫ ПО ЭВАКУАЦИИ ЛЮДЕЙ HELP EVACUATE PEOPLE

- ИСПОЛЬЗУЙТЕ СРЕДСТВА ЗАЩИТЫ
- USE PROTECTIVE EQUIPMENT
- ОРИЕНТИРУЙТЕСЬ ПО ЗНАКАМ
- FOLLOW THE EXIT SIGNS
- НАЙДИТЕ ВЫХОД НА УЛИЦУ
- FIND AN EXIT TO THE STREET
- ВОЗЬМИТЕ С СОБОЙ ПОСТРАДАВШИХ
- TAKE INJURED PEOPLE WITH YOU

4) ПРИМИТЕ МЕРЫ ПО ТУШЕНИЮ ПОЖАРА В НАЧАЛЬНОЙ СТАДИИ HELP EXTINGUISH THE FIRE

- ИСПОЛЬЗУЙТЕ ОГНЕТУШИТЕЛЬ И
ПОЖАРНЫЙ КРАН
- IF POSSIBLE, USE FIRE EXTINGUISHER
AND FIRE HOSE
- ПРИ НЕОБХОДИМОСТИ СЛЕДУЕТ
ОБЕСТОЧИТЬ ПОМЕЩЕНИЕ
- IF NECESSARY, TURN OFF ELECTRICITY
IN THE ROOM

5) НАХОДЯСЬ В БЕЗОПАСНОМ МЕСТЕ HAVING REACHED A SAFE PLACE

- ОКАЖИТЕ ПЕРВУЮ ПОМОЩЬ ПОСТРАДАВШИМ / - PROVIDE FIRST AID
- ОЖИДАЙТЕ ПРИБЫТИЯ ЭКСТРЕННЫХ СЛУЖБ / - WAIT FOR THE RESCUE SERVICE

УСЛОВНЫЕ ОБОЗНАЧЕНИЯ/SYMBOLS

- ВЫ НАХОДИТЕСЬ ЗДЕСЬ/YOU ARE HERE
- НАПРАВЛЕНИЕ К ЭВАКУАЦИОННОМУ
ВЫХОДУ/ТО FIRE EXIT
- НАПРАВЛЕНИЕ ДВИЖЕНИЯ
К ЭВАКУАЦИОННОМУ ВЫХОДУ
MOVE HERE TOWARDS EMERGENCY EXIT
- ВЫХОД ВЫХОД/EXIT
- ⊕ АПТЕЧКА
FIRST AID KIT
- 🧯 СРЕДСТВА ИНДИВИДУАЛЬНОЙ ЗАЩИТЫ
PERSONAL PROTECTIVE EQUIPMENT
- 🔧 ПОЖАРНЫЙ КРАН
FIRE HOSE STATION
- ⚡ ЭЛЕКТРИЧЕСКИЙ ЩИТ
SWITCHBOARD
- 🧯 ОГНЕТУШИТЕЛЬ
FIRE EXTINGUISHER
- ☎ ТЕЛЕФОН
TELEPHONE
- 🔴 КНОПКА ВКЛЮЧЕНИЯ ПОЖАРНОЙ
АВТОМАТИКИ/FIRE CONTROL
SYSTEMS BUTTON

ПРИ ПОЖАРЕ ЗВОНИТЬ:
IN CASE OF FIRE CALL:
101 ПОЖАРНАЯ
 ОХРАНА
112 ЕДИНЫЙ НОМЕР
 ЭКСТРЕННЫХ СЛУЖБ

ПЛАН ЭВАКУАЦИИ EVACUATION PROCEDURE

при возникновении пожара
и других чрезвычайных ситуаций

in case of fire and other emergencies

УТВЕРЖДЕН

приказом РГГУ от 08.12.2021

№ 01-718/осн

из помещений здания Российского государственного гуманитарного университета
по адресу: г. Москва, Миусская площадь, д. 6, стр. 5

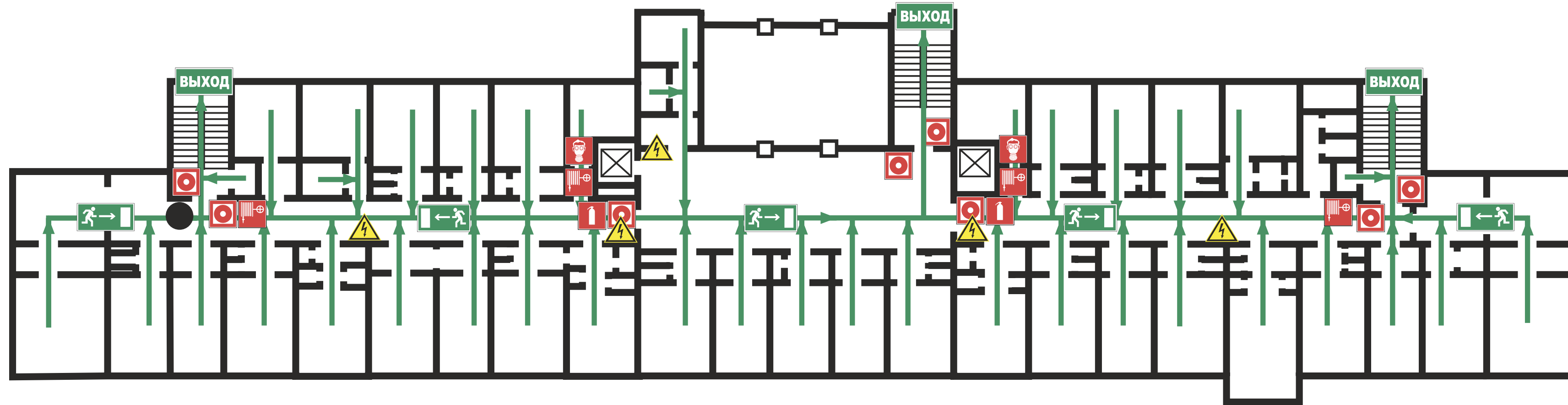
10 этаж/floor

ВНИМАНИЕ!

1. Сориентируйтесь на плане.
2. Определите свое местоположение.
3. При пожаре или чрезвычайной ситуации действуйте по инструкции.

ATTENTION!

1. Make sure you understand the map.
2. Determine your location on the map.
2. In case of fire or another emergency, follow the instructions.



ИНСТРУКЦИЯ ПО ДЕЙСТВИЯМ ПРИ ПОЖАРЕ И ЧРЕЗВЫЧАЙНОЙ СИТУАЦИИ/IN CASE OF FIRE AND EMERGENCIES

1) СООБЩИТЕ ПО ТЕЛЕФОНУ 101,112 CALL 101 OR 112 AND BE PREPARED TO TELL

- АДРЕС, ЭТАЖ МЕСТОНАХОЖДЕНИЯ
- YOUR ADDRESS, FLOOR OF
- THE BUILDING
- МЕСТО ПОЖАРА ИЛИ АВАРИИ
- LOCATION OF FIRE, ACCIDENT
- КОЛИЧЕСТВО ПОСТРАДАВШИХ
- THE NUMBER OF INJURED PEOPLE
- СВОЮ ФАМИЛИЮ И ТЕЛЕФОН
- YOUR NAME AND PHONE NUMBER

2) ПРИМИТЕ МЕРЫ ПО ОПОВЕЩЕНИЮ ЛЮДЕЙ ALERT OTHER PEOPLE

- НАЖМИТЕ КНОПКУ ВКЛЮЧЕНИЯ
УСТАНОВКИ ПОЖАРНОЙ
АВТОМАТИКИ
- PRESS FIRE CONTROL
- SYSTEMS BUTTON
- ПОДАЙТЕ СИГНАЛ ГОЛОСОМ
- CALL OUT IN A LOUD VOICE

3) ПРИМИТЕ МЕРЫ ПО ЭВАКУАЦИИ ЛЮДЕЙ HELP EVACUATE PEOPLE

- ИСПОЛЬЗУЙТЕ СРЕДСТВА ЗАЩИТЫ
- USE PROTECTIVE EQUIPMENT
- ОРИЕНТИРУЙТЕСЬ ПО ЗНАКАМ
- FOLLOW THE EXIT SIGNS
- НАЙДИТЕ ВЫХОД НА УЛИЦУ
- FIND AN EXIT TO THE STREET
- ВОЗЬМИТЕ С СОБОЙ ПОСТРАДАВШИХ
- TAKE INJURED PEOPLE WITH YOU

4) ПРИМИТЕ МЕРЫ ПО ТУШЕНИЮ ПОЖАРА В НАЧАЛЬНОЙ СТАДИИ HELP EXTINGUISH THE FIRE

- ИСПОЛЬЗУЙТЕ ОГНЕТУШИТЕЛЬ И
ПОЖАРНЫЙ КРАН
- IF POSSIBLE, USE FIRE EXTINGUISHER
AND FIRE HOSE
- ПРИ НЕОБХОДИМОСТИ СЛЕДУЕТ
ОБЕСТОЧИТЬ ПОМЕЩЕНИЕ
- IF NECESSARY, TURN OFF ELECTRICITY
IN THE ROOM

5) НАХОДЯСЬ В БЕЗОПАСНОМ МЕСТЕ HAVING REACHED A SAFE PLACE

- ОКАЖИТЕ ПЕРВУЮ ПОМОЩЬ ПОСТРАДАВШИМ / - PROVIDE FIRST AID
- ОЖИДАЙТЕ ПРИБЫТИЯ ЭКСТРЕННЫХ СЛУЖБ / - WAIT FOR THE RESCUE SERVICE

УСЛОВНЫЕ ОБОЗНАЧЕНИЯ/SYMBOLS

- ВЫ НАХОДИТЕСЬ ЗДЕСЬ/YOU ARE HERE
- НАПРАВЛЕНИЕ К ЭВАКУАЦИОННОМУ
ВЫХОДУ/ТО FIRE EXIT
- НАПРАВЛЕНИЕ ДВИЖЕНИЯ
К ЭВАКУАЦИОННОМУ ВЫХОДУ
MOVE HERE TOWARDS EMERGENCY EXIT
- ВЫХОД ВЫХОД/EXIT
- ⊕ АПТЕЧКА
FIRST AID KIT
- 🧯 СРЕДСТВА ИНДИВИДУАЛЬНОЙ ЗАЩИТЫ
PERSONAL PROTECTIVE EQUIPMENT
- 🚒 ПОЖАРНЫЙ КРАН
FIRE HOSE STATION
- ⚡ ЭЛЕКТРИЧЕСКИЙ ЩИТ
SWITCHBOARD
- 🧯 ОГНЕТУШИТЕЛЬ
FIRE EXTINGUISHER
- ☎ ТЕЛЕФОН
TELEPHONE
- 🔴 КНОПКА ВКЛЮЧЕНИЯ ПОЖАРНОЙ
АВТОМАТИКИ/FIRE CONTROL
SYSTEMS BUTTON

ПРИ ПОЖАРЕ ЗВОНИТЬ:
IN CASE OF FIRE CALL:
101 ПОЖАРНАЯ
 ОХРАНА
112 ЕДИНЫЙ НОМЕР
 ЭКСТРЕННЫХ СЛУЖБ

ПЛАН ЭВАКУАЦИИ EVACUATION PROCEDURE

при возникновении пожара
 и других чрезвычайных ситуаций
 из помещений здания Российского государственного гуманитарного университета
 по адресу: г. Москва, Миусская площадь, д. 6, стр. 5

УТВЕРЖДЕН

приказом РГГУ от 08.12.2021

№ 01-718/осн

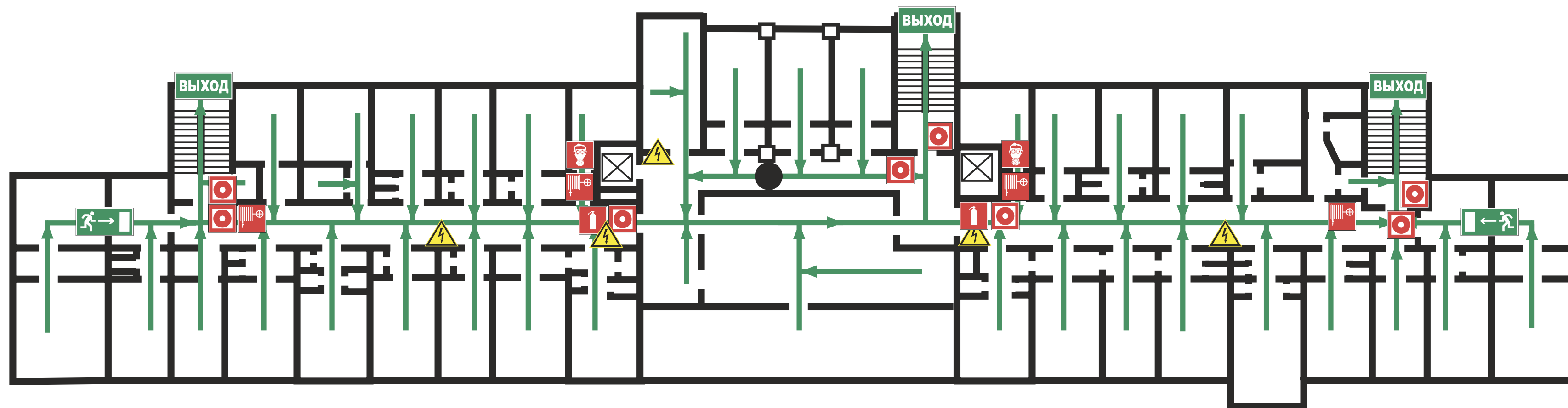
11 этаж/floor

ВНИМАНИЕ!

1. Сориентируйтесь на плане.
2. Определите свое местоположение.
3. При пожаре или чрезвычайной ситуации действуйте по инструкции.

ATTENTION!

1. Make sure you understand the map.
2. Determine your location on the map.
2. In case of fire or another emergency, follow the instructions.



ИНСТРУКЦИЯ ПО ДЕЙСТВИЯМ ПРИ ПОЖАРЕ И ЧРЕЗВЫЧАЙНОЙ СИТУАЦИИ/IN CASE OF FIRE AND EMERGENCIES

1) СООБЩИТЕ ПО ТЕЛЕФОНУ 101,112 CALL 101 OR 112 AND BE PREPARED TO TELL

- АДРЕС, ЭТАЖ МЕСТОНАХОЖДЕНИЯ
- YOUR ADDRESS, FLOOR OF
- THE BUILDING
- МЕСТО ПОЖАРА ИЛИ АВАРИИ
- LOCATION OF FIRE, ACCIDENT
- КОЛИЧЕСТВО ПОСТРАДАВШИХ
- THE NUMBER OF INJURED PEOPLE
- СВОЮ ФАМИЛИЮ И ТЕЛЕФОН
- YOUR NAME AND PHONE NUMBER

2) ПРИМИТЕ МЕРЫ ПО ОПОВЕЩЕНИЮ ЛЮДЕЙ ALERT OTHER PEOPLE

- НАЖМИТЕ КНОПКУ ВКЛЮЧЕНИЯ
УСТАНОВКИ ПОЖАРНОЙ
АВТОМАТИКИ
- PRESS FIRE CONTROL
- SYSTEMS BUTTON
- ПОДАЙТЕ СИГНАЛ ГОЛОСОМ
- CALL OUT IN A LOUD VOICE

3) ПРИМИТЕ МЕРЫ ПО ЭВАКУАЦИИ ЛЮДЕЙ HELP EVACUATE PEOPLE

- ИСПОЛЬЗУЙТЕ СРЕДСТВА ЗАЩИТЫ
- USE PROTECTIVE EQUIPMENT
- ОРИЕНТИРУЙТЕСЬ ПО ЗНАКАМ
- FOLLOW THE EXIT SIGNS
- НАЙДИТЕ ВЫХОД НА УЛИЦУ
- FIND AN EXIT TO THE STREET
- ВОЗЬМИТЕ С СОБОЙ ПОСТРАДАВШИХ
- TAKE INJURED PEOPLE WITH YOU

4) ПРИМИТЕ МЕРЫ ПО ТУШЕНИЮ ПОЖАРА В НАЧАЛЬНОЙ СТАДИИ HELP EXTINGUISH THE FIRE

- ИСПОЛЬЗУЙТЕ ОГНЕТУШИТЕЛЬ И
ПОЖАРНЫЙ КРАН
- IF POSSIBLE, USE FIRE EXTINGUISHER
AND FIRE HOSE
- ПРИ НЕОБХОДИМОСТИ СЛЕДУЕТ
ОБЕСТОЧИТЬ ПОМЕЩЕНИЕ
- IF NECESSARY, TURN OFF ELECTRICITY
IN THE ROOM

5) НАХОДЯСЬ В БЕЗОПАСНОМ МЕСТЕ HAVING REACHED A SAFE PLACE

- ОКАЖИТЕ ПЕРВУЮ ПОМОЩЬ ПОСТРАДАВШИМ / - PROVIDE FIRST AID
- ОЖИДАЙТЕ ПРИБЫТИЯ ЭКСТРЕННЫХ СЛУЖБ / - WAIT FOR THE RESCUE SERVICE

УСЛОВНЫЕ ОБОЗНАЧЕНИЯ/SYMBOLS

- ВЫ НАХОДИТЕСЬ ЗДЕСЬ/YOU ARE HERE
- ➔ НАПРАВЛЕНИЕ К ЭВАКУАЦИОННОМУ
ВЫХОДУ/ТО FIRE EXIT
- ➔ НАПРАВЛЕНИЕ ДВИЖЕНИЯ
К ЭВАКУАЦИОННОМУ ВЫХОДУ
MOVE HERE TOWARDS EMERGENCY EXIT
- ВЫХОД ВЫХОД/EXIT
- 🧰 СРЕДСТВА ИНДИВИДУАЛЬНОЙ ЗАЩИТЫ
PERSONAL PROTECTIVE EQUIPMENT
- 📞 ТЕЛЕФОН
TELEPHONE
- 🚒 ПОЖАРНЫЙ КРАН
FIRE HOSE STATION
- ⚡ ЭЛЕКТРИЧЕСКИЙ ЩИТ
SWITCHBOARD
- 🧯 ОГНЕТУШИТЕЛЬ
FIRE EXTINGUISHER
- 🚒 КНОПКА ВКЛЮЧЕНИЯ ПОЖАРНОЙ
АВТОМАТИКИ/FIRE CONTROL
SYSTEMS BUTTON
- 🏠 АПТЕЧКА
FIRST AID KIT

ПРИ ПОЖАРЕ ЗВОНИТЬ:
IN CASE OF FIRE CALL:
101 ПОЖАРНАЯ
 ОХРАНА
112 ЕДИНЫЙ НОМЕР
 ЭКСТРЕННЫХ СЛУЖБ

ПЛАН ЭВАКУАЦИИ EVACUATION PROCEDURE

при возникновении пожара
и других чрезвычайных ситуаций

in case of fire and other emergencies

УТВЕРЖДЕН

приказом РГГУ от 08.12.2021

№ 01-718/осн

из помещений здания Российского государственного гуманитарного университета
по адресу: г. Москва, Миусская площадь, д. 6, стр. 5

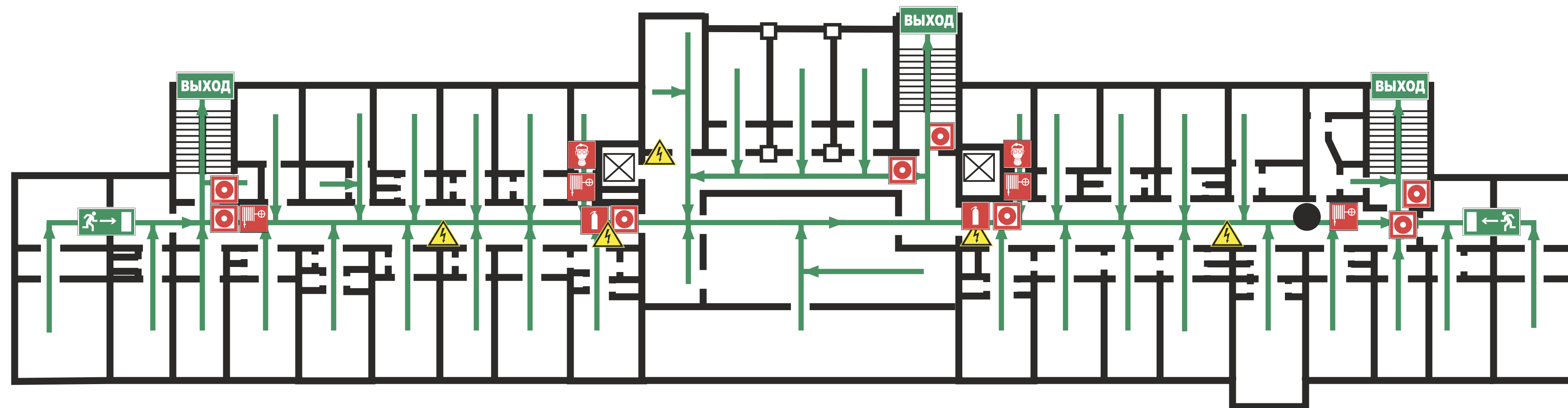
11 этаж/floor

ВНИМАНИЕ!

1. Сориентируйтесь на плане.
2. Определите свое местоположение.
3. При пожаре или чрезвычайной ситуации действуйте по инструкции.

ATTENTION!

1. Make sure you understand the map.
2. Determine your location on the map.
2. In case of fire or another emergency, follow the instructions.



ИНСТРУКЦИЯ ПО ДЕЙСТВИЯМ ПРИ ПОЖАРЕ И ЧРЕЗВЫЧАЙНОЙ СИТУАЦИИ/IN CASE OF FIRE AND EMERGENCIES

1) СООБЩИТЕ ПО ТЕЛЕФОНУ 101,112 CALL 101 OR 112 AND BE PREPARED TO TELL

- АДРЕС, ЭТАЖ МЕСТОНАХОЖДЕНИЯ
- YOUR ADDRESS, FLOOR OF
- THE BUILDING
- МЕСТО ПОЖАРА ИЛИ АВАРИИ
- LOCATION OF FIRE, ACCIDENT
- КОЛИЧЕСТВО ПОСТРАДАВШИХ
- THE NUMBER OF INJURED PEOPLE
- СВОЮ ФАМИЛИЮ И ТЕЛЕФОН
- YOUR NAME AND PHONE NUMBER

2) ПРИМИТЕ МЕРЫ ПО ОПОВЕЩЕНИЮ ЛЮДЕЙ ALERT OTHER PEOPLE

- НАЖМИТЕ КНОПКУ ВКЛЮЧЕНИЯ
УСТАНОВКИ ПОЖАРНОЙ
АВТОМАТИКИ
- PRESS FIRE CONTROL
- SYSTEMS BUTTON
- ПОДАЙТЕ СИГНАЛ ГОЛОСОМ
- CALL OUT IN A LOUD VOICE

3) ПРИМИТЕ МЕРЫ ПО ЭВАКУАЦИИ ЛЮДЕЙ HELP EVACUATE PEOPLE

- ИСПОЛЬЗУЙТЕ СРЕДСТВА ЗАЩИТЫ
- USE PROTECTIVE EQUIPMENT
- ОРИЕНТИРУЙТЕСЬ ПО ЗНАКАМ
- FOLLOW THE EXIT SIGNS
- НАЙДИТЕ ВЫХОД НА УЛИЦУ
- FIND AN EXIT TO THE STREET
- ВОЗЬМИТЕ С СОБОЙ ПОСТРАДАВШИХ
- TAKE INJURED PEOPLE WITH YOU

4) ПРИМИТЕ МЕРЫ ПО ТУШЕНИЮ ПОЖАРА В НАЧАЛЬНОЙ СТАДИИ HELP EXTINGUISH THE FIRE

- ИСПОЛЬЗУЙТЕ ОГНЕТУШИТЕЛЬ И
ПОЖАРНЫЙ КРАН
- IF POSSIBLE, USE FIRE EXTINGUISHER
AND FIRE HOSE
- ПРИ НЕОБХОДИМОСТИ СЛЕДУЕТ
ОБЕСТОЧИТЬ ПОМЕЩЕНИЕ
- IF NECESSARY, TURN OFF ELECTRICITY
IN THE ROOM

5) НАХОДЯСЬ В БЕЗОПАСНОМ МЕСТЕ HAVING REACHED A SAFE PLACE

- ОКАЖИТЕ ПЕРВУЮ ПОМОЩЬ ПОСТРАДАВШИМ / - PROVIDE FIRST AID
- ОЖИДАЙТЕ ПРИБЫТИЯ ЭКСТРЕННЫХ СЛУЖБ / - WAIT FOR THE RESCUE SERVICE

УСЛОВНЫЕ ОБОЗНАЧЕНИЯ/SYMBOLS

- ВЫ НАХОДИТЕСЬ ЗДЕСЬ/YOU ARE HERE
- НАПРАВЛЕНИЕ К ЭВАКУАЦИОННОМУ
ВЫХОДУ/ТО FIRE EXIT
- НАПРАВЛЕНИЕ ДВИЖЕНИЯ
К ЭВАКУАЦИОННОМУ ВЫХОДУ
MOVE HERE TOWARDS EMERGENCY EXIT
- ВЫХОД** ВЫХОД/EXIT
- ⊕ СРЕДСТВА ИНДИВИДУАЛЬНОЙ ЗАЩИТЫ
PERSONAL PROTECTIVE EQUIPMENT
- ☎ ТЕЛЕФОН
TELEPHONE
- ⊕ АПТЕЧКА
FIRST AID KIT
- ⊕ ПОЖАРНЫЙ КРАН
FIRE HOSE STATION
- ⚡ ЭЛЕКТРИЧЕСКИЙ ЩИТ
SWITCHBOARD
- 🔥 ОГНЕТУШИТЕЛЬ
FIRE EXTINGUISHER
- ⊕ КНОПКА ВКЛЮЧЕНИЯ ПОЖАРНОЙ
АВТОМАТИКИ/FIRE CONTROL
SYSTEMS BUTTON

ПРИ ПОЖАРЕ ЗВОНИТЬ:
IN CASE OF FIRE CALL:
101 ПОЖАРНАЯ
 ОХРАНА
112 ЕДИНЫЙ НОМЕР
 ЭКСТРЕННЫХ СЛУЖБ

ПЛАН ЭВАКУАЦИИ EVACUATION PROCEDURE

при возникновении пожара
 и других чрезвычайных ситуаций
 из помещений здания Российского государственного гуманитарного университета
 по адресу: г. Москва, Миусская площадь, д. 6, стр. 5

УТВЕРЖДЕН

приказом РГГУ от 08.12.2021

№ 01-718/осн

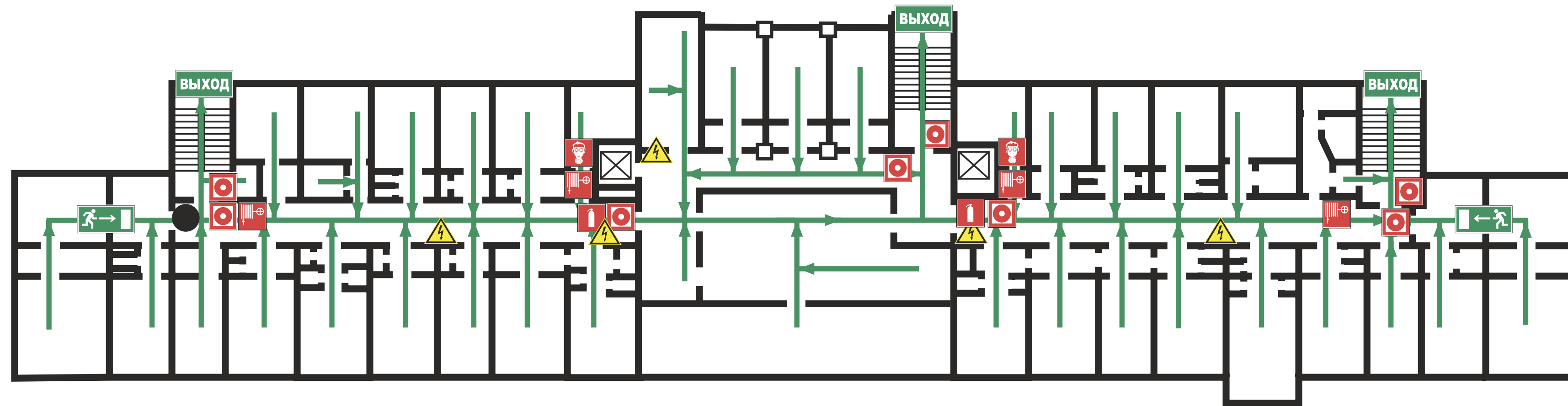
11 этаж/floor

ВНИМАНИЕ!

1. Сориентируйтесь на плане.
2. Определите свое местоположение.
3. При пожаре или чрезвычайной ситуации действуйте по инструкции.

ATTENTION!

1. Make sure you understand the map.
2. Determine your location on the map.
2. In case of fire or another emergency, follow the instructions.



ИНСТРУКЦИЯ ПО ДЕЙСТВИЯМ ПРИ ПОЖАРЕ И ЧРЕЗВЫЧАЙНОЙ СИТУАЦИИ/IN CASE OF FIRE AND EMERGENCIES

1) СООБЩИТЕ ПО ТЕЛЕФОНУ 101,112 CALL 101 OR 112 AND BE PREPARED TO TELL

- АДРЕС, ЭТАЖ МЕСТОНАХОЖДЕНИЯ
- YOUR ADDRESS, FLOOR OF
- THE BUILDING
- МЕСТО ПОЖАРА ИЛИ АВАРИИ
- LOCATION OF FIRE, ACCIDENT
- КОЛИЧЕСТВО ПОСТРАДАВШИХ
- THE NUMBER OF INJURED PEOPLE
- СВОЮ ФАМИЛИЮ И ТЕЛЕФОН
- YOUR NAME AND PHONE NUMBER

2) ПРИМИТЕ МЕРЫ ПО ОПОВЕЩЕНИЮ ЛЮДЕЙ ALERT OTHER PEOPLE

- НАЖМИТЕ КНОПКУ ВКЛЮЧЕНИЯ
УСТАНОВКИ ПОЖАРНОЙ
АВТОМАТИКИ
- PRESS FIRE CONTROL
- SYSTEMS BUTTON
- ПОДАЙТЕ СИГНАЛ ГОЛОСОМ
- CALL OUT IN A LOUD VOICE

3) ПРИМИТЕ МЕРЫ ПО ЭВАКУАЦИИ ЛЮДЕЙ HELP EVACUATE PEOPLE

- ИСПОЛЬЗУЙТЕ СРЕДСТВА ЗАЩИТЫ
- USE PROTECTIVE EQUIPMENT
- ОРИЕНТИРУЙТЕСЬ ПО ЗНАКАМ
- FOLLOW THE EXIT SIGNS
- НАЙДИТЕ ВЫХОД НА УЛИЦУ
- FIND AN EXIT TO THE STREET
- ВОЗЬМИТЕ С СОБОЙ ПОСТРАДАВШИХ
- TAKE INJURED PEOPLE WITH YOU

4) ПРИМИТЕ МЕРЫ ПО ТУШЕНИЮ ПОЖАРА В НАЧАЛЬНОЙ СТАДИИ HELP EXTINGUISH THE FIRE


- ИСПОЛЬЗУЙТЕ ОГНЕТУШИТЕЛЬ И
ПОЖАРНЫЙ КРАН
- IF POSSIBLE, USE FIRE EXTINGUISHER
AND FIRE HOSE
- ПРИ НЕОБХОДИМОСТИ СЛЕДУЕТ
ОБЕСТОЧИТЬ ПОМЕЩЕНИЕ
- IF NECESSARY, TURN OFF ELECTRICITY
IN THE ROOM

5) НАХОДЯСЬ В БЕЗОПАСНОМ МЕСТЕ HAVING REACHED A SAFE PLACE

- ОКАЖИТЕ ПЕРВУЮ ПОМОЩЬ ПОСТРАДАВШИМ / - PROVIDE FIRST AID
- ОЖИДАЙТЕ ПРИБЫТИЯ ЭКСТРЕННЫХ СЛУЖБ / - WAIT FOR THE RESCUE SERVICE

УСЛОВНЫЕ ОБОЗНАЧЕНИЯ/SYMBOLS

- ВЫ НАХОДИТЕСЬ ЗДЕСЬ/YOU ARE HERE
- ➔ НАПРАВЛЕНИЕ К ЭВАКУАЦИОННОМУ
ВЫХОДУ/ТО FIRE EXIT
- ➔ НАПРАВЛЕНИЕ ДВИЖЕНИЯ
К ЭВАКУАЦИОННОМУ ВЫХОДУ
MOVE HERE TOWARDS EMERGENCY EXIT
- ВЫХОД ВЫХОД/EXIT
- ⊕ СРЕДСТВА ИНДИВИДУАЛЬНОЙ ЗАЩИТЫ
PERSONAL PROTECTIVE EQUIPMENT
- ☎ ТЕЛЕФОН
TELEPHONE
- 🚒 ПОЖАРНЫЙ КРАН
FIRE HOSE STATION
- ⚡ ЭЛЕКТРИЧЕСКИЙ ЩИТ
SWITCHBOARD
- 🚒 ОГНЕТУШИТЕЛЬ
FIRE EXTINGUISHER
- 🚒 КНОПКА ВКЛЮЧЕНИЯ ПОЖАРНОЙ
АВТОМАТИКИ/FIRE CONTROL
SYSTEMS BUTTON
- ⊕ АПТЕЧКА
FIRST AID KIT

ПРИ ПОЖАРЕ ЗВОНИТЬ:
IN CASE OF FIRE CALL:
 **101** ПОЖАРНАЯ
ОХРАНА
112 ЕДИНЬЙ НОМЕР
ЭКСТРЕННЫХ СЛУЖБ

ПЛАН ЭВАКУАЦИИ EVACUATION PROCEDURE

УТВЕРЖДЕН

при возникновении пожара
и других чрезвычайных ситуаций

in case of fire and other emergencies

приказом РГГУ от 08.12.2021

№ 01-718/осн

из помещений здания Российского государственного гуманитарного университета
по адресу: г. Москва, Миусская площадь, д. 6, стр. 5

Чердак/Loft

ИНСТРУКЦИЯ ПО ДЕЙСТВИЯМ ПРИ ПОЖАРЕ И ЧРЕЗВЫЧАЙНОЙ СИТУАЦИИ IN CASE OF FIRE AND EMERGENCIES

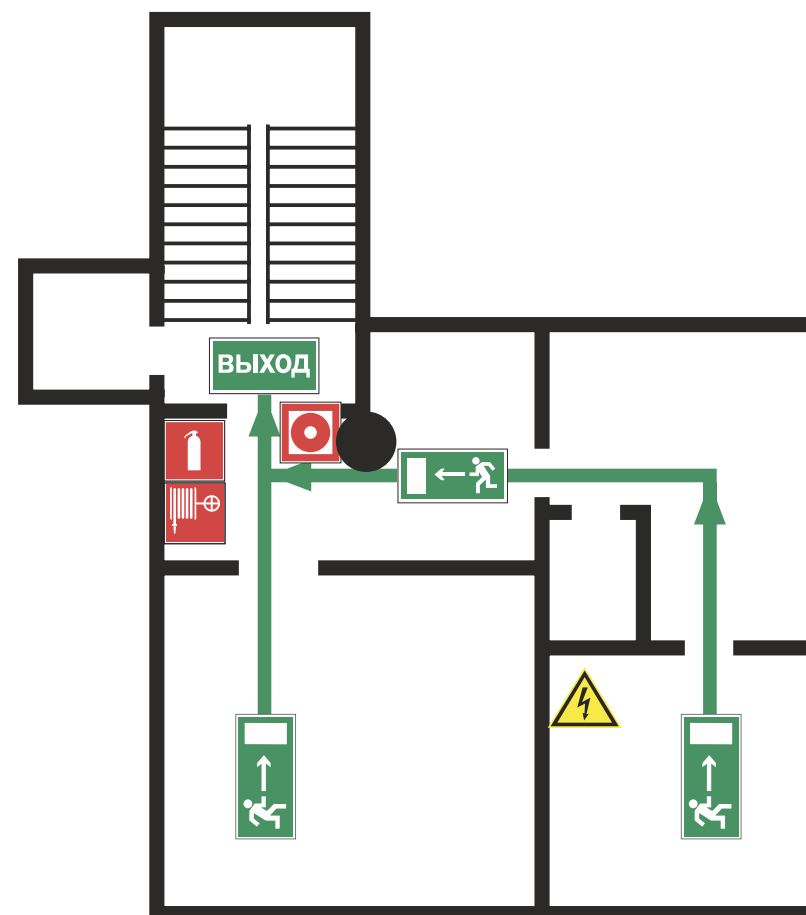
- 1) СООБЩИТЕ ПО ТЕЛЕФОНУ 101,112
CALL 101 OR 112 AND BE PREPARED TO TELL
- АДРЕС, ЭТАЖ МЕСТОНАХОЖДЕНИЯ
- YOUR ADDRESS, FLOOR OF THE BUILDING
 - МЕСТО ПОЖАРА ИЛИ АВАРИИ
- LOCATION OF FIRE, ACCIDENT
 - КОЛИЧЕСТВО ПОСТРАДАВШИХ
- THE NUMBER OF INJURED PEOPLE
 - СВОЮ ФАМИЛИЮ И ТЕЛЕФОН
- YOUR NAME AND PHONE NUMBER

- 2) ПРИМИТЕ МЕРЫ ПО ОПОВЕЩЕНИЮ ЛЮДЕЙ
ALERT OTHER PEOPLE
- НАЖМИТЕ КНОПКУ ВКЛЮЧЕНИЯ
- УСТАНОВКИ ПОЖАРНОЙ АВТОМАТИКИ
- PRESS FIRE CONTROL SYSTEMS BUTTON
 - ПОДАЙТЕ СИГНАЛ ГОЛОСОМ
- CALL OUT IN A LOUD VOICE

- 3) ПРИМИТЕ МЕРЫ ПО ЭВАКУАЦИИ ЛЮДЕЙ
HELP EVACUATE PEOPLE
- ИСПОЛЬЗУЙТЕ СРЕДСТВА ЗАЩИТЫ
- USE PROTECTIVE EQUIPMENT
 - ОРИЕНТИРУЙТЕСЬ ПО ЗНАКАМ
- FOLLOW THE EXIT SIGNS
 - НАЙДИТЕ ВЫХОД НА УЛИЦУ
- FIND AN EXIT TO THE STREET
 - ВОЗЬМИТЕ С СОБОЙ ПОСТРАДАВШИХ
- TAKE INJURED PEOPLE WITH YOU

- 4) ПРИМИТЕ МЕРЫ ПО ТУШЕНИЮ ПОЖАРА В
НАЧАЛЬНОЙ СТАДИИ
HELP EXTINGUISH THE FIRE
- ИСПОЛЬЗУЙТЕ ОГнетушитель и
ПОЖАРНЫЙ КРАН
- IF POSSIBLE, USE FIRE EXTINGUISHER
AND FIRE HOSE
 - ПРИ НЕОБХОДИМОСТИ СЛЕДУЕТ
ОБЕСТОЧИТЬ ПОМЕЩЕНИЕ
- IF NECESSARY, TURN OFF ELECTRICITY
IN THE ROOM








- 5) НАХОДЯСЬ В БЕЗОПАСНОМ МЕСТЕ
HAVING REACHED A SAFE PLACE
- ОКАЖИТЕ ПЕРВУЮ
ПОМОЩЬ ПОСТРАДАВШИМ
- PROVIDE FIRST AID
 - ОЖИДАЙТЕ ПРИБЫТИЯ ЭКСТРЕННЫХ
СЛУЖБ
- WAIT FOR THE RESCUE SERVICE




ВНИМАНИЕ!
1. Сориентируйтесь на плане.
2. Определите свое местоположение.
3. При пожаре или чрезвычайной ситуации действуйте по инструкции.

ATTENTION!
1. Make sure you understand the map.
2. Determine your location on the map.
3. In case of fire or another emergency, follow the instructions.

УСЛОВНЫЕ ОБОЗНАЧЕНИЯ/SYMBOLS

	ВАША КОМНАТА/YOUR ROOM		НАПРАВЛЕНИЕ ДВИЖЕНИЯ К ЭВАКУАЦИОННОМУ ВЫХОДУ MOVE HERE TOWARDS EMERGENCY EXIT		КНОПКА ВКЛЮЧЕНИЯ ПОЖАРНОЙ АВТОМАТИКИ/FIRE CONTROL SYSTEMS BUTTON
	НАПРАВЛЕНИЕ К ЭВАКУАЦИОННОМУ ВЫХОДУ/TO FIRE EXIT		ВЫХОД/EXIT		ОГнетушитель FIRE EXTINGUISHER
					ЭЛЕКТРИЧЕСКИЙ ЩИТ SWITCHBOARD

ПРИ ПОЖАРЕ ЗВОНИТЬ:
IN CASE OF FIRE CALL:
 **101** ПОЖАРНАЯ ОХРАНА
112 ЕДИННЫЙ НОМЕР ЭКСТРЕННЫХ СЛУЖБ

ПЛАН ЭВАКУАЦИИ EVACUATION PROCEDURE

УТВЕРЖДЕН

приказом РГГУ от 08.12.2021

№ 01 - 718/осн

при возникновении пожара
и других чрезвычайных ситуаций

in case of fire and other emergencies

из помещений здания Российского государственного гуманитарного университета
по адресу: г. Москва, Миусская площадь, д. 6, стр. 5

Чердак/Loft

ИНСТРУКЦИЯ ПО ДЕЙСТВИЯМ ПРИ ПОЖАРЕ И ЧРЕЗВЫЧАЙНОЙ СИТУАЦИИ IN CASE OF FIRE AND EMERGENCIES

- 1) СООБЩИТЕ ПО ТЕЛЕФОНУ 101,112
CALL 101 OR 112 AND BE PREPARED TO TELL
- АДРЕС, ЭТАЖ МЕСТОНАХОЖДЕНИЯ
- YOUR ADDRESS, FLOOR OF THE BUILDING
 - МЕСТО ПОЖАРА ИЛИ АВАРИИ
- LOCATION OF FIRE, ACCIDENT
 - КОЛИЧЕСТВО ПОСТРАДАВШИХ
- THE NUMBER OF INJURED PEOPLE
 - СВОЮ ФАМИЛИЮ И ТЕЛЕФОН
- YOUR NAME AND PHONE NUMBER

- 2) ПРИМИТЕ МЕРЫ ПО ОПОВЕЩЕНИЮ ЛЮДЕЙ
ALERT OTHER PEOPLE
- НАЖМИТЕ КНОПКУ ВКЛЮЧЕНИЯ
- УСТАНОВКИ ПОЖАРНОЙ АВТОМАТИКИ
- PRESS FIRE CONTROL SYSTEMS BUTTON
 - ПОДАЙТЕ СИГНАЛ ГОЛОСОМ
- CALL OUT IN A LOUD VOICE

- 3) ПРИМИТЕ МЕРЫ ПО ЭВАКУАЦИИ ЛЮДЕЙ
HELP EVACUATE PEOPLE
- ИСПОЛЬЗУЙТЕ СРЕДСТВА ЗАЩИТЫ
- USE PROTECTIVE EQUIPMENT
 - ОРИЕНТИРУЙТЕСЬ ПО ЗНАКАМ
- FOLLOW THE EXIT SIGNS
 - НАЙДИТЕ ВЫХОД НА УЛИЦУ
- FIND AN EXIT TO THE STREET
 - ВОЗЬМИТЕ С СОБОЙ ПОСТРАДАВШИХ
- TAKE INJURED PEOPLE WITH YOU

- 4) ПРИМИТЕ МЕРЫ ПО ТУШЕНИЮ ПОЖАРА В НАЧАЛЬНОЙ СТАДИИ
HELP EXTINGUISH THE FIRE
- ИСПОЛЬЗУЙТЕ ОГнетушитель и ПОЖАРНЫЙ КРАН
- IF POSSIBLE, USE FIRE EXTINGUISHER AND FIRE HOSE
 - ПРИ НЕОБХОДИМОСТИ СЛЕДУЕТ ОБЕСТОЧИТЬ ПОМЕЩЕНИЕ
- IF NECESSARY, TURN OFF ELECTRICITY IN THE ROOM

- 5) НАХОДЯСЬ В БЕЗОПАСНОМ МЕСТЕ
HAVING REACHED A SAFE PLACE
- ОКАЖИТЕ ПЕРВУЮ ПОМОЩЬ ПОСТРАДАВШИМ
- PROVIDE FIRST AID
 - ОЖИДАЙТЕ ПРИБЫТИЯ ЭКСТРЕННЫХ СЛУЖБ
- WAIT FOR THE RESCUE SERVICE

ВНИМАНИЕ!
 1. Сориентируйтесь на плане.
 2. Определите свое местоположение.
 3. При пожаре или чрезвычайной ситуации действуйте по инструкции.

ATTENTION!
 1. Make sure you understand the map.
 2. Determine your location on the map.
 2. In case of fire or another emergency, follow the instructions.

