

МИНОБРНАУКИ РОССИИ



Федеральное государственное бюджетное образовательное учреждение
высшего образования
«Российский государственный гуманитарный университет»
(ФГБОУ ВО «РГГУ»)

ИНСТИТУТ ИНФОРМАЦИОННЫХ НАУК И ТЕХНОЛОГИЙ БЕЗОПАСНОСТИ
ФАКУЛЬТЕТ ИНФОРМАЦИОННЫХ СИСТЕМ И БЕЗОПАСНОСТИ
Кафедра комплексной защиты информации

ЭЛЕКТРОТЕХНИКА

РАБОЧАЯ ПРОГРАММА ДИСЦИПЛИНЫ

10.03.01 Информационная безопасность

Код и наименование направления подготовки/специальности

**«Безопасность автоматизированных систем
(по отрасли или в сфере профессиональной деятельности)»**,

Наименование направленности (профиля)/ специализации

Уровень высшего образования: *бакалавриат*

Форма обучения: *очная*

РПД адаптирована для лиц
с ограниченными возможностями
здоровья и инвалидов

Москва 2023

Электротехника

Рабочая программа дисциплины

Составитель:

Старший преподаватель кафедры КЗИ С.А. Иванов

Ответственный редактор:

Кандидат технических наук, и.о. зав. кафедрой КЗИ Д.А. Митюшин

Протокол заседания кафедры
комплексной защиты информации
№ 8 от 23.03.2023

ОГЛАВЛЕНИЕ

1. Пояснительная записка.....	4
1.1. Цель и задачи дисциплины	4
1.2. Перечень планируемых результатов обучения по дисциплине (модулю), соотнесённых с индикаторами достижения компетенций	4
1.3. Место дисциплины в структуре образовательной программы	5
2. Структура дисциплины.....	5
3. Содержание дисциплины	6
4. Образовательные технологии	7
5. Оценка планируемых результатов обучения.....	8
5.1. Система оценивания	8
5.2. Критерии выставления оценки по дисциплине	8
5.3. Оценочные средства (материалы) для текущего контроля успеваемости, промежуточной аттестации обучающихся по дисциплине	9
6. Учебно-методическое и информационное обеспечение дисциплины.....	11
6.1. Список источников и литературы	11
6.2. Перечень ресурсов информационно-телекоммуникационной сети «Интернет». ..	11
6.3. Профессиональные базы данных и информационно-справочные системы	12
7. Материально-техническое обеспечение дисциплины	12
8. Обеспечение образовательного процесса для лиц с ограниченными возможностями здоровья и инвалидов.....	12
9. Методические материалы.....	13
9.1. Планы лабораторных занятий	13
Приложение 1. Аннотация рабочей программы дисциплины	19

1. Пояснительная записка

1.1. Цель и задачи дисциплины

Цель дисциплины – формирование у студента понимания сущности законов электротехники, методов расчета и анализа электрических цепей в практической работе по организации технической защиты информации и в научных исследованиях в данной области.

Задачи дисциплины:

- изучение основных методов анализа и расчета электрических цепей различной сложности;
- ознакомление с современными методами расчета электрических цепей, основанными на компьютерных технологиях;
- формирование навыков, необходимых для самостоятельного решения проблемы технической защиты информации путем представления реальной ситуации в виде электрической схемы замещения.

1.2. Перечень планируемых результатов обучения по дисциплине (модулю), соотнесённых с индикаторами достижения компетенций

Компетенция (код и наименование)	Индикаторы компетенций (код и наименование)	Результаты обучения
УК-2 Способен определять круг задач в рамках поставленной цели и выбирать оптимальные способы их решения, исходя из действующих правовых норм, имеющихся ресурсов и ограничений	УК-2.1 Анализирует имеющиеся ресурсы и ограничения, оценивает и выбирает оптимальные способы решения поставленных задач	Уметь: <ul style="list-style-type: none"> • анализировать параметры электронных компонентов для обеспечения функционирования электрической цепи в номинальном режиме
	УК-2.2 Способен использовать знания о важнейших нормах, институтах и отраслях действующего российского права для определения круга задач и оптимальных способов их решения	Владеть: <ul style="list-style-type: none"> • навыками использования положений техники безопасности при разработке, настройке и эксплуатации электронных устройств
ОПК-4 Способен применять необходимые физические законы и модели для решения задач профессиональной деятельности	ОПК-4.1 Знает основополагающие принципы механики, термодинамики, молекулярной физики, квантовой физики; положения электричества и магнетизма, колебаний и оптики	Знать: <ul style="list-style-type: none"> • основные понятия и законы электротехники; основы теории расчета и анализа электрических и магнитных цепей постоянного и переменного тока; принципы действия и основные характеристики электромагнитных устройств и электрических машин • принципы действия и характеристики простейших электротехнических и полупроводниковых элементов и устройств; основные понятия в области электрических измерений; основы эксплуатации электроприборов,

		электротехнических и электронных устройств, а также основы электробезопасности
	ОПК-4.2 Умеет делать выводы и формулировать их в виде отчета о проделанной исследовательской работе	Уметь: • составлять техническое описание параметров как электрических цепей, так и компонентов, из которых она состоит
	ОПК-4.3 Владеет методами расчета	Владеть: • навыками чтения и расчёта электрических схем Уметь: • собирать простейшие электрические схемы, понимая физические процессы, протекающие в электроустановках; • пользоваться основными электрическими измерительными приборами • правильно выбирать наиболее рациональные методы расчета и анализа электромагнитных процессов в электрических и магнитных цепях.

1.3. Место дисциплины в структуре образовательной программы

Дисциплина «Электротехника» относится к обязательной части блока дисциплин учебного плана.

Для освоения дисциплины необходимы знания, умения и владения, сформированные в ходе изучения следующих дисциплин: «Физика», «Информатика».

В результате освоения дисциплины формируются знания, умения и владения, необходимые для изучения следующих дисциплин: «Электроника и схемотехника», «Физические основы защиты информации».

2. Структура дисциплины

Общая трудоёмкость дисциплины составляет 3 з.е., 108 академических часов.

Структура дисциплины для очной формы обучения

Объем дисциплины в форме контактной работы обучающихся с педагогическими работниками и (или) лицами, привлекаемыми к реализации образовательной программы на иных условиях, при проведении учебных занятий:

Се- местр	Тип учебных занятий	Количество часов
3	Лекции	28
3	Лабораторные занятия	32
Всего:		60

Объем дисциплины в форме самостоятельной работы обучающихся составляет 48 академических часов.

3. Содержание дисциплины

Тема 1. Электрические цепи постоянного тока

Основные определения: электрическая цепь, электрическая схема, простая и разветвленная схема. Ветвь, узел, контур. Источники и приемники электрической энергии. Ток, напряжение, энергия, мощность.

Источники ЭДС и тока, вольтамперные характеристики. Схемы замещения источников. Эквивалентные преобразования. Последовательное и параллельное соединение сопротивлений. Расчет токов в параллельных ветвях. Формула разброса. Режимы работы для неразветвленных цепей: номинальный, холостого хода, короткого замыкания, согласованный (условие получения максимальной мощности).

Основные принципы и законы электрических цепей: закон Ома, законы Кирхгофа. Активные и пассивные цепи. Методы расчета разветвленных цепей: с применением законов Ома и Кирхгофа, метод узловых потенциалов, формула двух узлов, метод контурных токов, метод наложения (суперпозиции), метод эквивалентного генератора.

Тема 2. Электрические цепи с источниками синусоидального тока

Электрические цепи однофазного переменного тока. Основные определения. Изображение синусоидальных функций времени в векторной форме. Изображение синусоидальных функций времени в комплексной форме. Сопротивление в цепи синусоидального тока. Индуктивная катушка в цепи синусоидального тока. Реактивное сопротивление индуктивности. Емкость в цепи синусоидального тока. Реактивное сопротивление конденсатора.

Комплексный (символический) метод расчета электрических цепей синусоидального тока и напряжения. Комплексные сопротивления и проводимости. Мощность в цепи синусоидального тока. Основные теоремы и принципы для расчета цепей синусоидального тока. Законы Кирхгофа на комплексной плоскости. Векторные диаграммы.

Примеры. Анализ схемы фильтра нижних частот ФНЧ. Амплитудно-частотная (АЧХ) и фазо-частотная (ФЧХ) характеристики фильтра ФНЧ. Верхняя граничная частота f_v . Анализ схемы фильтра верхних частот ФВЧ. Амплитудно-частотная (АЧХ) и фазо-частотная (ФЧХ) характеристики фильтра ФВЧ. Нижняя граничная частота f_n . Расчет цепи с последовательно соединенными индуктивной катушкой, конденсатором и сопротивлением. Параллельно соединенные индуктивность, емкость и активное сопротивление в цепи синусоидального тока. Резонансный режим в цепи, состоящей из параллельно включенных реальной индуктивной катушки и конденсатора.

Тема 3. Анализ динамических режимов в линейных цепях

Анализ динамических режимов в линейных цепях. Законы коммутации. Модели источников. Классический метод расчета цепей 1-го порядка. Схема заряда конденсатора. Схема разряда конденсатора. Воздействие прямоугольного импульса.

Переходная функция $h(t)$. Расчет времени нарастания импульса и времени спада импульса. Переходной процесс в фильтре верхних частот (ФВЧ) при конечной длительности входного импульса: случай дифференцирующего и случай разделительного конденсатора. Расчет относительного спада плоской вершины.

Тема 4. Анализ нелинейных цепей постоянного и переменного тока

Элементы нелинейной цепи, их характеристики. Схемы замещения реальных нелинейных элементов. Аппроксимация характеристик нелинейных двухполюсных элементов. Методы расчета нелинейных электрических цепей с постоянным напряжением и током. Расчет цепи, содержащей один нелинейный элемент. Последовательное соединение нелинейных элементов цепи. Параллельное соединение нелинейных элементов цепи.

Расчет нелинейных электрических резистивных цепей при синусоидальных источниках. Однополупериодный выпрямитель. Двухполупериодный выпрямитель. Графические и графоаналитические методы расчета нелинейных цепей с синусоидальными источниками.

Тема 5. Анализ электрических цепей с многополюсными элементами

Анализ электрических цепей с многополюсными элементами. Четырехполюсные элементы, их матрицы и уравнения. Определение коэффициентов четырехполюсников. Транзистор. Модель транзистора Эберса-Молла. Малосигнальная схема замещения транзистора. Усилитель.

Операционный усилитель (ОУ). Малосигнальная низкочастотная модель ОУ в линейном режиме. Идеальный ОУ. Инвертирующий усилитель на базе ОУ. Неинвертирующий усилитель. Повторитель.

4. Образовательные технологии

№ п/п	Наименование раздела	Виды учебных занятий	Образовательные технологии
1	2	3	4
1	Электрические цепи постоянного тока	Лекция 1.1. Лекция 1.2. Лабораторное занятие 1 Самостоятельная работа	Традиционная лекция с использованием презентаций Выполнение заданий Подготовка к занятиям с использованием ЭБС
2	Электрические цепи с источниками синусоидального тока	Лекция 2.1. Лекция 2.2. Лабораторное занятие 2 Самостоятельная работа	Традиционная лекция с использованием презентаций Выполнение заданий Подготовка к занятиям с использованием ЭБС
3	Анализ динамических режимов в линейных цепях	Лекция 3. Лабораторное занятие 3.1 Лабораторное занятие 3.2 Самостоятельная работа	Традиционная лекция с использованием презентаций Выполнение заданий Подготовка к занятиям с использованием ЭБС
4	Анализ нелинейных цепей постоянного и переменного тока	Лекция 4. Лабораторное занятие 4.1 Лабораторное занятие 4.2 Самостоятельная работа	Традиционная лекция с использованием презентаций Выполнение заданий Подготовка к занятиям с использованием ЭБС
5	Анализ электрических цепей с многополюсными элементами	Лекция 5.	Традиционная лекция с использованием презентаций

	Лабораторное занятие 5.1 Лабораторное занятие 5.2	Выполнение заданий
	Самостоятельная работа	Подготовка к занятиям с использованием ЭБС

В период временного приостановления посещения обучающимися помещений и территории РГГУ для организации учебного процесса с применением электронного обучения и дистанционных образовательных технологий могут быть использованы следующие образовательные технологии:

- видео-лекции;
- онлайн-лекции в режиме реального времени;
- электронные учебники, учебные пособия, научные издания в электронном виде и доступ к иным электронным образовательным ресурсам;
- системы для электронного тестирования;
- консультации с использованием телекоммуникационных средств.

5. Оценка планируемых результатов обучения

5.1. Система оценивания

Форма контроля	Макс. количество баллов	
	За одну работу	Всего
Текущий контроль: - лабораторные работы (темы 1-5)	12 баллов	60 баллов
Промежуточная аттестация - экзамен (экзамен по билетам)		40 баллов
Итого за дисциплину		100 баллов

Полученный совокупный результат конвертируется в традиционную шкалу оценок и в шкалу оценок Европейской системы переноса и накопления кредитов (European Credit Transfer System; далее – ECTS) в соответствии с таблицей:

100-балльная шкала	Традиционная шкала		Шкала ECTS
95 – 100	отлично	зачтено	A
83 – 94			B
68 – 82			C
56 – 67	удовлетворительно	зачтено	D
50 – 55			E
20 – 49	неудовлетворительно	не зачтено	FX
0 – 19			F

5.2. Критерии выставления оценки по дисциплине

Баллы/ Шкала ECTS	Оценка по дисциплине	Критерии оценки результатов обучения по дисциплине
100-83/ A,B	отлично	Выставляется обучающемуся, если он глубоко и прочно усвоил теоретический и практический материал, может продемонстрировать это на занятиях и в ходе промежуточной аттестации. Обучающийся исчерпывающе и логически стройно излагает учебный материал, умеет увязывать теорию с практикой, справляется с решением задач профессиональной направленности высокого уровня сложности, правильно обосновывает

Баллы/ Шкала ECTS	Оценка по дисциплине	Критерии оценки результатов обучения по дисциплине
		принятые решения. Свободно ориентируется в учебной и профессиональной литературе. Оценка по дисциплине выставляются обучающемуся с учётом результатов текущей и промежуточной аттестации. Компетенции, закреплённые за дисциплиной, сформированы на уровне – «высокий».
82-68/ С	хорошо	Выставляется обучающемуся, если он знает теоретический и практический материал, грамотно и по существу излагает его на занятиях и в ходе промежуточной аттестации, не допуская существенных неточностей. Обучающийся правильно применяет теоретические положения при решении практических задач профессиональной направленности разного уровня сложности, владеет необходимыми для этого навыками и приёмами. Достаточно хорошо ориентируется в учебной и профессиональной литературе. Оценка по дисциплине выставляются обучающемуся с учётом результатов текущей и промежуточной аттестации. Компетенции, закреплённые за дисциплиной, сформированы на уровне – «хороший».
67-50/ D,E	удовлетворительно	Выставляется обучающемуся, если он знает на базовом уровне теоретический и практический материал, допускает отдельные ошибки при его изложении на занятиях и в ходе промежуточной аттестации. Обучающийся испытывает определённые затруднения в применении теоретических положений при решении практических задач профессиональной направленности стандартного уровня сложности, владеет необходимыми для этого базовыми навыками и приёмами. Демонстрирует достаточный уровень знания учебной литературы по дисциплине. Оценка по дисциплине выставляются обучающемуся с учётом результатов текущей и промежуточной аттестации. Компетенции, закреплённые за дисциплиной, сформированы на уровне – «достаточный».
49-0/ F,FX	не удовлетворительно	Выставляется обучающемуся, если он не знает на базовом уровне теоретический и практический материал, допускает грубые ошибки при его изложении на занятиях и в ходе промежуточной аттестации. Обучающийся испытывает серьёзные затруднения в применении теоретических положений при решении практических задач профессиональной направленности стандартного уровня сложности, не владеет необходимыми для этого навыками и приёмами. Демонстрирует фрагментарные знания учебной литературы по дисциплине. Оценка по дисциплине выставляются обучающемуся с учётом результатов текущей и промежуточной аттестации. Компетенции на уровне «достаточный», закреплённые за дисциплиной, не сформированы.

5.3. Оценочные средства (материалы) для текущего контроля успеваемости, промежуточной аттестации обучающихся по дисциплине

Текущий контроль (вариант опросного задания при защите лабораторных работ)

<i>Вопросы</i>	<i>Реализуемая компетенция</i>
1. Каковы характерные режимы работы линий электропередач.	УК-2; ОПК-4
2. При каком условии по линии передается максимальная мощность, каков при этом КПД линии?	УК-2; ОПК-4
3. С каким КПД работают реальные линии электропередачи?	УК-2; ОПК-4
4. Почему выгодно передавать энергию на большие расстояния при высоком напряжении?	УК-2; ОПК-4

5. Что такое баланс мощности? Каково уравнение баланса мощности для линии?	УК-2; ОПК-4
6. Как определить необходимое сечение проводов линии?	УК-2; ОПК-4

Промежуточная аттестация (примерные контрольные вопросы)

№	Вопрос	Реализуемая компетенция
1.	Сформулируйте закон Ома.	УК-2.1, УК-2.2, ОПК-4.1, ОПК-4.2
2.	Сформулируйте первый закон Кирхгофа.	УК-2.1, ОПК-4.1, ОПК-4.2, ОПК-4.3
3.	Сформулируйте второй закон Кирхгофа.	УК-2.1, ОПК-4.1, ОПК-4.2, ОПК-4.3
4.	Определить полное сопротивление цепи в приведенной схеме.	УК-2.1, УК-2.2, ОПК-4.1, ОПК-4.2, ОПК-4.3
5.	Амплитуда напряжения. Дайте определение.	УК-2.1, УК-2.2, ОПК-4.1, ОПК-4.2, ОПК-4.3
6.	220 Вольт в сети. Это амплитудное, действующее или среднее значение?	УК-2.1, УК-2.2, ОПК-4.1, ОПК-4.2, ОПК-4.3
7.	Сформулируйте закон Ленца.	УК-2.1, УК-2.2, ОПК-4.1, ОПК-4.2, ОПК-4.3
8.	Что мы называем фильтром?	УК-2.1, УК-2.2, ОПК-4.1, ОПК-4.2, ОПК-4.3
9.	Укажите в заданной схеме элементы, включенные последовательно.	УК-2.1, УК-2.2, ОПК-4.1, ОПК-4.2, ОПК-4.3
10.	Укажите количество узлов в предложенной схеме.	УК-2.1, УК-2.2, ОПК-4.1, ОПК-4.2, ОПК-4.3
11.	Для заданной схемы известны э.д.с. источника, его внутреннее сопротивление r и нагрузка R . Определить ток, протекающий в нагрузке.	УК-2.1, УК-2.2, ОПК-4.1, ОПК-4.2, ОПК-4.3
12.	Для заданной схемы рассчитать ток в одной из параллельных ветвей.	УК-2.1, УК-2.2, ОПК-4.1, ОПК-4.2, ОПК-4.3
13.	Для схемы, состоящей из последовательно включенных резистора и конденсатора указать векторную диаграмму.	УК-2.1, УК-2.2, ОПК-4.1, ОПК-4.2, ОПК-4.3
14.	К какому классу фильтров относится заданная схема?	УК-2.1, УК-2.2, ОПК-4.1, ОПК-4.2, ОПК-4.3

Примерные тестовые задания

1. Что такое электрический ток?

- графическое изображение элементов.
- это устройство для измерения ЭДС.
- + упорядоченное движение заряженных частиц в проводнике.
- беспорядочное движение частиц вещества.
- совокупность устройств, предназначенных для использования электрического сопротивления.

2. Устройство, состоящее из двух проводников любой формы, разделенных диэлектриком

- электреты
- источник
- резисторы
- реостаты

+ конденсатор

6. Учебно-методическое и информационное обеспечение дисциплины

6.1. Список источников и литературы

Литература

Основная

1. Ушаков, В. Я. Электроэнергетические системы и сети : учебное пособие для вузов / В. Я. Ушаков. — Москва : Издательство Юрайт, 2020. — 446 с. — (Высшее образование). — ISBN 978-5-534-00649-0. — Текст : электронный // ЭБС Юрайт [сайт]. — URL: <http://www.biblio-online.ru/bcode/451327>
2. Электроэнергетические системы и сети. Электромеханические переходные процессы : Учебное пособие / Ю. В. Хрушев [и др.]. - Электрон. дан. - Москва : Издательство Юрайт, 2019. - 153. - (Университеты России). - Режим доступа: <https://www.biblio-online.ru/book/elektroenergeticheskie-sistemy-i-seti-elektromehaniicheskie-perehodnyie-processy-433932>
3. Электротехника, электроника и схемотехника : Учебник и практикум / С. А. Миленина [и др.]. - 2-е изд. - Электрон. дан. - Москва : Издательство Юрайт, 2019. - 434. - (Бакалавр. Академический курс). - Режим доступа: <https://www.biblio-online.ru/book/elektrotehnika-elektronika-i-shemotehnika-432925>

Дополнительная

1. Электротехника и электроника в 3 т. Том 3. Основы электроники и электрические измерения : Учебник и практикум / Э. В. Кузнецов [и др.]. - 2-е изд. - Электрон. дан. - Москва : Издательство Юрайт, 2019. - 234. - (Бакалавр. Академический курс). - Режим доступа: <https://www.biblio-online.ru/book/elektrotehnika-i-elektronika-v-3-t-tom-3-osnovy-elektroniki-i-elektricheskie-izmereniya-438692>
2. Электротехника и электроника в 3 т. Том 2. Электромагнитные устройства и электрические машины : Учебник и практикум / В. И. Киселев [и др.]. - 2-е изд. - Электрон. дан. - Москва : Издательство Юрайт, 2019. - 184. - (Бакалавр. Академический курс). - Режим доступа: <https://www.biblio-online.ru/book/elektrotehnika-i-elektronika-v-3-t-tom-2-elektromagnitnye-ustroystva-i-elektricheskie-mashiny-433378>
3. Электротехника и электроника : Учебник для бакалавров / О. П. Новожилов. - 2-е изд. - Электрон. дан. - Москва : Издательство Юрайт, 2019. - 653. - (Бакалавр. Академический курс). - Режим доступа: <https://www.biblio-online.ru/book/elektrotehnika-i-elektronika-425261>
4. Антенны и устройства (СВЧ): расчет и измерение характеристик : учебное пособие для вузов / Ю. Е. Мительман, Р. Р. Абдуллин, С. Г. Сычугов, С. Н. Шабунин. — Москва : Издательство Юрайт, 2020. — 138 с. — (Высшее образование). — ISBN 978-5-534-08002-5. — Текст : электронный // ЭБС Юрайт [сайт]. — URL: <http://www.biblio-online.ru/bcode/453795>

6.2. Перечень ресурсов информационно-телекоммуникационной сети «Интернет».

1. Электронно-библиотечная система Znanium.com. [Электронный ресурс] / Научно-издательский центр ИНФРА-М – Режим доступа : <http://znanium.com/>, свободный. – Загл. с экрана.
2. Контрольные задания по "Электротехнике" [Электронный ресурс]. – Режим доступа: <http://efis.mpei.ru/>

Национальная электронная библиотека (НЭБ) www.rusneb.ru
 ELibrary.ru Научная электронная библиотека www.elibrary.ru
 Электронная библиотека Grebennikon.ru www.grebennikon.ru
 Cambridge University Press
 ProQuest Dissertation & Theses Global
 SAGE Journals
 Taylor and Francis
 JSTOR

6.3. Профессиональные базы данных и информационно-справочные системы

Доступ к профессиональным базам данных: <https://liber.rsuh.ru/ru/bases>

Информационные справочные системы:

1. Консультант Плюс
2. Гарант

7. Материально-техническое обеспечение дисциплины

Для обеспечения дисциплины используется материально-техническая база образовательного учреждения:

- 1) для лекционных занятий - учебная аудитория, доска, компьютер или ноутбук, проектор (стационарный или переносной) для демонстрации учебных материалов.

Состав программного обеспечения:

1. Windows
2. Microsoft Office
3. Kaspersky Endpoint Security

- 2) для лабораторных занятий – лаборатория, оборудованная следующими техническими средствами:

- вольтметр – 6 шт.;
- генератор сигналов – 6 шт.;
- конструктор "Электронная мозаика" – 12 шт.
- экспериментальная установка – 6 шт.
- осциллограф – 6 шт.
- мультиметр – 6 шт.

8. Обеспечение образовательного процесса для лиц с ограниченными возможностями здоровья и инвалидов

В ходе реализации дисциплины используются следующие дополнительные методы обучения, текущего контроля успеваемости и промежуточной аттестации обучающихся в зависимости от их индивидуальных особенностей:

- для слепых и слабовидящих: лекции оформляются в виде электронного документа, доступного с помощью компьютера со специализированным программным обеспечением; письменные задания выполняются на компьютере со специализированным программным обеспечением или могут быть заменены устным ответом; обеспечивается индивидуальное равномерное освещение не менее 300 люкс; для выполнения задания при необходимости предоставляется увеличивающее устройство; возможно также использование собственных

увеличивающих устройств; письменные задания оформляются увеличенным шрифтом; экзамен и зачёт проводятся в устной форме или выполняются в письменной форме на компьютере.

- для глухих и слабослышащих: лекции оформляются в виде электронного документа, либо предоставляется звукоусиливающая аппаратура индивидуального пользования; письменные задания выполняются на компьютере в письменной форме; экзамен и зачёт проводятся в письменной форме на компьютере; возможно проведение в форме тестирования.

- для лиц с нарушениями опорно-двигательного аппарата: лекции оформляются в виде электронного документа, доступного с помощью компьютера со специализированным программным обеспечением; письменные задания выполняются на компьютере со специализированным программным обеспечением; экзамен и зачёт проводятся в устной форме или выполняются в письменной форме на компьютере.

При необходимости предусматривается увеличение времени для подготовки ответа.

Процедура проведения промежуточной аттестации для обучающихся устанавливается с учётом их индивидуальных психофизических особенностей. Промежуточная аттестация может проводиться в несколько этапов.

При проведении процедуры оценивания результатов обучения предусматривается использование технических средств, необходимых в связи с индивидуальными особенностями обучающихся. Эти средства могут быть предоставлены университетом, или могут использоваться собственные технические средства.

Проведение процедуры оценивания результатов обучения допускается с использованием дистанционных образовательных технологий.

Обеспечивается доступ к информационным и библиографическим ресурсам в сети Интернет для каждого обучающегося в формах, адаптированных к ограничениям их здоровья и восприятия информации:

- для слепых и слабовидящих: в печатной форме увеличенным шрифтом, в форме электронного документа, в форме аудиофайла.
- для глухих и слабослышащих: в печатной форме, в форме электронного документа.
- для обучающихся с нарушениями опорно-двигательного аппарата: в печатной форме, в форме электронного документа, в форме аудиофайла.

Учебные аудитории для всех видов контактной и самостоятельной работы, научная библиотека и иные помещения для обучения оснащены специальным оборудованием и учебными местами с техническими средствами обучения:

- для слепых и слабовидящих: устройством для сканирования и чтения с камерой SARA CE; дисплеем Брайля PAC Mate 20; принтером Брайля EmBraille ViewPlus;
- для глухих и слабослышащих: автоматизированным рабочим местом для людей с нарушением слуха и слабослышащих; акустический усилитель и колонки;
- для обучающихся с нарушениями опорно-двигательного аппарата: передвижными, регулируемые эргономическими партами СИ-1; компьютерной техникой со специальным программным обеспечением.

9. Методические материалы

9.1. Планы лабораторных занятий

Темы учебной дисциплины предусматривают проведение лабораторных занятий, которые служат как целям текущего и промежуточного контроля за подготовкой студентов, так и целям получения практических навыков применения методов выработки решений, закрепления изученного материала, развития умений, приобретения опыта решения конкретных проблем, ведения дискуссий, аргументации и защиты выбранного решения. По-

мощь в этом оказывают задания для лабораторных занятий, выдаваемые преподавателем на каждом занятии.

Целью лабораторных занятий является закрепление теоретического материала и приобретение практических навыков работы с соответствующим оборудованием.

Тематика лабораторных занятий соответствует программе дисциплины.

Лабораторная работа № 1. Электрические цепи постоянного тока

Задания:

1. Изучить основные законы электрических цепей с постоянными источниками.

Указания по выполнению задания:

1. Получить у преподавателя номер варианта электрической схемы для расчета (см. рис.

1). Нарисовать ее эквивалентную схему, исключив участки, имеющие бесконечное сопротивление.

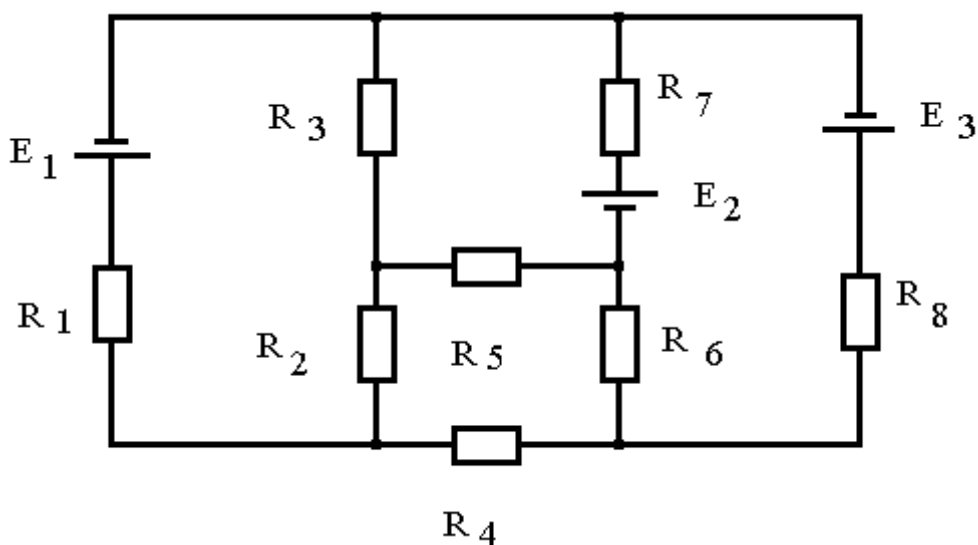


Рис. 1

2. Составить на основании правил Кирхгофа систему уравнений для нахождения токов в ветвях, выбрав направления этих токов и обхода контуров.

3. Решить систему уравнений.

4. Доказать истинность правил Кирхгофа, проведя измерения на уже собранной схеме.

5. Написать заключение по работе, приведя в нем полученную эквивалентную схему, составленную по правилам Кирхгофа систему уравнений и полученные результаты ее решения.

Лабораторная работа № 2. Изучение характеристик частотно – избирательных цепей (фильтров)

Задания:

1. Изучить принципы построения и характеристики различных вариантов фильтров и экспериментально исследовать частотную зависимость передаточных характеристик на примере электрических RC фильтров.

Указания по выполнению задания:

1. Внимательно ознакомится с приборами, находящимися на рабочем столе. Изучить описание вольтметра, генератора и конструктора "Электронная мозаика".

2. Включить вольтметр и генератор и дать им прогреться 5 мин.

3. Установить ручку переключателя диапазонов вольтметра в положение 10 В. Подать на вход вольтметра сигнал с генератора с частотой $f = 1$ кГц и амплитудой около 5 В и

измерить его величину. Записать величину установленного напряжения $U_{\text{вх}}$ в лабораторный журнал. В процессе дальнейших измерений величину амплитуды входного напряжения не менять.

4. Собрать из элементов "Электронной мозаики" фильтр нижних частот, включив сопротивление $R=68$ кОм и конденсатор $C = 3300$ пФ (рис.7). Подключить выход генератора и вход вольтметра к схеме.

5. Установить на генераторе частоту $f = 20$ Гц и измерить амплитуду сигнала на выходе фильтра. Результат занести в таблицу 1.

Таблица 1.

Фильтр	f	Герцы							Килогерцы					
		20	40	80	120	200	400	800	1,2	2	4	8	12	20
НЧ	$U_{\text{вых}}, \text{В}$													
ДвНЧ														
ВЧ														
Полосовой														

6. Провести измерения амплитуды выходного сигнала на фильтре для всех частот, указанных в таблице 1, то есть для частот 40, 80, 120 Гц и так далее. Результаты занести в строку «НЧ» таблицы 1.

7. Собрать из элементов "Электронной мозаики" второй фильтр НЧ (не разбирая первого) с точно такими же параметрами. Включить оба фильтра в цепь последовательно (см. рис 8) и измерить частотную зависимость амплитуды сигнала на выходе двойного НЧ фильтра. Результаты занести в таблицу 1 в строку «Дв НЧ».

8. Собрать фильтр верхних частот из сопротивления $R = 12$ кОм и конденсатора $C = 3300$ пФ.

9. Провести измерения амплитуды сигнала на выходе фильтра ВЧ для частот, указанных в таблице 1. Результаты занести в строку «ВЧ» таблицы 1.

10. Собрать полосовой фильтр пропускания со следующими параметрами: $C_1 = C_2 = 3300$ пФ, $R_1 = 68$ кОм, $R_2 = 12$ кОм.

11. Провести измерения амплитуды сигнала на выходе полосового фильтра для частот, указанных в таблице 1. Результаты занести в строку «Полосовой» таблицы 1.

Лабораторная работа № 3. Исследование характеристик распространения электромагнитных волн в проводных линиях

Задания:

1. Изучить характер распространения электромагнитных сигналов в линии передачи при различных нагрузочных сопротивлениях.

Указания по выполнению задания:

1. Ознакомьтесь с экспериментальной установкой и ручками управления генератора и осциллографа.

2. Включить осциллограф и дать ему прогреться 3-5 мин.

3. Подключить с помощью кабеля генератор к разветвителю на входе осциллографа. Величина волнового сопротивления используемых в данной лабораторной работе кабелей равна $Z=50$ Ом.

4. Включить генератор. Установить на генераторе частоту повторения импульсов, длительность импульсов, амплитуду. Параметры задаются преподавателем.

5. Получить на экране осциллографа устойчивую картину импульсного сигнала.

6. Измерить амплитуду сигнала U_{Γ} . Результат занести в таблицу.

7. Измерить с помощью линейки длину L изучаемой линии передачи (кабеля). Результат занести в таблицу.

8. Подключить изучаемый кабель к свободному разъему разветвителя на входе осциллографа. Получить на экране устойчивую картину прямого и отраженного сигналов. Зарисовать картинку в журнал. Измерить время запаздывания отраженного сигнала Δt . Результат занести в таблицу.
9. К свободному концу кабеля подключить нагрузку $Z_n = 0$. Зарисовать картинку в журнал. Измерить амплитуды прямого $U_{пр}$ и отраженного $U_{отр}$ сигналов. Результат занести в таблицу.
10. Провести измерения амплитуды прямого $U_{пр}$ и отраженного $U_{отр}$ сигналов при всех имеющихся значениях сопротивлений нагрузки. Результаты занести в таблицу.
11. По величинам L и Δt найти скорость распространения V сигнала в кабеле. Сравнить V и скорость света в вакууме, найти диэлектрическую проницаемость изоляции кабеля.
12. По результатам измерений амплитуд при $Z_n=0$ найти коэффициент ослабления сигнала в кабеле: $\Gamma = e^{-2\alpha L}$. Величина Γ останется постоянной для всех остальных измерений.
13. Для всех значений Z_n рассчитать теоретическую величину $R_{теор}$.
14. По результатам измерений амплитуд при остальных значениях Z_n рассчитать экспериментальную величину $R_{эксп}$.
15. Зная величину Γ рассчитать коэффициент затухания α , погонное затухание в кабеле βz и полное затухание N .
16. Написать заключение по работе приведя в нем:
 - Скорость распространения сигнала в кабеле;
 - Диэлектрическую проницаемость материала кабеля;
 - Погонное затухание в кабеле в дБ/км;
 - Сравнение полученных экспериментальных значений R с теоретическими.

Лабораторная работа № 4. Исследование характеристик и параметров линий электропередачи

Задания:

1. Исследование режимов работы линии электропередачи.
2. Анализ влияния величины передаваемого напряжения на экономичность электропередачи.
3. Выбор сечения проводов линии.

Указания по выполнению задания:

1. Собрать электрическую цепь по схеме (рис 2).

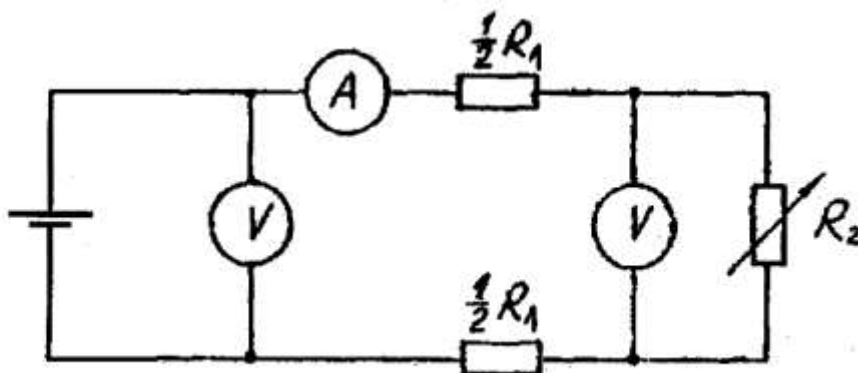


Рис. 2

Сопротивление линии передачи $R_1=200$ Ом, движок переменного резистора R_2 следует установить в начальное положение.

2. Измерить и записать в таблицу 3 следующие параметры: U_1 , U_2 , I , R_2 .

При замере сопротивления резистор должен быть отключен от схемы. Для измерения силы тока может потребоваться переключение щупа мультиметра в специальное гнездо (в

зависимости от типа мультиметра). Обратите внимание на способ подключения мультиметра (см. рис. 2).

Таблица 2

U_1 (В)	U_2 (В)	I (А)	R_2 (Ом)	ΔU (В)	P_1 (Вт)	P_2 (Вт)	ΔP (Вт)	μ

3. Рассчитать и записать в таблицу 2 следующие параметры: напряжение ΔU , мощности P_1 , P_2 , ΔP и КПД μ .

4. По допустимому нагреву и допустимой потере напряжения рассчитать сечение медных проводов для питания указанной в таблице 3 нагрузки.

Таблица 3

Вариант	1	2	3	4	5	6	7	8	9
P_2 (Вт)	3	6,3	11	18,5	30	110	200	315	320
U_2 (В)	60	110	220	220	380	380	660	3000	3100
L (м)	100	100	250	500	500	500	500	1000	1000
Нагрузка	Осветительная			Силовая					

Порядок вычислений.

а. Рассчитать силу тока I , взяв значения P_2 и U_2 из таблицы в соответствии со своим вариантом.

б. Рассчитать допустимую потерю напряжения ΔU , исходя из допустимых колебаний напряжения для соответствующей нагрузки (значение напряжения U_2 нагрузки см. в таблице 3 в соответствии с вариантом).

в. Рассчитать сечение проводов линии S.

г. Выбрать сечение провода, допустимый ток нагрузки которого $I_{\text{доп}}$ не меньше рабочего тока.

Лабораторная работа № 5. Изучение выпрямителей на полупроводниковых диодах

Задания:

1. Ознакомиться с приборами, находящимися на рабочем столе. Изучить описание осциллографа, генератора и конструктора "Электронная мозаика".

2. Включить осциллограф и генератор и дать им прогреться 5 мин.

3. Собрать из элементов "Электронной мозаики" однополупериодный выпрямитель с сопротивлением нагрузки $R_n = 68$ кОм. Подать на вход схемы напряжение с генератора с амплитудой $U_{\text{вх}} = 5$ В и частотой $f = 500$ Гц. Получить на экране осциллографа устойчивую картину сигнала, выбрав вертикальное усиление 2В/дел и время развертки 0,5 с/дел.

4. Перерисовать на миллиметровую бумагу с соблюдением масштаба два периода выпрямленного напряжения.

5. Изменить частоту сигнала с выхода генератора на $f = 5000$ Гц и повторить измерения, описанные в пп. 3 и 4 (рекомендуется установить частоту развертки осциллографа 50 мкс/дел).

6. Подключить к выходу выпрямителя сглаживающий фильтр емкостью $C = 0,01$ мкФ и повторить операции, описанные в пп.3, 4, 5. Рисунки для одинаковых частот можно изображать на одних и тех же графиках.

7. Собрать из элементов "Электронной мозаики" схему двухполупериодного выпрямителя с нагрузкой $R_n=68$ кОм. Сглаживающий конденсатор $C= 0,01$ мкФ, отделенный на схеме вертикальной пунктирной чертой, не подключать. Соединения, изображенные на рис. 3 кривыми линиями, при монтаже реализовать с помощью проводов.

8. Установить на генераторе частоту $f = 500$ Гц и напряжение $U_{\text{вх}} = 5$ В. Получить на ос-

циллографе устойчивую картину сигнала (на осциллограмме может проявляться сигнал наводки частотой 50 Гц, идущий вверх основного сигнала). Перерисовать на миллиметровую бумагу сигнал с соблюдением масштаба.

9. Подключить к схеме сглаживающий фильтр согласно рис. 3 и перерисовать на миллиметровую бумагу форму сигнала (можно использовать предыдущий график). Зарисовать на новом графике форму выпрямленного напряжения без и с сглаживающей емкостью при частоте входного сигнала $f = 5000$ Гц.

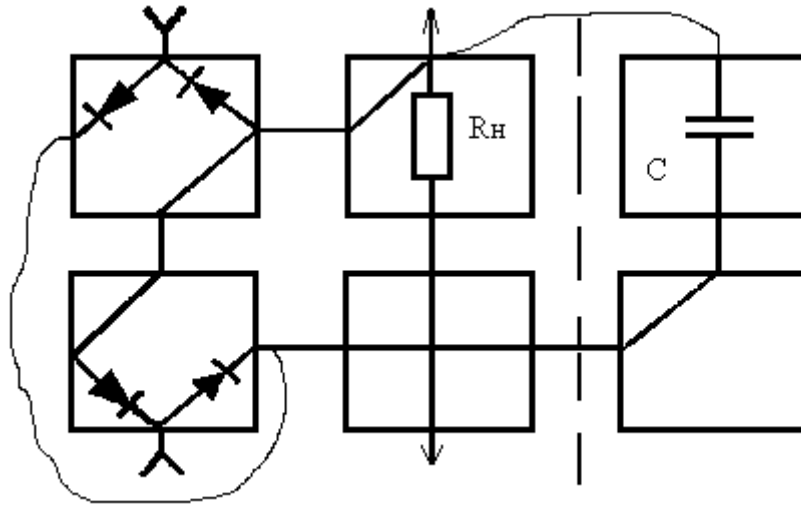


Рис. 3

10. По построенным графикам зависимости выходного сигнала выпрямителей от времени, используя формулу (3), найти значение $U_{ср}$ для всех четырех режимов.

11. По построенным графикам найти коэффициенты пульсации выпрямленного напряжения. Полученный результат сравнить с расчетным по формуле (2).

12. Написать заключение по работе, в котором привести все полученные результаты, их анализ и сравнение с расчетными.

По результатам лабораторных работ обучающиеся составляют отчёты. Отчёт составляется в электронной форме с использованием ПК и MS Office 2010 и выше и передаётся преподавателю посредством оговорённой формы связи.

АННОТАЦИЯ РАБОЧЕЙ ПРОГРАММЫ ДИСЦИПЛИНЫ

Дисциплина «Электротехника» реализуется на факультете Информационных систем и безопасности кафедрой комплексной защиты информации.

Цель дисциплины: формирование у студента понимания сущности законов электротехники, методов расчета и анализа электрических цепей в практической работе по организации технической защиты информации и в научных исследованиях в данной области.

Задачи: изучение основных методов анализа и расчета электрических цепей различной сложности; ознакомление с современными методами расчета электрических цепей, основанными на компьютерных технологиях; формирование навыков, необходимых для самостоятельного решения проблемы технической защиты информации путем представления реальной ситуации в виде электрической схемы замещения.

Дисциплина направлена на формирование следующих компетенций:

- УК-2 – Способен определять круг задач в рамках поставленной цели и выбирать оптимальные способы их решения, исходя из действующих правовых норм, имеющихся ресурсов и ограничений
- ОПК-4 – Способен применять необходимые физические законы и модели для решения задач профессиональной деятельности

В результате освоения дисциплины обучающийся должен:

Знать: основные понятия и законы электротехники; основы теории расчета и анализа электрических и магнитных цепей постоянного и переменного тока; принципы действия и основные характеристики электромагнитных устройств и электрических машин; принципы действия и характеристики простейших электротехнических и полупроводниковых элементов и устройств; основные понятия в области электрических измерений; основы эксплуатации электроприборов, электротехнических и электронных устройств, а также основы электробезопасности.

Уметь: читать и собирать простейшие электрические схемы, понимая физические процессы, протекающие в электроустановках; пользоваться основными электрическими измерительными приборами; правильно выбирать наиболее рациональные методы расчета и анализа электромагнитных процессов в электрических и магнитных цепях;

Владеть: навыками чтения электронных схем; навыками безопасного использования технических средств в профессиональной деятельности.

По дисциплине предусмотрена промежуточная аттестация в форме экзамена.

Общая трудоёмкость освоения дисциплины составляет 3 зачётные единицы.